

技術的条件集別表 4

I S U P 仕様

技術的条件集別表4（ISUP仕様）の記述に関する留意事項

1. 本別表は、以下に示すTTC標準をベースドキュメントとし参照している。

| 本別表の標準番号 | TTC標準の標準番号及び版数（制定月日） |
|----------|---------------------------|
| NTT-Q761 | JT-Q761 第7版（2001年4月19日） |
| NTT-Q762 | JT-Q762 第20版（2002年5月30日） |
| NTT-Q763 | JT-Q763 第21.1版（2006年9月5日） |
| NTT-Q764 | JT-Q764 第12版（2002年5月30日） |

2. 本別表では、TTC標準の規定と当社の規定に差分がある場合についてのみ、その具体的内容を記述している。以下にTTC標準の規定に準拠した事項及び、TTC標準の規定との間に差分がある事項の表記方法を示す。

1) 当社の規定がTTC標準の規定に準拠している事項

【JT-Q***に準拠する】

2) 当社では規定していないが、TTC標準では規定している事項

【JT-Q***では を規定している】

～TTC標準規定の記述～

3) 当社で規定しているが、TTC標準では規定していない事項

～当社規定の記述～

【JT-Q***では を規定していない】

4) 当社の規定とTTC標準の規定が異なる事項

～当社規定の記述～

【JT-Q***では の規定が異なる】

5) TTC標準では規定しているが、当社網、直接協定事業者網間では使用、あるいは適用しない事項

【規定しない】

3. 本別表で用いられる用語・語句の意味は、TTC標準の内容に準拠している。

4. 本別表のセクション番号は、TTC標準のセクション番号に対応している。

ただし、TTC標準のセクション番号はITU-Tのセクション番号に対応しており、またITU-Tでのみ規定されていて、TTC標準、当社のどちらも規定していない事項については、その記述を全て割愛してあるため、セクション番号が連続しない場合がある。

5. 本別表は形態、分類にまたがる共通的な事項について記述しており、各形態、分類に閉じて特記する必要がある事項についてはその旨を技術的条件集本文中に記述している。

NTT - Q 7 6 1 No.7 信号方式 I S D N ユーザ部の機能

1 . 概 説

1.1 本標準の範囲

I S D N ユーザ部は、サービス統合デジタル網 (I S D N) において音声・非音声アプリケーションに対する基本的なベアラサービスと付加サービスを提供するのに必要な信号機能を備える 7 信号方式プロトコルである。

I S D N ユーザ部は、I S D N ユーザ部相互間の情報転送のために、メッセージ転送部 (M T P) が提供するサービスを利用する。

当社との相互接続における基本的なベアラサービスを提供する I S D N ユーザ部プロトコルは、NTT - Q 7 6 1 から NTT - Q 7 6 4 に説明してある。I S D N ユーザ部の信号およびメッセージの概要は、NTT - Q 7 6 2 で規定される。メッセージフォーマットおよびメッセージフィールドのコードは NTT - Q 7 6 3 に規定されている。I S D N 接続の設定および切断のための信号手順は、NTT - Q 7 6 4 に規定されている。

【 J T - Q 7 6 1 では の規定が異なる】

1.2 参考文献 【 J T - Q 7 6 1 に準拠する】

1.3 用語と定義 【 J T - Q 7 6 1 に準拠する】

1.4 略語 【 J T - Q 7 6 1 に準拠する】

2 . I S D N ユーザ部信号手順の概論

2.1 アドレス信号 【 J T - Q 7 6 1 に準拠する】

2.2 基本手順 【 J T - Q 7 6 1 に準拠する】

2.3 信号方式 【 J T - Q 7 6 1 に準拠する】

2.4 インタワーキング 【規定しない】

3 . I S D N ユーザ部によってサポートされる能力

【 J T - Q 7 6 1 では を規定している】

表 3 - 1 / NTT - Q 7 6 1 は I S D N ユーザ部によって提供される基本呼の信号能力の一覧である。

表 3 - 2 / NTT - Q 7 6 1 は I S D N ユーザ部によって提供される汎用的な信号手順、付加サービス、いくつかの付加機能 / サービスの一覧である。

表 3 - 1 / NTT - Q 7 6 1

| 機能 / サービス | 本約款 |
|----------------------|-----|
| 基本呼 | |
| 音声 / 3.1kHz オーディオ | |
| 6.4 kbit/s 非制限 | |
| マルチレートコネクションタイプ (注1) | |
| 一括アドレス信号 | |
| 簡易分割 | |
| トーンとアナウンス | |
| アクセス配送情報 | |
| ユーザテレサービス情報の転送 | |
| 中断 / 再開 | |
| 自動再試行 | |
| 回線と回線群の閉塞 / 閉塞解除 | |
| 回線群問い合わせ | |
| 二重捕捉 | |

| |
|---|
| デジタル回線交換間伝送アラーム処理 回線 / 回線群リセット 不合理信号情報受信 コンパチビリティ手順 N - I S D N / I N A P 間相互作用 信号長オーバーメッセージ 発測地位置手順 凡例： () 本約款提供を示す。 |
|---|

注 1) マルチコネクションタイプは、2 × 64、384、1536 および 1920 kbit/s である。

【 J T - Q 7 6 1 では の規定が異なる】

4 . メッセージ転送部 (M T P) が提供するサービス【 J T - Q 7 6 1 に準拠する】

6 . 将来の拡張とコンパチビリティ手順

新しい付加サービスを提供する際のプロトコル追加要求を満たすため必要に応じ、既存のプロトコル要素に追加変更を行うことによって、新しいプロトコル版を作成することが必要である。

十分なサービスの継続性を確保するためには、新しいプロトコル版を網の一部に挿入する場合に、その網の他の部分に影響を及ぼさないようにしなければならない。新しい版を規定する際、次のガイドラインに従えばプロトコル版相互の互換性は、最適化されるであろう。

- (1) 既存のプロトコルの要素、即ち手順、メッセージ、パラメータ、およびコードは、プロトコルエラーを修正する場合、または当該プロトコルが支援しているサービスの運用を変更することが必要になった場合を除いて、変更すべきではない。
- (2) メッセージ、パラメータ、またはパラメータ内のフィールドの意味は、変更すべきではない。
- (3) メッセージのフォーマット、符号化のために設定されているルートは、変更すべきではない。
- (4) 既存メッセージの必須部分へのパラメータ追加は許容してはならない。
- (5) 既存メッセージへのパラメータの追加は、それがメッセージの付加部分に追加される場合に限って許される。
- (6) 既存の固定長必須部のパラメータへ新しいオクテットの追加は避けるべきである。
- (7) 既存の可変長パラメータ内のフィールドの順序は、変更せずに維持すべきである。新しいフィールドは既存のパラメータフィールドの最後に追加される。パラメータフィールドの順序に変更が必要となった場合は、新しいパラメータを規定すべきである。
- (8) オールゼロコードポイントは、パラメータフィールドの未使用 (予備) または無効値を示すために使用すべきである。これによって、あるプロトコル版で、予備値として送られたオールゼロコードを他の版で有効値として解釈するケースを避けることができる。
- (9) 【規定しない】

【 J T - Q 7 6 1 では を規定している】

規則(1)から(8)もまた適用し、そして付加的な原則として T T C 標準の I S D N ユーザ部のこれおよび将来のバージョンが互いにプロトコルとサービスのコンパチビリティを保持し、そしてエンド・エンドの透過性を含み直接に相互接続することを許す。このアウトラインは以下に示される。

6.1 バージョンのコンパチビリティ 【規定しない】

6.2 I S D N ユーザ部のコンパチビリティのための補足的なコーディングのガイドライン 【規定しない】

付録 I (勧告 I T U - T Q . 7 6 1) 動作指示表示使用方法のガイドライン 【規定しない】

NTT - Q 7 6 2 信号と信号情報の機能概要

1 . 概 説

1.1 本標準の範囲

本約款は当社との相互接続において、ISDNユーザ部プロトコルが用いる信号情報の要素とその機能に関して記述している。

【JT - Q 7 6 2ではの規定が異なる】

信号情報要素の符号化、伝達される信号のフォーマットおよび国内用であるか否かの表示については、標準JT - Q 7 6 3 [1]にて記述される。

1.2 参考文献 【JT - Q 7 6 2に準拠する】

1.3 用語と定義 【JT - Q 7 6 2に準拠する】

1.4 略語 【JT - Q 7 6 2に準拠する】

表1 / NTT - Q 7 6 2 ISDNユーザ部略語リスト

| 略 語 | メッセージ |
|-----|----------------|
| ACM | アドレス完了メッセージ |
| ANM | 応答メッセージ |
| BLA | 閉塞確認メッセージ |
| BLO | 閉塞メッセージ |
| CPG | 呼経過メッセージ |
| CHG | 課金メッセージ |
| CQM | 回線群状態要求メッセージ |
| CQR | 回線群状態応答メッセージ |
| GRA | 回線群リセット確認メッセージ |
| GRS | 回線群リセットメッセージ |
| IAM | アドレスメッセージ |
| REL | 切断メッセージ |
| RES | 再開メッセージ |
| RLC | 復旧完了メッセージ |
| RSC | 回線リセットメッセージ |
| SGM | 分割メッセージ |
| SUS | 中断メッセージ |
| UBL | 閉塞解除メッセージ |
| UBA | 閉塞解除確認メッセージ |

【JT - Q 7 6 2ではの規定が異なる】

2 . 信号メッセージ

2.1 アドレス完了メッセージ (ACM) 【JT - Q 7 6 2に準拠する】

2.2 応答メッセージ (ANM)

呼に応答があったことを示す、逆方向へ送信されるメッセージ。

【JT - Q 7 6 2ではを規定している】

本メッセージは、半自動動作の場合は監視機能を有し、

全自動動作の場合は下記の目的のために、課金情報とともに用いられる。

- 発信加入者への課金メータの作動開始 (ITU-T 勧告 Q.28〔2〕参照)

- 2.3 アプリケーション転送メッセージ (APM) 【規定しない】
- 2.4 閉塞メッセージ (BLO) 【JT-Q762に準拠する】
- 2.5 閉塞確認メッセージ (BLA) 【JT-Q762に準拠する】
- 2.6 呼経過メッセージ (CPG) 【JT-Q762に準拠する】
- 2.8 回線群閉塞メッセージ (CGB) 【規定しない】
- 2.9 回線群閉塞確認メッセージ (CGBA) 【規定しない】
- 2.10 回線群リセットメッセージ (GRS) 【JT-Q762に準拠する】
- 2.11 回線群リセット確認メッセージ (GRA) 【JT-Q762に準拠する】
- 2.12 回線群閉塞解除メッセージ (CGU) 【規定しない】
- 2.13 回線群閉塞解除確認メッセージ (CGUA) 【規定しない】
- 2.14 回線群状態要求メッセージ (CQM) 【JT-Q762に準拠する】
- 2.15 回線群状態応答メッセージ (CQR) 【JT-Q762に準拠する】
- 2.16 コンフュージョンメッセージ (CFN) 【規定しない】
- 2.17 接続メッセージ (CON) 【規定しない】
- 2.18 導通試験メッセージ (COT) 【規定しない】
- 2.21 ファシリティメッセージ (FAC) 【規定しない】
- 2.28 アドレスメッセージ (IAM) 【JT-Q762に準拠する】
- 2.30 ループ抑止表示メッセージ (LOP) 【規定しない】
- 2.35 先行切断情報メッセージ (PRI) 【規定しない】
- 2.36 切断メッセージ (REL) 【JT-Q762に準拠する】
- 2.37 復旧完了メッセージ (RLC) 【JT-Q762に準拠する】
- 2.38 回線リセットメッセージ (RSC) 【JT-Q762に準拠する】
- 2.39 再開メッセージ (RES) 【JT-Q762に準拠する】
- 2.40 分割メッセージ (SGM) 【JT-Q762に準拠する】
- 2.43 中断メッセージ (SUS) 【JT-Q762に準拠する】
- 2.44 閉塞解除メッセージ (UBL)

回線の他方端の交換機が、以前に送信された閉塞メッセージ

【JT-Q762では 規定している】

または、回線群閉塞メッセージ

により閉塞中の状態にされた回線を解除するため、当該交換機へ送信されるメッセージ。

- 2.45 閉塞解除確認メッセージ (UBA) 【JT-Q762に準拠する】
- 2.50 課金メッセージ (CHG) 【JT-Q762に準拠する】

3. 信号パラメータ

- 3.1 アクセス配送情報 【規定しない】
- 3.2 アクセス転送 【JT-Q762に準拠する】
- 3.3 アプリケーション転送パラメータ (APP) 【規定しない】
- 3.4 自動輻輳レベル 【規定しない】
- 3.5 逆方向呼表示 【JT-Q762に準拠する】
- 3.13 コールトランスファ参照 【規定しない】
- 3.14 着ディレクトリ番号 【JT-Q762に準拠する】
- 3.15 着IN番号 【JT-Q762に準拠する】

- 3.16 着番号 【JT-Q762に準拠する】
- 3.17 発測地位置 【規定しない】
- 3.18 発番号 【JT-Q762に準拠する】
- 3.19 発ユーザ種別 【JT-Q762に準拠する】
- 3.20 理由表示 【JT-Q762に準拠する】
- 3.22 C C S S 【規定しない】
- 3.25 回線群監視メッセージ種別 【規定しない】
- 3.26 回線状態表示 【JT-Q762に準拠する】
- 3.27 閉域接続インタロックコード 【規定しない】
- 3.30 接続先番号 【規定しない】
- 3.32 導通表示 【規定しない】
- 3.33 相関id 【JT-Q762に準拠する】
- 3.36 オプションパラメータ終了表示 【JT-Q762に準拠する】
- 3.37 イベント情報 【JT-Q762に準拠する】
- 3.39 順方向呼表示 【JT-Q762に準拠する】
- 3.41 汎用ディジット 【JT-Q762に準拠する】
- 3.42 汎用通知識別子 【規定しない】
- 3.43 汎用番号 【JT-Q762に準拠する】
- 3.50 ループ抑止表示 【規定しない】
- 3.53 メッセージコンパチビリティ情報 【規定しない】
- 3.55 接続特性表示 【JT-Q762に準拠する】
- 3.58 網特有ファシリティ 【規定しない】
- 3.60 オプション逆方向呼表示 【JT-Q762に準拠する】
- 3.61 オプション順方向呼表示 【JT-Q762に準拠する】
- 3.62 第一着番号 【JT-Q762に準拠する】
- 3.63 第一着IN番号 【JT-Q762に準拠する】
- 3.65 パラメータコンパチビリティ情報 【規定しない】
- 3.74 範囲と状態

【JT-Q762では を規定している】

そのメッセージにより影響を受ける回線の範囲と状態を示すために、回線群監視メッセージ（例：回線群閉塞メッセージ）で送信される情報

- 3.75 リダイレクション逆方向情報 【JT-Q762に準拠する】
- 3.76 リダイレクション能力 【JT-Q762に準拠する】
- 3.77 リダイレクション回数 【JT-Q762に準拠する】
- 3.78 リダイレクション順方向情報 【JT-Q762に準拠する】
- 3.80 転送元番号 【JT-Q762に準拠する】
- 3.81 着信転送情報 【JT-Q762に準拠する】
- 3.82 転送先番号 【JT-Q762に準拠する】
- 3.85 S C F i d 【JT-Q762に準拠する】

3.86 サービス活性化

サービスに関連するパラメータを伴わない時に、付加サービスの起動、受付、拒否を示すために両方向に送信される情報。

【JT-Q762では を規定していない】

- 3.87 信号局コード 【規定しない】
- 3.89 中断／再開表示 【JT-Q762に準拠する】
- 3.90 中継網選択 【JT-Q762に準拠する】
- 3.91 通信路要求表示 【JT-Q762に準拠する】
- 3.94 UID動作表示 【規定しない】
- 3.95 UID能力表示 【規定しない】
- 3.96 ユーザサービス情報 【JT-Q762に準拠する】
- 3.98 ユーザテレサービス情報 【規定しない】
- 3.99 ユーザ・ユーザ表示 【JT-Q762に準拠する】
- 3.100 ユーザ・ユーザ情報 【JT-Q762に準拠する】
- 3.101 網機能種別 【規定しない】
- 3.102 料金区域情報 【JT-Q762に準拠する】
- 3.103 課金情報 【JT-Q762に準拠する】
- 3.104 課金情報種別 【JT-Q762に準拠する】
- 3.105 契約者番号 【JT-Q762に準拠する】
- 3.106 移動通信用エンド情報転送 【規定しない】
- 3.107 移動通信用呼番号 【規定しない】
- 3.108 PHS端末識別番号 【規定しない】
- 3.109 発信者番号非通知理由 【JT-Q762に準拠する】
- 3.110 国内用リダイレクション理由 【規定しない】
- 3.111 付加ユーザ種別 【JT-Q762に準拠する】
- 3.112 課金情報遅延 【JT-Q762に準拠する】
- 3.113 事業者情報転送 【JT-Q762に準拠する】
- 3.114 輻輳制御済み通知情報 【規定しない】
- 3.115 発測地速度情報 【規定しない】
- 3.116 緊急通報呼表示 【JT-Q762に準拠する】
- 4. パラメータ情報
- 4.1 アクセス配送表示 【規定しない】
- 4.2 表示識別 【JT-Q762に準拠する】
- 4.3 アドレス情報 【JT-Q762に準拠する】
- 4.4 高度 【規定しない】
- 4.5 高度符号 【規定しない】
- 4.6 高度誤差符号 【規定しない】
- 4.7 APM分割表示 【規定しない】
- 4.8 アプリケーションコンテキスト識別子 【規定しない】
- 4.9 アプリケーション転送動作指示表示(ATII) 【規定しない】
- 4.10 バイナリコード 【規定しない】
- 4.11 着信転送可能性表示 【JT-Q762に準拠する】
- 4.15 着ユーザ種別表示 【JT-Q762に準拠する】
- 4.16 着ユーザ状態表示 【JT-Q762に準拠する】
- 4.21 理由表示値 【JT-Q762に準拠する】
- 4.22 C C S S呼表示 【規定しない】
- 4.24 課金表示 【JT-Q762に準拠する】

- 4.27 回線番号 【JT-Q762に準拠する】
- 4.28 閉域接続呼表示 【規定しない】
- 4.29 コーディング標準 【JT-Q762に準拠する】
- 4.33 信頼度 【規定しない】
- 4.35 接続先番号要求表示 【規定しない】
- 4.36 導通試験表示 【JT-Q762に準拠する】
- 4.38 緯度 【規定しない】
- 4.39 経度 【規定しない】
- 4.40 診断情報 【JT-Q762に準拠する】
- 4.41 メッセージ廃棄表示 【規定しない】
- 4.42 パラメータ廃棄表示 【規定しない】
- 4.43 エコー制御装置表示 【JT-Q762に準拠する】
- 4.44 楕円体表面上の楕円の形状記述 【規定しない】
- 4.44a 楕円体弧 【規定しない】
- 4.45 楕円体扇形形状記述 【規定しない】
- 4.46 楕円体上の点の形状記述 【規定しない】
- 4.47 誤差を含む楕円体上の点の形状記述 【規定しない】
- 4.48 包含アプリケーション情報 【規定しない】
- 4.49 コード化法 【JT-Q762に準拠する】
- 4.50 エンド・エンド情報表示 【JT-Q762に準拠する】
- 4.51 エンド・エンド法表示 【JT-Q762に準拠する】
- 4.53 イベント表示 【JT-Q762に準拠する】
- 4.54 イベント提示制限表示 【JT-Q762に準拠する】
- 4.55 拡張表示 【JT-Q762に準拠する】
- 4.58 フィラー 【JT-Q762に準拠する】
- 4.61 インバンド情報表示 【JT-Q762に準拠する】
- 4.62 内角 【規定しない】
- 4.65 動作指示 【規定しない】
- 4.66 網内番号表示

着番号が網内番号（例．自動車アクセス点）であることが判明した場合に、呼が許されるか否かを示すために、着交換機に送信される情報である。

【JT-Q762では の規定が異なる】

- 4.67 相互接続表示 【JT-Q762に準拠する】
- 4.71 リダイレクション起動理由 【JT-Q762に準拠する】
- 4.72 ISDNアクセス表示 【JT-Q762に準拠する】
- 4.73 ISUP1リンク表示 【JT-Q762に準拠する】
- 4.74 ISUP1リンク希望表示 【JT-Q762に準拠する】
- 4.75 情報長（各コンポーネントや情報要素に関する） 【規定しない】
- 4.78 緯度符号 【規定しない】
- 4.79 生成源 【JT-Q762に準拠する】
- 4.80 位置情報表示制限指示 【規定しない】
- 4.82 長半径 【規定しない】
- 4.83 短半径 【規定しない】

- 4.86 拡張動作指示表示 【規定しない】
- 4.87 国内／国際呼表示 【JT - Q762に準拠する】
- 4.88 番号種別 【JT - Q762に準拠する】
- 4.89 網廃棄表示 【規定しない】
- 4.90 網識別計画 【JT - Q762に準拠する】
- 4.91 網識別子 【JT - Q762に準拠する】
- 4.92 網識別 【規定しない】
- 4.93 網特有ファシリティ識別子 【規定しない】
- 4.94 通知識別子 【規定しない】
- 4.96 第N新規パラメータ名 【規定しない】
- 4.97 番号不完全表示 【JT - Q762に準拠する】
- 4.99 番号情報識別子 【JT - Q762に準拠する】
- 4.100 番号計画表示 【JT - Q762に準拠する】
- 4.101 奇数／偶数表示 【JT - Q762に準拠する】
- 4.102 オフセット 【規定しない】
- 4.104 方位 【規定しない】
- 4.105 第一転送理由 【JT - Q762に準拠する】
- 4.110 通過不可表示 【規定しない】
- 4.112 リダイレクション実行表示 【JT - Q762に準拠する】
- 4.114 高度情報と誤差を含む点の形状記述 【規定しない】
- 4.115 多角形状記述 【規定しない】
- 4.120 プロトコル制御表示 【JT - Q762に準拠する】
- 4.121 半径 【規定しない】
- 4.122 範囲
【JT - Q762では を規定している】

回線群監視メッセージに含まれて送信され、メッセージの措置が及ぶ回線の範囲を表示する情報。

(例：回線群閉塞)

- 4.123 リダイレクション可能表示 【JT - Q762に準拠する】
- 4.124 転送表示 【JT - Q762に準拠する】
- 4.125 転送理由 【JT - Q762に準拠する】
- 4.126 転送回数 【JT - Q762に準拠する】
- 4.127 呼解放表示 【規定しない】
- 4.131 ルーチングラベル 【JT - Q762に準拠する】
- 4.132 衛星回線表示 【JT - Q762に準拠する】
- 4.133 SCCP法表示 【JT - Q762に準拠する】
- 4.134 網検証識別 【JT - Q762に準拠する】
- 4.135 分割ローカル参照(SLR) 【規定しない】
- 4.136 通知送信表示 【規定しない】
- 4.138 シーケンス表示 【規定しない】
- 4.140 形状記述 【規定しない】
- 4.141 信号局コード 【規定しない】
- 4.142 簡易分割表示 【JT - Q762に準拠する】
- 4.144 状態

【JT-Q762では を規定している】

回線群監視メッセージ（例：回線群閉塞）に含まれて送信され、メッセージで指定された範囲内にあり、メッセージの措置が及ぶ特定の回線群を示す情報。

- 4.145 タイマT9表示 【規定しない】
- 4.146 タイマT9指示表示 【規定しない】
- 4.150 スループス接続表示 【規定しない】
- 4.151 スループス接続指示表示 【規定しない】
- 4.152 中継交換機転送表示 【規定しない】
- 4.153 種別 【規定しない】
- 4.154 デジット種別 【JT-Q762に準拠する】
- 4.155 網識別種別 【JT-Q762に準拠する】
- 4.156 形状種別 【規定しない】
- 4.157 誤差符号 【規定しない】
- 4.158 APMユーザ情報 【規定しない】
- 4.159 着アドレス 【規定しない】
- 4.160 着アドレス長 【規定しない】
- 4.161 発アドレス 【規定しない】
- 4.162 発アドレス長 【規定しない】
- 4.163 経由情報転送表示 【JT-Q762に準拠する】
- 4.164 事業者情報 【JT-Q762に準拠する】
- 4.165 発事業者情報 【JT-Q762に準拠する】
- 4.166 着事業者情報 【JT-Q762に準拠する】
- 4.167 選択中継事業者情報 【JT-Q762に準拠する】
- 4.168 経由事業者情報 【JT-Q762に準拠する】
- 4.169 SCP事業者情報 【JT-Q762に準拠する】
- 4.170 事業者情報従属 【JT-Q762に準拠する】
- 4.171 事業者識別コード 【JT-Q762に準拠する】
- 4.172 POI - 料金区域情報 【JT-Q762に準拠する】
- 4.173 POI - 階梯情報 【JT-Q762に準拠する】
- 4.174 輻輳制御対象外桁数 【規定しない】
- 4.175 移転元SCP事業者情報 【JT-Q762に準拠する】
- 4.176 移転先SCP事業者情報 【JT-Q762に準拠する】
- 4.177 高度情報を含む楕円形状の点 【規定しない】
- 4.178 高度情報と楕円体誤差を含む楕円体上の点 【規定しない】
- 4.179 水平速度 【規定しない】
- 4.180 水平垂直速度 【規定しない】
- 4.181 誤差を含む水平速度 【規定しない】
- 4.182 誤差を含む水平垂直速度 【規定しない】
- 4.183 緊急通報呼種別 【JT-Q762に準拠する】

1. 概 説

1.0 本標準の範囲、参考文献、定義、略語

1.0.1 本標準の範囲 【JT-Q 763に準拠する】

1.0.2 参考文献 【JT-Q 763に準拠する】

1.0.3 用語と定義 【JT-Q 763に準拠する】

1.0.4 略語 【JT-Q 763に準拠する】

1.0.5 コーディング原則の概要

ISDNユーザ部のメッセージは、NTT-Q 703 2.2 章で記述されているフォーマットを有する信号ユニットを用いて、信号リンク上を転送される。

サービス情報オクテットで使用されるフォーマットとコードは、NTT-Q 704 14.2 章に記述される。

ISDNユーザ部のサービス表示は“0101”である。

▼ISDNユーザ部のSSFは、コード‘0000’とする。▲

【JT-Q 763では▼▲を規定していない】

ISDNユーザ部を含む、各信号ユニットの信号情報フィールドはオクテットの整数倍であり次のものを含む。(図1-1/NTT-Q 763を参照)

- a) ルーチングラベル
- b) 回線番号
- c) メッセージ種別コード
- d) 固定長必須部
- e) 可変長必須部
- f) オプション部、これは固定長および可変長パラメータフィールドを含む。

図1-1/NTT-Q 763 ISDNユーザ部メッセージ 【JT-Q 763に準拠する】

各々のメッセージの記述は、次の章で規定される。

1.1 ルーチングラベル

ルーチングラベルのフォーマットとコードは、NTT-Q 704 2.2 章に記述されている。個々の回線接続において、ある回線接続に対して転送されるメッセージに対しては、同一ルーチングラベルが使用される。

【JT-Q 763では▽△を規定している】

▽注) SLSビットは回線番号の下位4ビットが設定される。△

1.2 回線番号 【JT-Q 763に準拠する】

1.3 メッセージ種別

メッセージ種別は、1オクテットからなり、全てのメッセージに必須である。メッセージ種別によりISDNユーザ部のメッセージの機能とフォーマットが一義的に決まる。

この標準に記述された章は表1-4/NTT-Q 763にまとめてある。

▼表 1-4 / NTT-Q 7 6 3

| メッセージ種別 | 略 称 | 参照 (表) | コード | 記事 |
|-----------|-----|-----------------|-----------------|----|
| アドレス完了 | ACM | 4-1 / NTT-Q763 | 0 0 0 0 0 1 1 0 | |
| 応答 | ANM | 4-2 / NTT-Q763 | 0 0 0 0 1 0 0 1 | |
| 閉塞 | BLO | 4-19 / NTT-Q763 | 0 0 0 1 0 0 1 1 | |
| 閉塞確認 | BLA | 4-19 / NTT-Q763 | 0 0 0 1 0 1 0 1 | |
| 呼経過 | CPG | 4-3 / NTT-Q763 | 0 0 1 0 1 1 0 0 | |
| 回線状態要求 | CQM | 4-21 / NTT-Q763 | 0 0 1 0 1 0 1 0 | |
| 回線状態応答 | CQR | 4-4 / NTT-Q763 | 0 0 1 0 1 0 1 1 | |
| 回線群リセット | GRS | 4-21 / NTT-Q763 | 0 0 0 1 0 1 1 1 | |
| 回線群リセット確認 | GRA | 4-5 / NTT-Q763 | 0 0 1 0 1 0 0 1 | |
| アドレス | IAM | 4-12 / NTT-Q763 | 0 0 0 0 0 0 0 1 | |
| 切断 | REL | 4-13 / NTT-Q763 | 0 0 0 0 1 1 0 0 | |
| 復旧完了 | RLC | 4-14 / NTT-Q763 | 0 0 0 1 0 0 0 0 | |
| 回線リセット | RSC | 4-19 / NTT-Q763 | 0 0 0 1 0 0 1 0 | |
| 再開 | RES | 4-18 / NTT-Q763 | 0 0 0 0 1 1 1 0 | |
| 分割 | SGM | 4-29 / NTT-Q763 | 0 0 1 1 1 0 0 0 | |
| 中断 | SUS | 4-18 / NTT-Q763 | 0 0 0 0 1 1 0 1 | |
| 閉塞解除 | UBL | 4-19 / NTT-Q763 | 0 0 0 1 0 1 0 0 | |
| 閉塞解除確認 | UBA | 4-19 / NTT-Q763 | 0 0 0 1 0 1 1 0 | |
| 課金 | CHG | 4-34 / NTT-Q763 | 1 1 1 1 1 1 1 0 | |

▲

【JT-Q 7 6 3 では▼▲の規定が異なる】

1.4 フォーマッティングの原則 【JT-Q 7 6 3 に準拠する】

1.5 固定長必須部 【JT-Q 7 6 3 に準拠する】

1.6 可変長必須部

可変長の必須のパラメータは、可変長必須部に含まれる。

ポインタが各パラメータの始めを示すのに使われる。各々ポインタは、1 オクテットにコード化される。各々のパラメータ名とポインタが送出される順序はメッセージ種別ごとに定まっている。従って、パラメータ名はメッセージには含まれない。ポインタのコーディング法の詳細は、節 2.3 に示す。パラメータの数とポインタの数はメッセージ種別によって、一義的に決められる。

オプション部の始めもポインタで示される。

▼メッセージ種別が、オプション部を許容しているが、メッセージの中にオプション部が含まれていない場合には、オール“0”から成るポインタが用いられる。また、現在オプション部が存在しないメッセージ種別（可変長必須部を持たないメッセージ種別も含む）についてもこのポインタを設ける。オプション部の存在しないメッセージ種別にこのポインタが設定されていない場合も正常と見なして処理を行う。

全ポインタは、可変長必須部の始めに連続して送出される。各パラメータは、パラメータ長表示とそれに続くパラメータの内容を含む。▲

【JT-Q 7 6 3 では▼▲の規定が異なる】

図 1-3 / NTT-Q 7 6 3 【JT-Q 7 6 3 に準拠する】

1.7 オプション部 【JT-Q 7 6 3 に準拠する】

1.8 オプションパラメータの終了表示オクテット 【JT-Q 7 6 3 に準拠する】

1.9 送出順序 【JT-Q 7 6 3 に準拠する】

1.10 予備ビットのコーディング 【JT-Q 7 6 3 に準拠する】

1.11 国内用信号種別とパラメータ 【JT-Q 7 6 3 に準拠する】

1.12 メッセージ種別コードとパラメータコードの割当て 【JT-Q 7 6 3 に準拠する】

1.13 「予備」コードと「留保」コードの意味 【JT-Q763に準拠する】

2. パラメータのコード

2.1 メッセージ種別のコード

メッセージ種別パラメータのコーディング法を表1-4/NTT-Q763に示す。

2.2 長さ表示のコーディング 【JT-Q763に準拠する】

2.3 ポインタのコーディング 【JT-Q763に準拠する】

3. ISDNユーザ部のパラメータ

3.1 パラメータ名

パラメータ名のコードを、パラメータの内容を規定している章番号と併せて、表3-1/NTT-Q763に示す。

▼表3-1/NTT-Q763

| パラメータ名 | 節番号 | コード | 記事 |
|---------------------|-------|----------|----|
| アクセス転送 | 3.3 | 00000011 | |
| 逆方向呼表示 | 3.5 | 00010001 | |
| 着番号 | 3.9 | 00000100 | |
| 発番号 | 3.10 | 00001010 | |
| 発ユーザ種別 | 3.11 | 00001001 | |
| 理由表示 | 3.12 | 00010010 | |
| 回線状態表示 (国内用) | 3.14 | 00100110 | |
| オプションパラメータ終了表示 | 3.20 | 00000000 | |
| イベント情報 | 3.21 | 00100100 | |
| 順方向呼表示 | 3.23 | 00000111 | |
| 汎用ディジット (国内用) | 3.24 | 11000001 | |
| 汎用番号 | 3.26 | 11000000 | |
| 接続特性表示 | 3.35 | 00000110 | |
| オプション逆方向呼表示 | 3.37 | 00101001 | |
| オプション順方向呼表示 | 3.38 | 00001000 | |
| 第一着番号 | 3.39 | 00101000 | |
| 範囲と状態 | 3.43 | 00010110 | |
| 転送元番号 | 3.44 | 00001011 | |
| 着信転送情報 | 3.45 | 00010011 | |
| 転送先番号 | 3.46 | 00001100 | |
| サービス活性化 | 3.49 | 00110011 | |
| 中断/再開表示 | 3.52 | 00100010 | |
| 中継網選択 (国内用) | 3.53 | 00100011 | |
| 通信路要求表示 | 3.54 | 00000010 | |
| ユーザサービス情報 | 3.57 | 00011101 | |
| ユーザ・ユーザ表示 | 3.60 | 00101010 | |
| ユーザ・ユーザ情報 | 3.61 | 00100000 | |
| 相関id | 3.70 | 01100101 | |
| SCFid | 3.71 | 01100110 | |
| 着IN番号 | 3.73 | 01101111 | |
| 料金区域情報 | 3.103 | 11111101 | |
| 課金情報 | 3.104 | 11111011 | |
| 課金情報種別 | 3.105 | 11111010 | |
| 契約者番号 | 3.106 | 11111001 | |
| 発信者番号非通知理由 | 3.110 | 11110101 | |
| 付加ユーザ種別 | 3.112 | 11110011 | |
| 課金情報遅延 | 3.113 | 11110010 | |
| 事業者情報転送 | 3.114 | 11110001 | |
| 第一着IN番号 | 3.87 | 01111111 | |
| リダイレクション逆方向情報 (国内用) | 3.100 | 10001100 | |
| リダイレクション順方向情報 (国内用) | 3.99 | 10001011 | |
| リダイレクション能力 (国内用) | 3.96 | 01001110 | |

| | | | |
|-----------------|-------|-----------------|--|
| リダイレクション回数（国内用） | 3.97 | 0 1 1 1 0 1 1 1 | |
| 緊急通報呼表示 | 3.117 | 1 1 0 1 0 1 1 1 | |
| 着ディレトリ番号（国内用） | 3.86 | 0 1 1 1 1 1 0 1 | |

▲

【JT-Q763では▼▲の規定が異なる】

3.2 アクセス配送情報 【規定しない】

3.3 アクセス転送

アクセス転送パラメータフィールドのフォーマットを図3-2/NTT-Q763に示す。

図3-2/NTT-Q763 アクセス転送パラメータフィールド 【JT-Q763に準拠する】

情報要素は、JT-Q931の4.5章に記述されているようにコード化される。アクセス転送パラメータの中には複数のJT-Q931情報要素を含むことができる。アクセス転送パラメータにどの情報要素を含めるかは、信号手順により決定される。

【JT-Q763では▽△を規定している】

▽アクセス転送パラメータの内容はおそらく将来拡張されうるので、アクセス転送パラメータの最大長はメッセージ長によってのみ制限されるべきである。

[参考]

アクセス転送パラメータに含みうるJT-Q931情報を以下に示す。

低位レイヤ整合性情報、高位レイヤ整合性情報、発サブアドレス、着サブアドレス、経過識別子。△

3.4 自動輻轉レベル 【規定しない】

3.5 逆方向呼表示

逆方向呼表示パラメータフィールドのフォーマットを図3-4/NTT-Q763に示す。

図3-4/NTT-Q763 逆方向呼表示パラメータフィールド 【JT-Q763に準拠する】

次に示すコードは、逆方向呼表示パラメータフィールドで使用される。

ビット BA：課金表示（注1）

00：表示なし

01：非課金

10：課金

11：予備

【JT-Q763では▽△を規定している】

▽注1）これらのビットの解釈は課金交換機だけによる。△

ビット DC：着ユーザ状態表示（CLS）

00：表示なし

01：加入者空

10：空きの時接続（国内用）

11：予備

ビット FE：着ユーザ種別表示

- 00 : 表示なし
- 01 : 一般ユーザ
- 10 : 公衆電話
- 11 : 予備
- ビット HG : エンド・エンド法表示 (注2)
 - 00 : エンド・エンド法利用不可 (リンクバイリンク法のみ利用可)
 - 01 : 留保 (パスアロング法利用可 (国内用))
 - 10 : 留保 (SCCP法利用可)
 - 11 : 留保 (パスアロング法およびSCCP法利用可 (国内用))
- ビット I : 相互接続表示 (注2)
 - 0 : 相互接続なし (No7信号1リンクである)
 - 1 : 相互接続あり (No7信号1リンクでない)
- ビット J : エンド・エンド情報表示 (国内用) (注2)
 - 0 : エンド・エンド情報利用不可
 - 1 : 留保 (エンド・エンド情報利用可)
- ビット K : ISUP1リンク表示 (注2)
 - 0 : ISUP1リンクでない
 - 1 : ISUP1リンクである
- ビット L : 保留表示 (国内用)
 - 0 : 保留必要なし
 - 1 : 留保 (保留必要)
- ビット M : ISDNアクセス表示 (IAI)
 - 0 : 着側のユーザ網インタフェースが非ISDN
 - 1 : 着側のユーザ網インタフェースがISDN
- ビット N : エコー制御装置表示
 - 0 : 入回線エコー制御装置挿入なし
 - 1 : 入回線エコー制御装置挿入済
- ビット PO : SCCP法表示 (注2)
 - 00 : 表示なし
 - 01 : 留保 (コネクションレス法利用可)
 - 10 : 留保 (コネクションオリエンテッド法利用可 (国内用))
 - 11 : 留保 (コネクションレス法及びコネクションオリエンテッド法利用可 (国内用))

注2) ビットG~KおよびO, Pで、プロトコル制御表示 (PCI) と呼ぶ。

- 3.9 着番号 【JT-Q763に準拠する】
- 3.10 発番号 【JT-Q763に準拠する】
- 3.11 発ユーザ種別 【JT-Q763に準拠する】
- 3.12 理由表示 【JT-Q763に準拠する】
- 3.13 回線群監視メッセージ種別表示 【規定しない】

3.14 回線状態表示 (国内用)

回線状態表示パラメータフィールドのフォーマットは図3-12/NTT-Q763で示される。

回線状態表示パラメータフィールドのオクテット数は規定範囲+1に等しい。各回線状態表示オクテットはn番目のオクテットが回線番号m+n-1と対応するように、回線番号と対応している。ここでmはメッセージに含まれる回線番号である。

次のコードが回線状態表示オクテットで使用される。

【JT-Q763では▽△を規定している】

▽a) ビットDC=00では

ビットBA: 保守閉塞状態

00 過渡状態

01 予備

10 予備

11 未実装

ビットEH: 予備

b) ビットDCが00に等しくなければ

ビットBA: 保守閉塞状態

00 非閉塞(運用中)

01 自局閉塞

10 相手局閉塞

11 両局閉塞

ビットDC: 呼処理状態

01 入側回線として使用中

10 出側回線として使用中

11 空

ビットFE: ハードウェア閉塞状態(注)

00 非閉塞(運用中)

01 自局閉塞

10 相手局閉塞

11 両局閉塞

ビットGH: 予備

注) ビットFEが00にコード化されなければ、ビットDCが11にコード化される。△

HGFEDCBA: 回線状態番号

00000000 過渡状態

00000001 予備

00000010 予備

00000011 未実装

00000100 入側回線として使用中、運用中

00000101 入側回線として使用中、自局閉塞

00000110 入側回線として使用中、相手局閉塞

00000111 入側回線として使用中、両局閉塞

00001000 出側回線として使用中、運用中

00001001 出側回線として使用中、自局閉塞

| | |
|-----------------|------------------|
| 0 0 0 0 1 0 1 0 | 出側回線として使用中、相手局閉塞 |
| 0 0 0 0 1 0 1 1 | 出側回線として使用中、両局閉塞 |
| 0 0 0 0 1 1 0 0 | 空 |
| 0 0 0 0 1 1 0 1 | 空、自局閉塞 |
| 0 0 0 0 1 1 1 0 | 空、相手局閉塞 |
| 0 0 0 0 1 1 1 1 | 空、両局閉塞 |
| 0 0 0 1 0 0 0 0 | 予備 |
| 1 1 1 1 1 1 1 1 | |

注) 上記回線状態番号は第1版をサポートするためのオプションである。

- 3.15 閉域接続インタロックコード 【規定しない】
- 3.16 接続先番号 【規定しない】
- 3.18 導通表示 【規定しない】
- 3.20 オプションパラメータ終了表示 【JT-Q763に準拠する】

3.21 イベント情報

【JT-Q763に準拠する】

- 3.23 順方向呼表示 【JT-Q763に準拠する】
- 3.24 汎用ディジット（国内用） 【JT-Q763に準拠する】
- 3.25 汎用通知識別子 【規定しない】
- 3.26 汎用番号 【JT-Q763に準拠する】
- 3.33 メッセージコンパチビリティ情報 【規定しない】
- 3.35 接続特性表示 【JT-Q763に準拠する】
- 3.36 網特有ファシリティ（国内用） 【規定しない】

3.37 オプション逆方向呼表示

オプション逆方向呼表示パラメータフィールドのフォーマット及びコーディングは図3-35/NTT-Q763で示される。

図3-35/NTT-Q763【JT-Q763に準拠する】

次のコードがオプション逆方向呼表示パラメータフィールドで使用される。

- ビット A： インバンド情報表示
 - 0 表示なし
 - 1 インバンド情報あるいは適当パターンが現在利用
- ビット B： 着信転送可能性表示
 - 0 表示なし
 - 1 着信転送の可能性がある
- ビット C： 簡易分割表示
 - 0 付加情報が転送されない
 - 1 付加情報は分割メッセージで送出される

▼ビット D：予備 ▲

ビット E-H: 国内使用に留保

【JT-Q763では▼▲の規定が異なる】

3.38 オプション順方向呼表示 【JT-Q763に準拠する】

3.39 第一着番号 【JT-Q763に準拠する】

3.41 パラメータコンパチビリティ情報 【規定しない】

3.43 範囲と状態

範囲と状態パラメータフィールドのフォーマットは図3-39/NTT-Q763で示される。

図3-39/NTT-Q763 【JT-Q763に準拠する】

次のコードが範囲と状態パラメータフィールドのサブフィールドで使用される。

a) 範囲

0から255の範囲のバイナリ表現の数。その数はメッセージによって影響される回線の範囲を示す範囲コード+1によって表される。回線群監視メッセージで影響される回線数は、32回線以下に限られる。回線群リセット、回線群状態要求メッセージ及び回線群状態応答メッセージのために、範囲の値を31以下にする必要がある。

【JT-Q763では▽△を規定している】

▽回線群閉塞および閉塞解除メッセージのためには、範囲値は255までであってもよいが、1に設定する状態ビットの数は32以下でなければならない。

回線群閉塞、閉塞解除およびリセットメッセージでは、範囲コード0を留保とする。△範囲コード0は、回線群状態要求及び回線群状態応答時に使用される。

b) 状態

状態サブフィールドは、0~255に番号づけられた▼1から256▲までの状態ビットを含む。

【JT-Q763では▼▲の規定が異なる】

状態ビット0は、最初の状態サブフィールドオクテットの第1ビットに位置する。他の状態ビットは順に従う。状態サブフィールドの状態ビットの数は、(範囲+1)と等しい。

各々の状態ビットは状態ビットnが回線番号m+nと関係するように、回線番号と関係している。ここでmは、メッセージに含まれる回線番号である。

状態ビットは、次のようにコード化される。

▼-回線群リセット確認メッセージ

0 閉塞ではない

1 閉塞

-回線群リセットメッセージ

0 リセットしない

1 リセットする▲

【JT-Q763では▼▲の規定が異なる】

3.44 転送元番号 【JT-Q763に準拠する】

3.45 着信転送情報 【JT-Q763に準拠する】

3.46 転送先番号 【JT-Q763に準拠する】

▼3.49 サービス活性化

サービス活性化パラメータフィールドのフォーマットを、図3-45/NTT-Q763に示す。

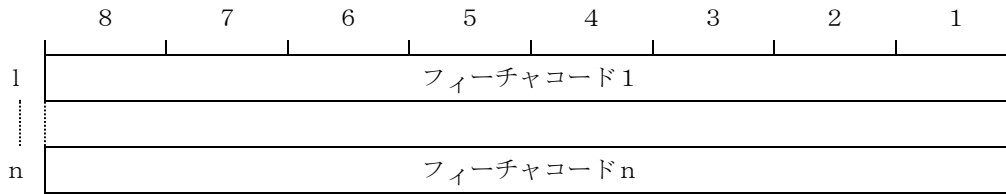


図3-45/NTT-Q763 サービス活性化パラメータフィールド

以下のコードがサービス活性化パラメータフィールドで使用される。

a) フィーチャコード (1~n)

- | | | |
|-----------------|---|-----------|
| 0 0 0 0 0 0 0 0 | } | 予備 |
| s | | |
| 0 1 1 1 1 0 1 1 | } | 国内使用のため留保 |
| s | | |
| 0 1 1 1 1 0 0 | } | 国内使用のため留保 |
| s | | |
| 1 1 1 1 1 0 0 | | |
| 1 1 1 1 1 0 1 | | リルーチング要求 |
| 1 1 1 1 1 1 0 | | VPN呼 |
| 1 1 1 1 1 1 1 | | 予備▲ |

【JT-Q763では▼▲を規定していない】

- 3.50 信号局コード (国内用) 【規定しない】
- 3.52 中断/再開表示 【JT-Q763に準拠する】
- 3.53 中継網選択 (国内用) 【JT-Q763に準拠する】
- 3.54 通信路要求表示 【JT-Q763に準拠する】
- 3.57 ユーザサービス情報 【JT-Q763に準拠する】
- 3.59 ユーザテレサービス情報 【規定しない】

3.60 ユーザ・ユーザ表示

ユーザ・ユーザ表示パラメータフィールドのフォーマットを図3-53/NTT-Q763に示す。

図3-53/NTT-Q763 【JT-Q763に準拠する】

以下のコードがユーザ・ユーザ表示パラメータフィールドで使用される。

- ビット A : 種別
- 0 要求
 - 1 応答

ビットAが“0”の場合 (要求) :

- ビット CB : サービス1
- 0 0 情報なし

0 1 予備
1 0 要求、必須でない
1 1 要求、必須
ビット ED : サービス 2
0 0 情報なし
ビット GF : サービス 3
0 0 情報なし
ビット H : 予備

ビットAが“1”の場合（応答）：

ビット CB : サービス 1
0 0 情報なし
0 1 提供しない
1 0 提供
1 1 予備
ビット ED : サービス 2
0 0 情報なし
ビット GF : サービス 3
0 0 情報なし

▼ビット H : 予備▲

【JT-Q763では▼▲の規定が異なる】

- 3.61 ユーザ・ユーザ情報 【JT-Q763に準拠する】
- 3.63 CCSS 【規定しない】
- 3.65 コールトランスファ参照 【規定しない】
- 3.67 ループ抑止表示 【規定しない】
- 3.70 相関id 【JT-Q763に準拠する】
- 3.71 SCFid 【JT-Q763に準拠する】
- 3.73 着IN番号 【JT-Q763に準拠する】
- 3.78 UID動作表示 【規定しない】
- 3.79 UID能力表示 【規定しない】
- 3.82 アプリケーション転送 【規定しない】
- 3.86 着ディレクトリ番号（国内用） 【JT-Q763に準拠する】
- 3.87 第一着IN番号 【JT-Q763に準拠する】
- 3.88 発測地位置 【規定しない】
 - 3.88.1 楕円体上の点の形状記述 【規定しない】
 - 3.88.2 誤差を含む楕円体上の点の形状記述 【規定しない】
 - 3.88.3 高度情報と誤差を含む点の形状記述 【規定しない】
 - 3.88.4 楕円体表面上の楕円の形状記述 【規定しない】
 - 3.88.5 楕円体扇形形状記述 【規定しない】
 - 3.88.6 多角形状記述 【規定しない】
 - 3.88.7 高度情報を含む楕円体上の点の形状記述 【規定しない】
 - 3.88.8 高度情報と楕円体誤差を含む楕円体上の点の形状記述 【規定しない】
 - 3.88.9 楕円体弧 【規定しない】

0 0 1 0 課金パルス間隔情報 (LMNC表示)

0 0 1 1 }
 5 } 予備
 1 1 1 1 }

b) 課金データ

課金情報表示コードが0010の場合、課金パルス間隔を4ビット単位にBCDで表示する。

LMNC表示の課金情報算出論理を以下に示す。

$$\text{課金パルス間隔 (秒数)} = (L \times 100 + M \times 10 + N) \div 2$$

Cはチェック用符号で $L + M + N + C = 10n - 1$ (nは正の整数)

フォーマットを図3-99E/NTT-Q763に示す。

| | | | | | | | | |
|---|---|---|---|---|---|---|---|---|
| | 8 | 7 | 6 | 5 | 4 | 3 | 2 | 1 |
| 2 | N | | | | M | | | |
| 3 | L | | | | C | | | |

図3-99E/NTT-Q763 課金情報表示コードが0010の場合の課金情報サブフィールド

(4) 課金情報種別パラメータ値が00000010の場合

課金情報パラメータフィールドのフォーマットを、図3-99F/NTT-Q763に示す。

| | | | | | | | | |
|-----|----------|------------|---|-----------|--------|--------|---|---|
| | 8 | 7 | 6 | 5 | 4 | 3 | 2 | 1 |
| 1 | 拡張 | 予備 | | | | 信号要素種別 | | |
| 1 a | 拡張 | 予備 | | | 起動ID | | | |
| 1 b | 拡張 | オペレーションクラス | | オペレーション種別 | | | | |
| 1 c | 拡張 | 課金者種別 | | | 料金収集方法 | | | |
| 2 | 料金/レート表示 | | | | | | | |
| 2 a | 料金/レート情報 | | | | | | | |
| n | | | | | | | | |

図3-99F/NTT-Q763 課金情報パラメータフィールド

a) 拡張表示

0 次のオクテットに続く

1 最終オクテット

b) 信号要素種別：一対の信号のやりとりを識別するために送信される情報である。

0 0 0 予備

0 0 1 予備

0 1 0 起動 : 実行すべきオペレーションを実行する。

0 1 1 成功応答 : 起動によって要求されたオペレーションの正常な終了を通知する。

1 0 0 }
 5 } 予備
 1 1 1 }

c) 起動 I D

オペレーションとその応答の関連付けをするための参照番号として用いる。I Dは、起動信号を要求したノードによって割り付けられ、特定のオペレーション要求により参照される。また要求されたオペレーションに対応する応答にも同一の値が設定される。I Dはバイナリ表現でコーディングされる。

d) オペレーションクラス

- 0 0 クラス 1 (報告なし)
- 0 1 予備
- 1 0 予備
- 1 1 クラス 4 (成功のみ報告)

e) オペレーション種別

- 0 0 0 0 0 } 予備
- 0 0 0 0 1 } 予備
- 0 0 0 1 0 } 予備
- 0 0 0 1 1 } 予備
- 0 0 1 0 0 予定額通知：当該呼にかかる課金レートを通知する。
- 0 0 1 0 1 予備
- 0 0 1 1 0 即時課金指示：課金契機を通知する。また、課金レート情報を含めてもよい。
- 0 0 1 1 1 時間契機課金 (合図音あり) 予定額通知 : 当該呼にかかる課金レート, 情報料非課金時間を通知する。(課金許可信号要)
- 0 1 0 0 0 時間契機課金 (合図音なし) 予定額通知 : 当該呼にかかる課金レート, 情報料非課金時間を通知する。(課金許可信号不要)
- 0 1 0 0 1 } 予備
- 1 1 1 1 0 } 予備
- 1 1 1 1 1 課金許可：情報料の課金を開始してよいことを通知する。

f) 課金者種別

- 0 0 0 発信者課金
- その他 予備

g) 料金収集方法

- 0 0 0 0 加入者請求—正常
- その他 予備

h) 料金／レート表示

- 0 0 0 0 0 0 0 0 予備
- 0 0 0 0 0 0 0 1 (初期) 一括登算度数+「秒／10円」
- 0 0 0 0 0 0 1 0 料金／レート情報なし
- 0 0 0 0 0 0 1 1 通信料MB I + 情報料レート「秒／10円」+ 情報料非課金時間
- 0 0 0 0 0 1 0 0 通信料MB I + 情報料課金度数+ 情報料非課金時間
- 0 0 0 0 0 1 0 1 通信料MB I
- 0 0 0 0 0 1 1 0 (初期) 一括登算度数+「秒／10円」 (一般+公衆)
- その他 予備

i) 料金／レート情報

①料金レート表示が00000001の場合

| | 8 | 7 | 6 | 5 | 4 | 3 | 2 | 1 | |
|-----|-----------------------|---|---|---|---|---|---|---|----|
| 2 a | (初期)一括登算度数をIA5で表す | | | | | | | | M |
| 2 b | (10M+N) | | | | | | | | N |
| 2 c | 昼間課金間隔(秒)をIA5で表す | | | | | | | | A |
| 2 d | ((100A+10B+C)/2)秒/10円 | | | | | | | | B |
| 2 e | | | | | | | | | C |
| 2 f | 夜間課金間隔(秒)をIA5で表す | | | | | | | | D |
| 2 g | ((100D+10E+F)/2)秒/10円 | | | | | | | | E |
| 2 h | | | | | | | | | F |
| 2 i | 深夜1課金間隔(秒)をIA5で表す | | | | | | | | G |
| 2 j | ((100G+10H+I)/2)秒/10円 | | | | | | | | H |
| 2 k | | | | | | | | | I |
| 2 l | 深夜2課金間隔(秒)をIA5で表す | | | | | | | | J |
| 2 m | ((100J+10K+L)/2)秒/10円 | | | | | | | | K |
| 2 n | | | | | | | | | L |
| 2 o | チェックをIA5で表す | | | | | | | | CK |

$$(\text{料金／レート情報} = 1) + A + B + C + D + E + F + G + H + I + J + K + L + M + N + CK = 10n + 9$$

図3-99G/NTT-Q763 料金／レート情報フィールド

②料金レート表示が00000011の場合

| | 8 | 7 | 6 | 5 | 4 | 3 | 2 | 1 | |
|-----|-----------------------|---|---|---|----------------------|---|---|---|----|
| 2 a | 通信料MBI(MBI十位)をBCDで表す | | | | 通信料MBI(MBI一位)をBCDで表す | | | | M |
| 2 b | 情報料課金間隔(秒)をIA5で表す | | | | | | | | A |
| 2 c | ((100A+10B+C)/2)秒/10円 | | | | | | | | B |
| 2 d | | | | | | | | | C |
| 2 e | 情報料非課金時間(秒)をIA5で表す | | | | | | | | D |
| 2 f | ((100D+10E+F)/2)秒 | | | | | | | | E |
| 2 g | | | | | | | | | F |
| 2 h | チェックをIA5で表す | | | | | | | | CK |

$$(\text{料金／レート情報} = 3) + A + B + C + D + E + F + M10 + M1 + CK = 10n + 9$$

図3-99H/NTT-Q763 料金／レート情報フィールド

③料金レート表示が00000100の場合

| | 8 | 7 | 6 | 5 | 4 | 3 | 2 | 1 | |
|-----|--|---|---|---|-------------------------------|---|---|---|----|
| 2 a | 通信料MB I (MB I 十位) を BCDで表す | | | | 通信料MB I (MB I 一位) を BCDで表す | | | | M |
| 2 b | 情報料課金度数を I A 5 で表す (1000A+100B+10C+D) 度数 | | | | | | | | A |
| 2 c | | | | | | | | | B |
| 2 d | | | | | | | | | C |
| 2 e | | | | | | | | | D |
| 2 f | 情報料非課金時間 (秒) を I A 5 で表す ((100E+10F+G) / 2) 秒 | | | | | | | | E |
| 2 g | | | | | | | | | F |
| 2 h | | | | | | | | | G |
| 2 i | チェックを I A 5 で表す | | | | | | | | CK |

$$(\text{料金/レート情報} = 4) + A + B + C + D + E + F + G + M10 + M1 + CK = 10n + 9$$

図3-99 I / NTT-Q763 料金/レート情報フィールド

④料金レート表示が00000101の場合

| | 8 | 7 | 6 | 5 | 4 | 3 | 2 | 1 | |
|-----|-------------------------------|---|---|---|-------------------------------|---|---|---|----|
| 2 a | 通信料MB I (MB I 十位) を BCDで表す | | | | 通信料MB I (MB I 一位) を BCDで表す | | | | M |
| 2 b | チェックを I A 5 で表す | | | | | | | | CK |

$$(\text{料金/レート情報} = 5) + M10 + M1 + CK = 10n + 9$$

図3-99 J / NTT-Q763 料金/レート情報フィールド

⑤料金レート表示が00000110の場合

| | 8 | 7 | 6 | 5 | 4 | 3 | 2 | 1 | |
|-----|--------------------------|---|---|---|---|---|---|---|----|
| 2 a | (初期)一括登算度数をIA5で表す | | | | | | | | M |
| 2 b | (10M+N) | | | | | | | | N |
| 2 c | 昼間課金間隔(秒)をIA5で表す | | | | | | | | A |
| 2 d | $((100A+10B+C)/2)$ 秒/10円 | | | | | | | | B |
| 2 e | | | | | | | | | C |
| 2 f | 夜間課金間隔(秒)をIA5で表す | | | | | | | | D |
| 2 g | $((100D+10E+F)/2)$ 秒/10円 | | | | | | | | E |
| 2 h | | | | | | | | | F |
| 2 i | 深夜1課金間隔(秒)をIA5で表す | | | | | | | | G |
| 2 j | $((100G+10H+I)/2)$ 秒/10円 | | | | | | | | H |
| 2 k | | | | | | | | | I |
| 2 l | 深夜2課金間隔(秒)をIA5で表す | | | | | | | | J |
| 2 m | $((100J+10K+L)/2)$ 秒/10円 | | | | | | | | K |
| 2 n | | | | | | | | | L |
| 2 A | 上記と同様なものが設定される。 | | | | | | | | M' |
| 2 B | | | | | | | | | N' |
| 2 C | | | | | | | | | A' |
| ~ | | | | | | | | | ~ |
| 2 O | チェックをIA5で表す | | | | | | | | CK |

$$\begin{aligned}
 & (\text{料金/レート情報}=6) + A+B+C+D+E+F+G+H+I \\
 & + J+K+L+M+N+A' + B' + C' + D' + E' + F' + G' \\
 & + H' + I' + J' + K' + L' + M' + N' + CK = 10n+9
 \end{aligned}$$

図3-99K/NTT-Q763 料金/レート情報フィールド▲

【JT-Q763では▼▲の規定をしていない】

(5) 削除

3.105 課金情報種別

課金情報種別パラメータフィールドのフィールドを、図3-100/NTT-Q763に示す。

図3-100/NTT-Q763 【JT-Q763に準拠する】

次のコードが課金情報種別パラメータフィールドで使用される。

- ▼00000000 網固有情報
 - 00000001 国際自即公衆
 - 00000010 柔軟課金
 - 00000011 応用課金レート転送
 - 00000100 } 網固有情報
 - 00000000 } 網固有情報
 - 10000001 } 予備
 - 00000000 } 予備
 - 11111101 } 予備
 - 11111110 課金レート転送
 - 11111111 予備▲

【JT-Q763では▼▲の規定が異なる】

- 3.106 契約者番号 【JT-Q763に準拠する】
- 3.107 移動通信用エンド情報転送 【規定しない】
- 3.108 移動通信用呼番号 【規定しない】
- 3.109 PHS端末識別番号 【規定しない】
- 3.110 発信者番号非通知理由 【JT-Q763に準拠する】
- 3.111 国内用リダイレクション理由 【規定しない】
- 3.112 付加ユーザ種別 【JT-Q763に準拠する】
- 3.113 課金情報遅延 【JT-Q763に準拠する】
- 3.114 事業者情報転送 【JT-Q763に準拠する】
- 3.115 輻輳制御済み通知情報 【規定しない】
- 3.116 発測地速度情報 【規定しない】
 - 3.116.1 水平速度 【規定しない】
 - 3.116.2 水平垂直速度 【規定しない】
 - 3.116.3 誤差を含む水平速度 【規定しない】
 - 3.116.4 誤差を含む水平垂直速度 【規定しない】
- 3.117 緊急通報呼表示 【JT-Q763に準拠する】

4. ISDNユーザ部メッセージとコード

この章ではISDNユーザ部メッセージのフォーマットとコーディングを規定している。
各々のメッセージに対し、関連するパラメータのリストを表形式で示す。

- ー パラメータの内容のフォーマットとコードを規定している参照すべき章
- ー パラメータのタイプ、表中に次のタイプが使用される。
F=固定長必須パラメータ
V=可変長必須パラメータ
O=可変長または固定長のオプション・パラメータ
- ー パラメータ長、
表中の値は次のものを含む。
 - タイプFのパラメータに対しては、パラメータ内容の長さ（オクテット単位）
 - タイプVのパラメータに対しては、長さ表示とパラメータ内容を合わせた長さ（オクテット単位）。最小長と最大長を示す。
 - タイプOのパラメータに対しては、パラメータ名、長さ表示とパラメータ内容を合わせた長さ（オクテット単位）。可変長パラメータに対しては、最小長と最大長を示す。
 - TTC規定の値については括弧内に示す。

各々のメッセージ種別に対し、タイプFパラメータとタイプVパラメータのポインタは次の表に規定する順に従って送出しなければならない。

ルーチングラベルと回線番号フィールドは、必要ならばメッセージ種別の前に転送され、表には示されていない。パラメータ名、可変長必須フィールドとオプション部のポインタおよび長さ表示は、図1-3/NTT-Q763に示すようにメッセージの中に含まれるが、表4-1~4-34/NTT-Q763には明示されない

▼表4-1/NTT-Q763
メッセージ種別：アドレス完了（ACM）

| パラメータ | 参照節 | タイプ | 長さ（オクテット） |
|----------------|-------|-----|-----------|
| メッセージ種別 | 2.1 | F | 1 |
| 逆方向呼表示 | 3.5 | F | 2 |
| オプション逆方向呼表示 | 3.37 | O | 3 |
| 理由表示 | 3.12 | O | 4~36 |
| ユーザ・ユーザ表示 | 3.60 | O | 3 |
| アクセス転送 | 3.3 | O | 3~82 |
| 料金区域情報 | 3.103 | O | 3~6 |
| 課金情報 | 3.104 | O | 3~36 |
| 課金情報種別 | 3.105 | O | 3 |
| 付加ユーザ種別 | 3.112 | O | 4~18 |
| 課金情報遅延 | 3.113 | O | 3~4 |
| 事業者情報転送 | 3.114 | O | 3~99 |
| オプションパラメータ終了表示 | 3.20 | O | 1 |

【J T-Q 7 6 3 では▼▲の規定が異なる】

▼表 4-2 / NTT-Q 7 6 3
メッセージ種別：応答 (ANM)

| パラメータ | 参照節 | タイプ | 長さ (オクテット) |
|----------------|-------|-----|------------|
| メッセージ種別 | 2.1 | F | 1 |
| 逆方向呼表示 | 3.5 | O | 4 |
| オプション逆方向呼表示 | 3.37 | O | 3 |
| ユーザ・ユーザ情報 | 3.61 | O | 3~131 (注1) |
| アクセス転送 | 3.3 | O | 3~82 |
| 汎用番号 (注2) | 3.26 | O | 5~15 |
| 料金区域情報 | 3.103 | O | 3~6 |
| 付加ユーザ種別 | 3.112 | O | 4~18 |
| オプションパラメータ終了表示 | 3.20 | O | 1 |

(注1) 35オクテットまでのみを提供する網がある。

(注2) このパラメータは最大10回繰り返されることがある。▲

【J T-Q 7 6 3 では▼▲の規定が異なる】

▼表 4-3 / NTT-Q 7 6 3
メッセージ種別：呼経過 (CPG)

| パラメータ | 参照節 | タイプ | 長さ (オクテット) |
|----------------|-------|-----|------------|
| メッセージ種別 | 2.1 | F | 1 |
| イベント情報 | 3.21 | F | 1 |
| 理由表示 | 3.12 | O | 4~36 |
| 逆方向呼表示 | 3.5 | O | 4 |
| オプション逆方向呼表示 | 3.37 | O | 3 |
| アクセス転送 | 3.3 | O | 3~82 |
| ユーザ・ユーザ表示 | 3.60 | O | 3 |
| ユーザ・ユーザ情報 | 3.61 | O | 3~131 |
| 汎用番号 (注) | 3.32 | O | 5~15 |
| サービス活性化 | 3.49 | O | 3~16 |
| 料金区域情報 | 3.103 | O | 3~6 |
| 課金情報 | 3.104 | O | 3~36 |
| 課金情報種別 | 3.105 | O | 3 |
| 付加ユーザ種別 | 3.112 | O | 4~18 |
| 課金情報遅延 | 3.113 | O | 3~4 |
| 事業者情報転送 | 3.114 | O | 3~99 |
| オプションパラメータ終了表示 | 3.20 | O | 1 |

(注) このパラメータは最大10回繰り返されることがある。▲

【JT-Q763では▼▲の規定が異なる】

▼表4-4/NTT-Q763
メッセージ種別：回線群状態応答（CQR）

| パラメータ | 参照節 | タイプ | 長さ（オクテット） |
|----------|------|-----|-----------|
| メッセージ種別 | 2.1 | F | 1 |
| 範囲と状態（注） | 3.43 | V | 2 |
| 回線状態表示 | 3.14 | V | 2～33 |

注）状態サブフィールドを含まない。▲

【JT-Q763では▼▲の規定が異なる】

表4-5/NTT-Q763【JT-Q763に準拠する】
メッセージ種別：回線群リセット確認（GRA）

表4-6/NTT-Q763【規定しない】
メッセージ種別：コンフュージョン（CFN）

表4-7/NTT-Q763【規定しない】
メッセージ種別：接続（CON）

表4-8/NTT-Q763【規定しない】
メッセージ種別：導通試験（COT）

▼表4-12/NTT-Q763
メッセージ種別：アドレス（IAM）

| パラメータ | 参照節 | タイプ | 長さ（オクテット） |
|------------|------|-----|-----------|
| メッセージ種別 | 2.1 | F | 1 |
| 接続特性表示 | 3.35 | F | 1 |
| 順方向呼表示 | 3.23 | F | 2 |
| 発ユーザ種別 | 3.11 | F | 1 |
| 通信路要求表示 | 3.54 | F | 1 |
| 着番号 | 3.9 | V | 4～16 |
| 中継網選択（国内用） | 3.53 | O | 4～7 |
| 発番号 | 3.10 | O | 4～14 |

| | | | |
|--------------------|-------|---|-------|
| オプション順方向呼表示 | 3.37 | ○ | 3 |
| 転送元番号 | 3.44 | ○ | 4～12 |
| 着信転送情報 | 3.45 | ○ | 3～4 |
| 第一着番号 | 3.39 | ○ | 4～12 |
| ユーザ・ユーザ情報 | 3.61 | ○ | 3～131 |
| アクセス転送 | 3.3 | ○ | 3～82 |
| ユーザサービス情報 | 3.57 | ○ | 4～13 |
| 汎用ディジット（注） | 3.24 | ○ | 4～15 |
| 汎用番号（注） | 3.32 | ○ | 5～15 |
| サービス活性化 | 3.49 | ○ | 3～16 |
| 相関 i d | 3.70 | ○ | 4～15 |
| 着 I N 番号 | 3.73 | ○ | 4～17 |
| S C F i d | 3.71 | ○ | 3～22 |
| 料金区域情報 | 3.103 | ○ | 3～6 |
| 契約者番号 | 3.106 | ○ | 3～12 |
| 発信者番号非通知理由 | 3.110 | ○ | 3 |
| 付加ユーザ種別 | 3.112 | ○ | 4～18 |
| 事業者情報転送 | 3.114 | ○ | 3～99 |
| リダイレクション順方向情報（国内用） | 3.99 | ○ | 5～15 |
| リダイレクション能力（国内用） | 3.96 | ○ | 3 |
| リダイレクション回数（国内用） | 3.97 | ○ | 3 |
| 第一着 I N 番号 | 3.87 | ○ | 4～17 |
| 緊急通報呼表示 | 3.117 | ○ | 3 |
| 着ディレクトリ番号（国内用） | 3.86 | ○ | 5～17 |
| オプションパラメータ 終了表示 | 3.20 | ○ | 1 |

(注) このパラメータは最大10回繰り返されることがある。▲

【J T-Q 7 6 3では▼▲の規定が異なる】

▼表4-13/NTT-Q 7 6 3

メッセージ種別：切断（REL）

| パラメータ | 参照節 | タイプ | 長さ（オクテット） |
|--------------------|-------|-----|-----------|
| メッセージ種別 | 2.1 | F | 1 |
| 理由表示 | 3.12 | V | 3～35 |
| 転送先番号 | 3.46 | O | 5～14 |
| ユーザ・ユーザ情報 | 3.61 | O | 3～131 |
| サービス活性化 | 3.49 | O | 3～16 |
| 着番号（注） | 3.9 | O | 5～14 |
| 着 I N 番号 | 3.73 | O | 4～17 |
| リダイレクション逆方向情報（国内用） | 3.100 | O | 5 |
| 事業者情報転送 | 3.114 | O | 3～99 |

| | | | |
|-----------------|------|---|---|
| リダイレクション回数（国内用） | 3.97 | ○ | 3 |
| オプションパラメータ 終了表示 | 3.20 | ○ | 1 |

注) サービス活性化パラメータのフィーチャコードが「リルーチング要求」の場合に、本パラメータが設定される。▲

【JT-Q763では▼▲の規定が異なる】

▼表4-14/NTT-Q763
メッセージ種別：復旧完了（RLC）

| パラメータ | 参照節 | タイプ | 長さ（オクテット） |
|---------|-----|-----|-----------|
| メッセージ種別 | 2.1 | F | 1 |

▲

【JT-Q763では▼▲の規定が異なる】

▼4-18/NTT-Q763
メッセージ種別：中断（SUS）
再開（RES）

| パラメータ | 参照節 | タイプ | 長さ（オクテット） |
|---------|------|-----|-----------|
| メッセージ種別 | 2.1 | F | 1 |
| 中断／再開表示 | 3.52 | F | 1 |

▲

【JT-Q763では▼▲の規定が異なる】

表4-19/NTT-Q763【JT-Q763に準拠する】

メッセージ種別：閉塞（BLO）
 閉塞確認（BLA）
 回線リセット（RSC）
 閉塞解除（UBL）
 閉塞解除確認（UBA）

表4-20/NTT-Q763【規定しない】

メッセージ種別：回線群閉塞（CGB）
 回線群閉塞確認（CGBA）
 回線群閉塞解除（CGU）
 回線群閉塞解除確認（CGUA）

表4-21/NTT-Q763【JT-Q763に準拠する】

メッセージ種別：回線群リセット（GRS）
 回線群状態要求（CQM）

表4-25/NTT-Q763【規定しない】

メッセージ種別：ファシリティ（FAC）

▼表4-29/NTT-Q763

メッセージ種別：分割（SGM）

| パラメータ | 参照節 | タイプ | 長さ（オクテット） |
|----------------|------|-----|-----------|
| メッセージ種別 | 2.1 | F | 1 |
| アクセス転送 | 3.3 | O | 3～82 |
| ユーザ・ユーザ情報 | 3.61 | O | 3～131 |
| 汎用ディジット | 3.24 | O | 4～15 |
| 汎用番号（注） | 3.26 | O | 5～15 |
| オプションパラメータ終了表示 | 3.20 | O | 1 |

（注）このパラメータは繰り返されるかもしれない。▲

【JT-Q763では▼▲の規定が異なる】

表4-30/JT-Q763【規定しない】

メッセージ種別：ループ抑止（LOP）

表4-31/NTT-Q763【規定しない】

メッセージ種別：アプリケーション転送（APM）

表4-32/NTT-Q763【規定しない】

メッセージ種別：先行切断情報（PRI）

▼ 表4-34/NTT-Q763

メッセージ種別：課金（CHG）

| パラメータ | 参照節 | タイプ | 長さ（オクテット） |
|----------------|-------|-----|-----------|
| メッセージ種別 | 2.1 | F | 1 |
| 課金情報種別 | 3.105 | F | 1 |
| 課金情報 | 3.104 | V | 2～35 |
| 料金区域情報 | 3.103 | O | 3～6 |
| 付加ユーザ種別 | 3.112 | O | 4～18 |
| オプションパラメータ終了表示 | 3.20 | O | 1 |

【JT-Q763では▼▲の規定が異なる】

付属資料A

認識不可パラメータ値の処理の表

【規定しない】

▼ 付属資料B

ISUPメッセージのプライオリティ

付表B. 1/NTT-Q763

| メッセージ | 略称 | 表 | プライオリティ |
|-----------|-----|----------------|---------|
| アドレス完了 | ACM | 表4-1/NTT-Q763 | 2 |
| 応答 | ANM | 表4-2/NTT-Q763 | 2 |
| 閉塞 | BLO | 表4-19/NTT-Q763 | 2 |
| 閉塞確認 | BLA | 表4-19/NTT-Q763 | 2 |
| 課金 | CHG | 表4-34/NTT-Q763 | 2 |
| 呼経過 | CPG | 表4-3/NTT-Q763 | 2 |
| 回線群状態要求 | CQM | 表4-21/NTT-Q763 | 0 |
| 回線群状態応答 | CQR | 表4-4/NTT-Q763 | 0 |
| 回線群リセット | GRS | 表4-21/NTT-Q763 | 2 |
| 回線群リセット確認 | GRA | 表4-5/NTT-Q763 | 2 |
| アドレス | IAM | 表4-12/NTT-Q763 | 1 |
| 切断 | REL | 表4-13/NTT-Q763 | 2 |
| 復旧完了 | RLC | 表4-14/NTT-Q763 | 2 |
| 回線リセット | RSC | 表4-19/NTT-Q763 | 2 |
| 再開 | RES | 表4-18/NTT-Q763 | 2 |
| 分割 | SGM | 表4-29/NTT-Q763 | (注) |
| 中断 | SUS | 表4-18/NTT-Q763 | 2 |
| 閉塞解除 | UBL | 表4-19/NTT-Q763 | 2 |
| 閉塞解除確認 | UBA | 表4-19/NTT-Q763 | 2 |

(注) 分割元メッセージ(IAM、ACM、ANM、CPG)のプライオリティと同様とする。▲

【JT-Q763では▼▲を規定していない】

付録I (NTT-Q763)

事業者情報転送パラメータの構成例

【JT-Q763に準拠する】

付属資料B

ISUPメッセージのプライオリティ

付表B.1 / NTT - Q763

| メッセージ | 略称 | 表 | プライオリティ |
|-----------|-----|----------------------|---------|
| アドレス完了 | ACM | 表4 - 1 / NTT - Q763 | 2 |
| 応答 | ANM | 表4 - 2 / NTT - Q763 | 2 |
| 閉塞 | BLO | 表4 - 19 / NTT - Q763 | 2 |
| 閉塞確認 | BLA | 表4 - 19 / NTT - Q763 | 2 |
| 課金 | CHG | 表4 - 34 / NTT - Q763 | 2 |
| 呼経過 | CPG | 表4 - 3 / NTT - Q763 | 2 |
| 回線群状態要求 | CQM | 表4 - 21 / NTT - Q763 | 0 |
| 回線群状態応答 | CQR | 表4 - 4 / NTT - Q763 | 0 |
| 回線群リセット | GRS | 表4 - 21 / NTT - Q763 | 2 |
| 回線群リセット確認 | GRA | 表4 - 5 / NTT - Q763 | 2 |
| アドレス | IAM | 表4 - 12 / NTT - Q763 | 1 |
| 切断 | REL | 表4 - 13 / NTT - Q763 | 2 |
| 復旧完了 | RLC | 表4 - 14 / NTT - Q763 | 2 |
| 回線リセット | RSC | 表4 - 19 / NTT - Q763 | 2 |
| 再開 | RES | 表4 - 18 / NTT - Q763 | 2 |
| 分割 | SGM | 表4 - 29 / NTT - Q763 | (注) |
| 中断 | SUS | 表4 - 18 / NTT - Q763 | 2 |
| 閉塞解除 | UBL | 表4 - 19 / NTT - Q763 | 2 |
| 閉塞解除確認 | UBA | 表4 - 19 / NTT - Q763 | 2 |

(注) 分割元メッセージ(IAM、ACM、ANM、CPG)のプライオリティと同様とする。

【JT - Q763では を規定していない】

付録I (NTT - Q763)

事業者情報転送パラメータの構成例

【JT - Q763に準拠する】

NTT - Q 7 6 4 信号手順

1 . 概 説

1.1 本標準の範囲

本約款は当社との相互接続における I S D N 接続の呼設定と呼解放に関する基本的な I S D N ユーザ部の信号手順について規定する。

【 J T - Q 7 6 4 では の規定が異なる】

【 J T - Q 7 6 4 では を規定している】

全タイプの交換機に共通の動作だけを、最初に記述してある。交換機による差異または付加的な動作は、そのタイプの交換機に適用される、独立した小節に記述する。

本約款の 2 章に記述した手順は、基本呼に関連するものである（すなわち付加サービスを含まない）。

【 J T - Q 7 6 4 では を規定している】

標準 J T - Q 7 6 1 では、すべての I S D N ユーザ部で（基本サービス及び付加サービス）の信号方式機能の概要を示す。

1.2 参考文献 【 J T - Q 7 6 4 に準拠する】

1.3 定義 【 J T - Q 7 6 4 に準拠する】

1.4 略語 【 J T - Q 7 6 4 に準拠する】

2 . 基本呼制御と信号手順

付属資料 B の付図 1 / N T T - Q 7 6 4 から付図 4 / N T T - Q 7 6 4 は、以下に記述した I S D N 呼設定シーケンスを表している。

2.1 完了の呼設定

2.1.1 順方向アドレス信号制御 - 一括転送制御

2.1.1.1 発交換機で必要な動作

a) 回線選択

発交換機が発ユーザから完全な回線選択情報を受信し、その呼を後位交換機へルーチングしてよいことが決定されたときには、最適ルートの空き回線が選択され、後位交換機にアドレスメッセージ(I A M) が送信される。

適切なルーチング情報は、発交換機または遠隔データベースに蓄積されている。

どのルートを選択するかは、着番号、必要とされるコネクションタイプと、必要とされる網の信号機能によって決まる。ルートの選択は、交換機に格納されている情報または遠隔データベースからの読出情報を用いて発交換機が行う。

デジタル加入者線の加入者の場合は、加入者からの呼設定メッセージに伝達能力が含まれる。発交換機はこの伝達能力情報を分析して適当なコネクションタイプおよび網の信号機能を決める。伝達能力情報は、アドレスメッセージのユーザサービス情報パラメータにマッピングされる。

【 J T - Q 7 6 4 では を規定している】

ユーザテレサービス情報がアドレスメッセージに含まれるときは高位レイヤ整合性情報が含まれるべきである。2 つの高位レイヤ整合性情報要素を加入者線から受信すると優先 H L C を運ぶ 2 番目に受信した情報要素はユーザテレサービス情報パラメータにマッピングされる。

加入者線インタフェースより受信した本情報は、通信路要求表示パラメータの値を設定するのに使用

される。

許容されているコネクショントップとしては次のものがある。

- 音 声
 - 3.1kHz オーディオ
 - 6 4 kbit/s 非制限デジタル情報
- 【 J T - Q 7 6 4 では を規定している 】
- 3 8 4 kbit/s 非制限デジタル情報
 - 1 5 3 6 kbit/s 非制限デジタル情報

許容されている網の信号機能としては次のものがある。

- I S U P 1 リンク希望し、必須である
- I S U P 1 リンク希望するが必須ではない
- I S U P 1 リンクを希望しない (任意の信号方式)

発交換機が呼のルーチングに用いる情報 (たとえば通信路要求表示、順方向呼表示等) は、中継交換機が適切なルートを選択できるようにアドレスメッセージに含まれる。アドレスメッセージは、その指示した回線が前位交換機により捕捉されたことを意味している。

b) アドレス情報送信シーケンス

【 J T - Q 7 6 4 では を規定している 】

国際呼に関するアドレス情報は国番号と国内番号の順に送信される。

国内接続に関しては、アドレス情報は運営体によって要求された加入者番号または国内番号になる。

国内では、パルス終了信号 (S T) は、使用しない

c) アドレスメッセージ

アドレスメッセージは着交換機へのルーチング及び着ユーザへの接続のために必要な全情報を含んでいる。

アドレスメッセージが、M T P 転送の上限である 2 7 2 オクテットを越える場合は、分割メッセージ (S G M) を使用し、分割される。(節 2.1.12 参照)

アドレスメッセージはすべて、プロトコル制御表示 (順方向呼表示パラメータ) と通信路要求表示パラメータを含む。

発交換機は、プロトコル制御表示と I S U P 1 リンク希望表示内の各パラメータを設定し、以下を表示する。

- (ii) No. 7 信号方式の利用可否
- (iii) I S D N ユーザ部の利用可否
- (iv) 必要な網信号機能 (例 : I S U P 1 リンクを希望し必須)

I S U P 1 リンク希望表示は、要求されたベアラサービス、

【 J T - Q 7 6 4 では を規定している 】

テレサービス、

および付加サービスに従って設定される。実際の設定は、サービスに対する要求条件に応じ、個々のケースで異なることもある。原則として、I S U P がサービス上絶対必要である場合は、表示を「ISUP1

リンクを希望し必須である」に設定し、サービスがオプションであるがISUPが望ましい場合は「ISUP1リンクを希望するが必須ではない」に設定し、それ以外の場合は「ISUP1リンクを希望しない」に設定する。アドレスメッセージ内の1つ以上のパラメータによって要求される内最も厳しい条件に基づいて表示を、「ISUP1リンクを希望し必須」、「ISUP1リンクを希望するが必須ではない」、「ISUP1リンクを希望しない」のどれかに設定する。

接続特性表示は、選択された出回線の特性に基づき適切に設定される。

通信路要求表示は、3.1kHz オーディオのような要求されたコネクションタイプを含む。

また、発交換機はアドレスメッセージに次に示す情報も含めうる。

(ii) 発番号。(要求される前に着側に転送する場合)

(iv) 付加サービス及び網ユーティリティに関連したその他の情報

アドレスメッセージにはアクセス転送パラメータを含むことができる。

d) パスの接続

出回線がパス接続できない場合を除き、非制限呼の場合は、逆方向パス接続後直ちにアドレスメッセージを送出する。そして、応答信号の受信により順方向のパス接続を行う。音声又は3.1kHzオーディオ呼については、両方向のパス接続後直ちにアドレスメッセージを送信する。

【JT-Q764では の規定が異なる】

e) 網プロテクション・タイマ

発側交換機又は制御交換機はアドレスメッセージを送出した後、アドレス完了メッセージ(ACM)待ちタイマ(T7)を起動する。タイマ(T7)タイムアウト時は、呼を切断し、発加入者に表示情報を返送する。

【JT-Q764では を規定していない】

2.1.1.2 中継交換機の動作

a) 回線選択

中継交換機はアドレスメッセージを受信すると、呼のルート選択を行うため、着番号と他のルーチング情報(節2.1.1.1a項)を分析する。中継交換機が通信路要求表示に示されているコネクションタイプを用いて呼をルーチングできる場合には空きの中継交換回線を捕捉し、後位交換機へアドレスメッセージを送信する。

【JT-Q764では を規定している】

網内で中継交換機が、通信路要求表示パラメータで指定された種類のコネクションタイプのみを用いた呼のルーチングを行えない場合は、その交換機は可能であれば伝達能力情報を含むユーザサービス情報及び/または、高位レイヤ整合性情報を含むユーザ・テレサービス情報を調べ、適切なルートが選択できるか否かを判断してもよい。この場合、新規コネクションタイプが適用されるのであれば、通信路要求表示パラメータは新規コネクションタイプに修正される。

b) アドレスメッセージのパラメータ

前位交換機から受信した信号情報を、出ルートで使用される機能に基づいて中継交換機が修正を行うことがある。

【JT-Q764では を規定している】

変更されうる信号情報は、接続特性表示である。アクセス転送パラメータやユーザサービス情報な

ど、その他の信号情報はトランスペアレントに転送される。入接続交換機から受信したアクセス転送パラメータによって運ばれる情報要素の順序は保持されるべきである。

接続特性表示パラメータの衛星表示の値は、選択された出回線が衛星回線であれば、増やされなければならない。そうでない場合は、表示を変更せずにそのまま転送する。

c) パスの接続

出回線がパス接続できない場合を除いて、中継交換機で両方向のパス接続がなされた後、アドレスメッセージが送信される。

【JT - Q 7 6 4では の規定が異なる】

d) アドレスメッセージの分割

もしアドレスメッセージが、分割メッセージを使うことにより分割されていたら、呼設定情報の残りは待たされる。節 2.1.12 参照。

【JT - Q 7 6 4では を規定していない】

2.1.1.6 着交換機の動作

a) 着ユーザの選択

アドレスメッセージを受信すると、着交換機はその呼をどのユーザへ接続すべきかを決定するため、着番号を分析する。交換機は、着加入者線の状態を検査し、またその接続が許容されるか否かを検証するために各種の検査を行う。

これらの検査項目には、整合性の一致検査(たとえば付加サービスに関係した検査)を含んでいる。接続が許可された場合、着交換機はユーザ網インタフェースプロトコルに従って着ユーザを起動する。

【JT - Q 7 6 4では を規定している】

もし接続を構成する回線の内の1つ以上が、導通試験をする場合は、ユーザの起動は導通試験良好表示を受信するまで待たされる。

b) アドレスメッセージの分割

もしアドレスメッセージが、分割メッセージを使うことにより分割されていたら、呼設定情報の残りは待たされる。節 2.1.12 参照。

2.1.3 発番号

b) 国内網

発番号は、アドレスメッセージに含まれる(節 2.1.1.1 c 項)。

【JT - Q 7 6 4では の規定が異なる】

2.1.4 アドレス完了メッセージ、接続メッセージ

【JT - Q 7 6 4では を規定している】

アドレス完了メッセージ、または接続メッセージが、MTPの上限272オクテットを越える場合は、分割メッセージにより分割される(節 2.1.12 参照)。

2.1.4.1 着交換機の動作

i) 着交換機が全部の着番号を受信したと判断すると、直ちに着交換機からアドレス完了メッセージが返送される。

【JT - Q 7 6 4では を規定していない】

【JT-Q764では を規定している】

導通試験が必要な場合は、導通試験正常性終了表示を受けるまで、着交換機はアドレス完了メッセージの送待を待ち合わせる。(勧告Q.724[15] 7章参照)

アドレス完了メッセージは以下の条件において着交換機から返送される。

- 1) 着側の加入者線インタフェースが非ISDNの場合には着交換機は次に示す動作を行う。
 - a) 着交換機は全部の着番号を受信しユーザが空きであることを知ると直ちにアドレス完了メッセージが返送される。アドレス完了メッセージの表示は以下に示すように設定される。
 - 着ユーザの状態 = 加入者空き
 - ISDNアクセス表示 = 非ISDN
 - b) PBXまたは発ID通知端末等の場合には、全部の着番号を受信したことが分かると、直ちにアドレス完了メッセージが返送される。アドレス完了メッセージの表示は以下に示すように設定される。
 - 着ユーザの状態 = 表示なし
 - ISDNアクセス表示 = 非ISDN
- 2) 着側の加入者線インタフェースがISDNの場合には、以下の条件が適用される。
 - a) 完全なアドレスを受信したという表示または、着交換機が完全な着番号を受信したと判断する前に、着ISDN加入者線インタフェース側より状態表示が受信されない場合には、アドレス完了メッセージに含まれる表示は次のように設定される。
 - 着ユーザの状態 = 表示なし
 - ISDNアクセス表示 = ISDN

(注)この場合、着ユーザ呼出中の表示は呼経過メッセージにより転送される(節2.1.5参照)。

- b) 着交換機が、ISDN加入者線からの表示により着番号受信の完了を判断した場合、アドレス完了メッセージに含まれる表示は、以下のように設定される。
 - 着ユーザの状態 = 加入者空き
 - ISDNアクセス表示 = ISDN

(参考)国内ではこのように設定することはないが、外国との接続において、本表示が設定されてくることがある。(国際出接続時のみ)

【JT-Q764では を規定している】

- ii) ISDN加入者線インタフェースから、
 - 呼出中表示を受信しておらず、かつ
 - 着交換機がまだアドレス完了メッセージを返送していないという条件のもとで、着ユーザが応答した(接続)ことを示す信号を加入者線インタフェースより受信すると、着交換機から、接続メッセージを返送する。この接続メッセージには下記の表示が含まれる。
 - 着ユーザの状態 = 加入者空き
 - ISDNアクセス表示 = ISDN

着交換機では、接続メッセージを送出する前に、パスを接続する。

2.1.4.2 中継交換機の動作

アドレス完了メッセージを受信すると中継交換機は前位交換機に対して対応するアドレス完了メッセージを送信する。

【JT-Q764では を規定している】

中継交換機でアドレス完了メッセージの代わりに接続メッセージを受信すると、前位交換機に接続メッセージを送出する。

2.1.4.6 発交換機の動作

- a) 着ユーザ状態表示が「加入者空き」に設定されているアドレス完了メッセージを受信すると、可能であれば呼出中表示を発ユーザに送出する。

ISDNアクセス表示が非ISDNに設定されているアドレス完了メッセージを受信すると発ユーザにこれを通知する。

- b) アドレス完了メッセージを受信すると、アドレス完了待ちタイム(T7)を停止する。

【JT-Q764では を規定している】

- c) 接続メッセージが受信された場合には、アドレス完了待ちタイム(T7)は停止される(節2.1.7.6参照)。

2.1.4.7 着交換機におけるパス接続及び応答待表示の送出

着交換機での応答待表示(例:呼出音)の送出は、呼の種類により異なる。音声と3.1kHzオーディオ又はアナログ被呼加入者への呼では、着ユーザからの呼出中表示情報の受信時、あるいは着交換機内の情報から着側がインチャネルトーンを送出しないか送出を禁止されていることがわかる場合、直ちに着交換機から発側へのパスに応答待表示(呼出音)が送出される。

トーンを送出するか否かにかかわらず、着交換機は着側からの接続表示受信時、前位交換機への応答

【JT-Q764では を規定している】

/接続

メッセージの送信前に、パス接続を行う。

着ユーザがトーンの送出を行うので、着交換機が応答待表示を送出しない場合は、着交換機は経過表示メッセージの受信時直ちに逆方向パスを接続する。

応答時の完全なパス接続に関しては、節2.1.7に示す。

2.1.4.8 相互接続がある場合のアドレス完了メッセージの返送

アドレス完了メッセージは、もし交換機内正常性検査を適用するならば、検査が行われるまで送信されない(勧告Q.543[12]参照)。後位の網がアドレス完了メッセージを返送できないときには、最後の7信号方式交換機は、アドレスメッセージの終了を以下の事項から判断すると、アドレス完了メッセージを生成し、送信する。

【JT-Q764では を規定している】

- b) 国内の番号計画で使用されている最大の桁数を受信することによって

- c) 国内番号の分析により着ユーザへのルートを決定するために十分な桁数を受信したことによって

【JT-Q764では を規定している】

- d) 後位網より、選択信号の終わりを受信することによって(例えば5信号方式では番号受信信号)

正常処理において、後位網からのアドレス完了メッセージの受信遅延が予想される場合には、最後の 7 信号方式交換機は、最後にアドレスメッセージを受信した時から 15 秒～20 秒（タイム（T11））経てからアドレス完了メッセージを送信する。このタイムアウトの条件は節 2.9.8.3 の規定を考慮した上限値である。T11 が満了した時 ACM が前位交換機へ送信される。T11 を起動する交換機は T7 を起動しない。さらに、応答待ちタイム（Q.118 [10] 節 4.3.1）は ACM 送信時に開始するべきである。

2.1.4.9 アクセス配送表示【規定しない】

2.1.5 呼経過メッセージ（基本呼）【JT - Q764 に準拠する】

2.1.5.1 着交換機で必要な動作

アドレス完了メッセージが送信済みであり、引き続き下記状況が発生すると、着交換機から呼経過メッセージが送出される。この場合、

- 着側で呼出が行われたという表示が受信された時。

この時は、呼経過メッセージのイベント表示には、「呼出中」が設定される。

- 経過表示が着ユーザから受信された時。

この時は、呼経過メッセージのイベント表示には、「経過表示」が設定される。

着ユーザから受信した表示に「経過識別子」が含まれている場合は、これを呼経過メッセージ内のアクセス転送パラメータ（公衆網内をそのまま転送される）によって転送する。

【JT - Q764 では を規定している】

着ユーザからの適切な経過表示を含んだ表示を受信した場合、着交換機は音声パス接続を行ってもよい。節 2.1.4.7 を参照のこと。

呼接続に失敗し、アドレス完了メッセージの返送前にトーンやアナウンスを返送する必要がある場合については、節 2.2.4 を参照のこと。

2.1.5.2 中継交換機で必要な動作【JT - Q764 に準拠する】

2.1.5.3 発交換機で必要な動作【JT - Q764 に準拠する】

2.1.5.4 インバンド情報送信局での動作

アドレス完了メッセージ返送以前に発側にトーンを送信する局は、インバンド情報利用可能を示す呼経過メッセージを逆方向に送信する。インバンド情報送信後、後位にアドレスメッセージ送信時にはアドレス完了メッセージ制御局となる。

【JT - Q764 では を規定していない】

2.1.7 応答メッセージ【JT - Q764 に準拠する】

2.1.7.1 着交換機で必要な動作【JT - Q764 に準拠する】

2.1.7.2 中継交換機で必要な動作【JT - Q764 に準拠する】

2.1.7.6 発交換機で必要な動作

発交換機は接続完了を示す応答メッセージを受信すると、まだ接続されていない場合は、順方向のパス接続

を行う。

発交換機が課金の制御交換機の場合、可能であれば、課金を開始してもよい。

【JT - Q764では を規定している】

本規定は代表的なパス接続を示したものであり、網ごとに独自にパス接続を規定できる。

2.1.7.7 自動ユーザからの応答の返送

自動応答機能を有するユーザに呼設定がなされた場合、呼出表示が省略されることがある。着交換機が応答表示を受信すると、 応答メッセージを送信する。

【JT - Q764では の規定が異なる】

2.1.8 導通試験【規定しない】

2.1.9 課 金【JT - Q764に準拠する】

2.1.11 中継網選択（国内使用）

付属資料cに示すとおりとする。

【JT - Q764では の規定が異なる】

2.1.12 簡易分割

簡易分割手順は最大長を越えたメッセージの分割されたセグメントの転送のため、分割メッセージを使用する。オプション順方向呼表示またはオプション逆方向呼表示を含むメッセージはこの方法により分割可能である。この手順は、その内容の長さが272オクテットを越え、544オクテット以下の任意のメッセージの転送のためのメカニズムを提供する。

本手順は以下のとおり。

- a) 送信側交換機は、送信するメッセージがメッセージ転送部の制限272オクテットを越えることを検出すると、最初のセグメントに含まれるメッセージに続き直ちに送信される分割メッセージ中に、あるパラメータを送信することでメッセージ長を削減する。

注)簡易分割手順を開始するための閾値は網の特性によって変わりえる。この閾値は典型的な網構成や相互接続協定に依存し、トラヒック毎に変更されうる。

- b) 分割メッセージを使用して2番目のセグメント中で送信されてもよいパラメータは、ユーザ・ユーザ情報、汎用ディジット、

【JT - Q764では を規定している】

汎用通知、

汎用番号及びアクセス転送パラメータである。 それらのパラメータが最初のメッセージで運ぶことができず、2番目のセグメントに設定する場合はユーザ・ユーザ情報、アクセス転送、汎用番号、汎用ディジットの順位で1つずつ設定し、最初のセグメントの信号長が272オクテット以下となるまで設定を繰り返す。汎用番号又は汎用ディジットパラメータが複数設定されていて、最初のメッセージで運ぶことができない場合は全ての汎用番号又は汎用ディジットパラメータを2番目のセグメントに設定する。もし、ユーザ・ユーザ情報、汎用ディジット、汎用番号及びアクセス転送パラメータが最初のメッセージで運ぶことができず、2つともが分割メッセージにも設定不可能ならば、ユーザ・ユーザ情報は廃棄される。

【 J T - Q 7 6 4 では の規定が異なる】

【 J T - Q 7 6 4 では を規定している】

c) 送信側交換機はオプション順方向呼 設定 表示またはオプション逆方向呼 設定 表示に簡易分割表示を設定し、付加情報が利用可能であることを指示する。

d) 加入者交換機 または中継交換機 で付加情報が利用可能であることを指示するための簡易分割表示を設定したメッセージを受信すると、交換機は分割メッセージを待つためにタイマ T 3 4 を起動する。

【 J T - Q 7 6 4 では を規定していない】

e) 分割メッセージを受信すると、タイマ T 3 4 を停止し、呼処理を継続する。

f) 2 番目のセグメントを含む分割メッセージの前に以下にリストされた以外のメッセージを受信した場合、交換機は 2 番目のセグメントが紛失したかのように反応すべきである。即ち、タイマ T 3 4 を停止し、呼処理を継続する。

メッセージは次のとおり。

- 閉塞
- 閉塞確認
- 閉塞解除
- 閉塞解除確認
- 回線群状態要求
- 回線群状態要求応答

【 J T - Q 7 6 4 では の規定が異なる】

g) タイマ T 3 4 のタイムアウト後、呼の処理は進み、受信した 2 番目のセグメントを含む分割メッセージは廃棄される。

i) 期待しない時に分割メッセージを受信した場合は 分割メッセージを廃棄する。

【 J T - Q 7 6 4 では の規定が異なる】

【 J T - Q 7 6 4 では を規定している】

(注) サポートされるサービスの組み合わせ (I S D N エンド・エンド情報、着信転送、ユーザ・ユーザ、など) や A P M アプリケーションの組み合わせ (V P M、B I C C、G A T、など) に基づき分割を実行する交換機は、後続交換機の使用のためにメッセージ中に十分なスペースを残すように、最初のセグメントの最大長を計算することが可能である。この最大長は、典型的な網構成や相互接続契約に依存するトラヒック関係により変わる場合がある。

2.1.12.1 勧告 Q.767 及び ISUP '88 版 ISDN ユーザ部との相互接続【規定しない】

2.2 不完了呼設定

呼設定の任意の時点で、接続が完了できないならば、交換機は (適用可能ならば)、次の動作を行う。

a) 発ユーザに (インチャネルまたはアウトチャネルで) 表示を返送する (節 2.2.4 参照)、

【 J T - Q 7 6 4 では を規定している】

b) 呼設定のため、再ルーチングを試行する、
または、

c) 前位及び / または後位交換機に対し復旧手順を起動する (節 2.2.1 参照)。

2.2.1 切断メッセージを生成し、送信する交換機の動作【 J T - Q 7 6 4 に準拠する】

2.2.2 中継交換機の動作【JT-Q764に準拠する】

2.2.3 制御交換機の動作

切断メッセージを前位または後位交換機から受信すると、接続パスの解放を開始する。更に可能であれば、以下のいずれかの処理を行う。

- a) 発ユーザに接続不可の表示（インチャネルまたはアウトチャネルの）を返送する（節 2.2.4 参照）。
【JT-Q764では を規定している】
- b) ルートを替え、呼設定を再度試みる。
- c) 切断メッセージを前位または後位交換機に送信することで復旧手順を開始する（節 2.2.1 参照）。

上記 a) の場合、インチャネル情報が理由表示パラメータとともに供給される旨の表示を、呼経過メッセージまたはアドレス完了メッセージにて送信する。理由表示値は、制御交換機により適用されるインチャネルトーンまたはアナウンスと同様な方法で呼設定の失敗の理由を反映すべきである（節 2.2.4 参照）。

制御交換機で回線再選択の準備ができると、復旧完了メッセージを前位または後位交換機に送信する。

2.2.4 トーン及びアナウンス

トーン及びアナウンスが適用できるかどうかは、通信路の要求表示に基づき決定される。トーン及びアナウンスは次の通信路の要求の時、適用可能である。

- 音声
- 3.1kHz オーディオ

呼設定に失敗し、制御交換機の後位にある交換機から発ユーザにインバンドトーンまたはアナウンスを返送する必要がない場合、この交換機は切断メッセージを制御交換機に送信する。理由表示値は制御交換機により適用されるインバンドトーンまたはアナウンスの場合と同様な方法で呼設定の失敗の理由を反映すべきである。

呼設定に失敗し、交換機または着ユーザから発ユーザにインチャネルトーンまたはアナウンスを返送しなければならない場合、その交換機または着ユーザはインチャネルトーンまたはアナウンスを送信パスに接続する。インチャネルトーンまたはアナウンスを提供する交換機においてタイムアウトが発生した場合、交換機は前位交換機に理由表示値 3 1（その他の正常）の切断メッセージを送信する。

前位交換機にアドレス完了メッセージを返送済の時は、インチャネルトーン情報が理由表示パラメータとともに与えられている旨を示す呼経過メッセージを前位交換機に返送する（節 2.1.5 参照）。理由表示値はインチャネルトーンまたはアナウンスに適用されたと同様な方法で呼失敗の理由を反映すべきである。

前位交換機にアドレス完了メッセージが返送されていない時は、理由表示パラメータとオプション逆方向呼表示パラメータ内に設定された「インチャネル情報」表示を持つアドレス完了メッセージを発交換機に返送する。

理由表示値はインチャネルトーンまたはアナウンスに適用されたと同様な方法で呼設定の失敗の理由を反映すべきである。

特別なトーンまたはアナウンスが、ある交換機にのみ認識されるかまたは理由表示値が規定されていないイベントのために適用されなければならない場合、理由表示パラメータはアドレス完了メッセージにも呼経過メッセージにも含まれない。応答メッセージはこの場合、返送されてはならない。

前位交換機にとって、理由表示パラメータがアドレス完了メッセージまたは呼経過メッセージに含まれることは呼設定の不完了を意味する。相互接続が起き、インチャネルトーンまたはアナウンスが相互接続点以遠の交換機から返送される場合、理由表示パラメータは設定が不完了に終わる呼には含まれない。

ビジートーンまたは空番号トーキは理由表示を設定した切断メッセージの返送で発側交換機から返送される。

【JT - Q764では を規定していない】

2.3 正常の呼解放【JT - Q764に準拠する】

2.3.1 発ユーザにより起動された切断【JT - Q764に準拠する】

2.3.2 着ユーザ起動の切断【JT - Q764に準拠する】

2.3.3 網起動の切断【JT - Q764に準拠する】

2.3.4 アドレスメッセージ内情報の保存と廃棄

呼接続に係わる各交換機は呼設定の間、送信した（発交換機の場合）、または受信した（中継または着交換機の場合）アドレスメッセージ情報を保存する。保存する情報はアドレスメッセージ中の全てのパラメータを含み、そして、もし、アドレスメッセージが分割されているならば、以降の分割メッセージ中の全てのパラメータを含む。呼設定の間にパラメータ値が変わるならば、アドレスメッセージ情報の内容は更新される。

アドレスメッセージ情報は、以下の場合にメモリから廃棄される。

a) 発交換機において、アドレス完了メッセージ

【JT - Q764では を規定している】

または接続メッセージ

が受信され、発ユーザが新たな呼設定を必要とする付加サービスを要求していない時。

【JT - Q764では を規定している】

発ユーザが付加サービスに契約している時の情報の廃棄については、JT - Q73X〔17〕で規定する。

b) 中継交換機でアドレス完了メッセージ

【JT - Q764では を規定している】

または接続メッセージ

が受信された時。

c) 着交換機でアドレス完了メッセージ

【JT - Q764では を規定している】

または接続メッセージ

が送出され、着ユーザが新規の呼設定を必要とする付加サービスに加入していない時。

【JT - Q764では を規定している】

着ユーザが付加サービスに契約している時の情報の廃棄についてはJT - Q73X〔17〕で規定する。

また、呼が既に切断され、かつ自動再試行が行われない場合も、情報は廃棄される。

2.3.5 先行切断情報転送 【規定しない】

2.4 中断 / 再開

2.4.1 中 断

中断メッセージは呼を解放しないで通信の一時的な中断を指示する。このメッセージは通話中 / データ転送中にのみ受け付けられる。

中断メッセージは、相互接続ノードからの終話表示またはアナログ着ユーザからのオンフック状態に応じて網が生成する。

a) 着交換機または相互接続交換機の動作

相互接続交換機が終話信号を受信したり、または着交換機がオンフック状態を受信すると、これらの交換機は前位交換機に中断（網起動）メッセージを送出する。

【JT-Q764では の規定が異なる】

b) 中継交換機の動作

中断メッセージを受信すると中継交換機は前位交換機に中断メッセージを送出する。

c) 制御交換機の動作

【JT-Q764では を規定している】

オンフック状態、終話表示または中断メッセージを受信すると、制御交換機ではオフフック状態、再応答表示、再開（網起動）メッセージまたは切断メッセージの受信を確認するため、タイマ（T6）を起動し、適切ならば後位交換機に中断（網起動）メッセージを送信する。

タイマT6の値は、2～4秒とする

【JT-Q764では の規定が異なる】

タイマ（T6）のタイムアウト時は節2.4.3の手順が適用される。

2.4.2 再開【JT-Q764に準拠する】

2.4.3 タイマT6またはT38のタイムアウト

【JT-Q764に準拠する】

2.7 エコー制御信号手順【規定しない】

2.8 網機能

2.8.1 自動再試行【JT-Q764に準拠する】

【JT-Q764では を規定している】

2.8.2 回線 および回線群 の閉塞と閉塞解除

【JT-Q764では を規定している】

回線の閉塞（閉塞解除）メッセージ および回線群閉塞（回線群閉塞解除）メッセージ は、通話路装置または保守システムが、回線の障害時にまたは試験実施時に、相手局にて回線にトラヒックを加えないようにする（トラヒックを戻す）ために設けられている。

【JT-Q764では を規定している】

ISDNユーザ部で制御される回線は両方向運用の機能を有するため、閉塞メッセージ または回線群閉塞メッセージ は、両方の交換機から送することができる。1つの閉塞メッセージ または回線群閉塞メッセージ を受信すると、閉塞解除メッセージ または適当な回線群閉塞解除メッセージ をそれぞれ受信するまで、当該回線に対して試験呼以外の呼を疎通しない。しかし入試験呼については拒否せずに処理する。

ただし、伝送路故障時の閉塞状態においては、試験呼も拒否される。

【JT-Q764では を規定していない】

【JT-Q764では を規定している】

また、閉塞メッセージ もしくは回線群閉塞メッセージ を送出した交換機からの出接試験呼も処理する。非試験アドレスメッセージは異常状態とする〔節 2.8.2.3xiv を参照〕。閉塞、閉塞解除 、また回線群閉塞、回線群閉塞解除 の各メッセージに対しては、それぞれ閉塞確認、閉塞解除確認 、また適当な回線群閉塞確認、回線群閉塞解除確認 メッセージを用いて常に確認手順が取られる。これらの確認メッセージは、閉塞または閉塞解除の適切な動作がとられるまでは送出されない。切断メッセージを受信しても閉塞メッセージを解除し、障害の可能性のある回線を運用に供するようにすべきではない。閉塞回線 または回線群 は、一方の交換機では閉塞解除確認メッセージ または適当な回線群閉塞解除メッセージ を送出した時点で、他方の交換機では閉塞解除確認メッセージ または適当な回線群閉塞解除メッセージ を受信した時点で運用に戻される。

マルチレート呼における回線の使用は、閉塞 / 閉塞解除手順に影響しない。閉塞 / 閉塞解除手順は、呼毎ではなく、回線単位に適用される。

2.8.2.1 閉塞メッセージ受信時のその他の動作【 J T - Q 7 6 4 に準拠する】

2.8.2.2 回線群閉塞及び閉塞解除メッセージ【規定しない】

【 J T - Q 7 6 4 では を規定している】

2.8.2.3 閉塞 及び回線群閉塞 の異常手順

回線群閉塞 / 閉塞解除手順にて発生する異常状態に対処するため、次の手順を設ける。

i) 【規定しない】

ii) 【規定しない】

iii) 【規定しない】

iv) 【規定しない】

v) 【規定しない】

vi) 【規定しない】

vi) 【規定しない】

vii) 【規定しない】

ix) 【規定しない】

x) 【 J T - Q 7 6 4 に準拠する】

xi) 【 J T - Q 7 6 4 に準拠する】

xii) 閉塞メッセージに対する確認メッセージとして期待していない閉塞確認メッセージを受信した場合、

- 自局閉塞されている回線に関する閉塞確認メッセージは、廃棄される。
 - 自局閉塞されていない回線に対するメッセージの場合は、閉塞解除メッセージが送信される。
- 【JT-Q764ではの規定が異なる】

xiii) 閉塞解除メッセージに対する確認メッセージとして期待されていない閉塞解除確認メッセージを受信した場合、

- 自局閉塞されていない回線に対して受信した閉塞解除確認メッセージは、廃棄される。
- 自局閉塞されている回線に対するメッセージの場合は、閉塞メッセージが送信される。

【JT-Q764ではの規定が異なる】

xiv) 他局閉塞状態の回線で非試験アドレスメッセージを受信した場合は、回線の他局閉塞状態を解除し、その回線が自局閉塞もされていない場合は、アドレスメッセージは通常通り処理される。自局閉塞されている場合は、アドレスメッセージは廃棄される。これは、保守閉塞に対して適用される。しながらこれは回線を閉塞解除する方法としては好ましいものではない。

【JT-Q764ではの規定が異なる】

xv) 【規定しない】

2.8.3 回線群状態要求

2.8.3.1 概要【JT-Q764に準拠する】

2.8.3.2 回線状態の解釈

回線状態要求手順のために状態が定義されており、これらは下記 3つの 主要な範疇に分類される。

【JT-Q764ではの規定が異なる】

1. 未実装及び過渡状態
2. 呼処理状態
3. 保守閉塞状態

【JT-Q764ではを規定している】

4. ハードウェア閉塞状態

未実装及び過渡状態の2状態は他の状態とオーバーラップすることはない。

呼処理状態には、下記が含まれる。

1. 空
2. 入回線として使用中
3. 出回線として使用中

保守閉塞状態には、下記が含まれる。

1. 非閉塞
2. 相手局閉塞
3. 自局閉塞
4. 両局閉塞

【JT-Q764では を規定している】

ハードウェア閉塞状態には、下記が含まれる。

1. 非閉塞
2. 相手局閉塞
3. 自局閉塞
4. 両局閉塞

ISDNユーザ部にとって使用できない回線は、「未実装」である。この回線では呼処理または保守作業を実施することはできない。これは独立な状態であって他の状態とオーバーラップすることはない。

「過渡状態」は、呼処理または保守動作における過渡的状态を示している。

呼処理では、以下の場合、過渡状態となる。

【JT-Q764では を規定している】

- a) アドレスメッセージを送出した後で、最初の逆方向メッセージを待っている時（中断呼を、回線群状態要求の観点から過渡状態とすべきか否かは、更に考察の必要がある。）
- b) 切断メッセージを送出した後で、復旧完了メッセージを待っている時、

【JT-Q764では を規定している】

過渡的保守状態は、交換機が（群）閉塞/閉塞解除メッセージを送出した後で、相手交換機から適切な（群）閉塞/閉塞解除確認メッセージを待っている時をいう。

また回線（群）リセットメッセージが確認される迄の間は、その回線状態は過渡状態にある。

「空」状態は、実装されており、話中ではない回線の呼処理状態をいう。「入回線として使用中」または「出回線として使用中」は、安定した呼処理状態である。

ハードウェア又は保守の「相手局閉塞」状態とは、相手交換機が閉塞を起動した旨、交換機がマークした状態をいう。保守閉塞状態は「空」、「入回線として使用中」または「出回線として使用中」の各状態と共存することができる。ハードウェア閉塞状態は、ハードウェア閉塞が要求された段階で直ちに呼を切断する為、「空」呼処理状態とのみ共存することができる。

ハードウェアまたは保守の「自局閉塞」状態は、自局交換機が相手交換機に対して閉塞を起動し、適切な確認を受信した旨マークした状態をいう。保守閉塞状態は「空」、「入回線として使用中」または「出回線として使用中」の各状態と共存することができる。ハードウェア閉塞状態は、ハードウェア閉塞が要求された段階で直ちに呼を切断する為、「空」呼処理状態とのみ共存することができる。

回線群状態要求手順を開始するには、送出側交換機は、状態要求対象回線をルーチングラベルおよび範囲フィールドに表示した回線群状態要求メッセージを送出する。

【JT-Q764では を規定している】

もしこの回線群状態要求に対する応答を、タイマT28のタイムアウト前に受信することができなければ、保守システムにその旨通知しなければならない。

受信交換機は、回線群状態要求メッセージを処理し、対象の回線状態を回線状態表示に設定した回線群状態応答メッセージを返送する。

2.8.3.2A 回線状態の解釈【規定しない】

2.8.3.3A 検査手順【JT-Q764に準拠する】

2.8.3.3A.1 呼処理状態に誤りがある場合の措置

1. 自局が出側回線使用中または入側回線使用中で、相手局が未実装の場合
 - ・回線を空きにする。
 - ・復旧完了メッセージまたは、回線リセットメッセージを送出する。
2. 自局が回線未実装で相手局が出側回線使用中または入側回線使用中の場合
 - ・回線状態が一致したものとみなす。
3. 自局が回線空きで、相手局が出側回線使用中または入側回線使用中の場合
 - ・相手局側で回線を空きにするため切断メッセージを送出する。
4. 自局が回線使用中で、相手局が回線空きの場合
 - ・切断メッセージを送出する。
 - ・復旧完了メッセージ受信後、または回線リセットメッセージ受信後自局の回線を空きにする。
ただし、相手局が当社網の場合、自局が送出する切断メッセージに対して、相手局は回線リセットメッセージで応答する。
5. 両局とも入側回線使用中または出側回線使用中の場合
 - ・回線を切断するため、切断メッセージを送出する。
 - ・復旧完了メッセージ受信後回線を空きにする。
6. 自局が空きで、相手局が未実装または自局が未実装で、相手局が空きの場合
 - ・回線状態が一致したものとみなす。

【JT-Q764では の規定が異なる】

2.8.3.3A.2 保守状態において誤りがあった場合の措置

1. 自局では相手局閉塞で、相手局が非閉塞の場合
 - ・自局側の閉塞状態を解除する。
 - ・保守システムに通報する。
2. 自局が相手局閉塞で、相手局が両局閉塞の場合
 - ・相手局側で自局閉塞とするようにするため保守用の閉塞解除メッセージを送出する。
 - ・準対応網での接続において自局が伝送路故障中の相手局閉塞の場合は自局側を両局閉塞とする。
3. 自局が自局閉塞で、相手局が非閉塞の場合
 - ・相手局側で相手局閉塞とするようにするため保守用の閉塞メッセージを送出する。
4. 自局が自局閉塞で、相手局が両局閉塞の場合
 - ・自局側を両局閉塞とする。
 - ・保守システムに通報する。
5. 相手局が相手局閉塞で、自局が非閉塞の場合
 - ・相手局側で非閉塞とするようにするため保守用の閉塞解除メッセージを送出する。
6. 相手局が相手局閉塞で、自局が相手局閉塞の場合
 - ・相手局側で非閉塞とするようにするため保守用の閉塞解除メッセージを送出し、自局側を非閉塞とする。
 - ・準対応網での接続において自局が伝送路故障中の相手局閉塞の場合は自局側を両局閉塞とする。
 - ・保守システムに通報する。
7. 相手局が相手局閉塞で、自局が両局閉塞の場合
 - ・自局側を自局閉塞とする。
 - ・保守システムに通報する。

- 8 . 相手局が自局閉塞で、自局が非閉塞の場合
 - ・ 自局側を相手局閉塞とする。
 - ・ 保守システムに通報する。
- 9 . 相手局が自局閉塞で、自局が両局閉塞の場合
 - ・ 相手局側で両局閉塞とするようにするため保守用の閉塞メッセージを送出する。
- 10 . 相手局が自局閉塞で、自局が自局閉塞の場合
 - ・ 相手局側で両局閉塞とするようにするため保守用の閉塞メッセージを送出し、自局側を両局閉塞とする。
 - ・ 保守システムに通報する。
- 11 . 自局が非閉塞で、相手局が両局閉塞の場合
 - ・ 相手局側で自局閉塞とするようにするため保守用の閉塞解除メッセージを送出し、自局側を相手局閉塞とする。
 - ・ 保守システムに通報する。
- 12 . 自局が両局閉塞で、相手局が非閉塞の場合
 - ・ 相手局側で相手局閉塞とするようにするため保守用の閉塞メッセージを送出し、自局側を自局閉塞とする。
 - ・ 保守システムに通報する。
- 13 . 自局が非閉塞で、相手局が未実装の場合
 - ・ 自局側を自局閉塞とする。
 - ・ 保守システムに通報する。
- 14 . 上記以外の場合
 - ・ 回線状態は一致したものとみなす。

【 J T - Q 7 6 4 では の規定が異なる】

2.9 異常状態

2.9.1 二重捕捉【 J T - Q 7 6 4 に準拠する】

2.9.1.1 制御不可の時間【 J T - Q 7 6 4 に準拠する】

2.9.1.2 二重捕捉の検出

二重捕捉は交換機がアドレスメッセージを送出した回線に対して有効な逆方向メッセージを受信する前にアドレスメッセージを受信することにより検出できる。

【 J T - Q 7 6 4 では を規定している】

回線群の中には 6.4 kbit/s コネクションタイプとマルチレートコネクションタイプが混在することがあるため、異なるコネクションタイプの呼による二重捕捉が起こり得る。この場合、これらのアドレスメッセージは異なる回線番号を持つこともある。

2.9.1.3 防止動作

二重捕捉の発生を小さくするためにいくつかの回線選択法が考えられる。次に 2 つの方法を示す。

【 J T - Q 7 6 4 では を規定している】

マルチレートコネクションタイプを提供する両方向運用回線群に対しては(以下に示される)方法 1 だけを使用すべきである。マルチレートコネクションタイプを提供しない両方向運用回線群に対しては、方法 1 と方法 2 のいずれを使用しても良い。

それぞれの方法の適用領域および2つの方法がうまく相互接続できるかどうかについては今後検討が必要である。

【JT-Q764では を規定している】

回線選択の他の方法もこれら2つの方法のいずれかが他端で適用されたときに同程度の二重捕捉の防止効果があるならば適用できる。

- 方法1

両方向運用回線群のそれぞれの交換機で回線の選択順位を逆にする。

- 方法2

両方向運用回線群を制御している交換機は、制御権を有する回線群に対して優先権を持つ(節2.9.1.4参照)。この回線群については最も早く解放された回線が選択される(ファーストイン、ファーストアウト)。また、両方向運用回線群を制御している交換機は制御権を有していない回線群に対して非優先権を持つ。この非優先回線群については、優先権を持つすべての回線が使用中なら最も遅く解放された非優先回線が選択される(ラストイン、ファーストアウト)。

呼制御の点から両方向回線群はサブグループに分割される。

【JT-Q764では を規定している】

7信号方式が長い伝搬時間を有する信号リンクを使用する場合には防止動作を取る必要がある。

なお、当社網の各交換機では、方法2を適用する。

【JT-Q764では を規定していない】

2.9.1.4 二重捕捉の検出時に取るべき動作

各交換機は、両方向運用の回線群の半分について制御権を有することになる。

【JT-Q764では の規定が異なる】

二重捕捉を検出すると、回線の制御権を有する交換機によって処理される呼は続行して処理され、受信したアドレスメッセージは無視される。

このアドレスメッセージが分割メッセージにより分割されていた場合、その第2セグメント(分割メッセージ)も無視される。

これらの条件下では制御交換機によって処理される呼は完了される。制御権を有しない交換機によって処理される呼は中止され、回線は解放される。切断メッセージは送出されない。非制御交換機は同一または代替ルートに対して自動再試行を行なう。

制御交換機は以下のように決定される。

a) 【JT-Q764では を規定している】

マルチレートコネクションタイプではない呼の場合は、

各交換機は両方向運用回線群の半分の回線について制御権を有する。大きい信号局コードを有する交換機は偶数番号を持つ全回線(回線番号)に対して制御権を有し、もう一方の交換機は奇数の回線に対して制御権を有する。

【JT-Q764では を規定している】

b) 異なるコネクションタイプの呼の場合は、

64 kbit/s 回線の回線数の大きい方の呼を処理している交換機が制御交換機となる。

c) 同じマルチレートコネクションタイプの呼の場合は、

その呼で要求されている64 kbit/s 回線の回線数で回線番号を割り、この演算の整数部分が結果として取られる(すなわち、端数は捨てられる)。

- その結果が偶数の場合は大きい信号局コードを有する交換機がそのコネクションを制御する。
- その結果が奇数の場合は小さい信号局コードを有する交換機がそのコネクションを制御する。

#

2.9.2 交換機間デジタル回線の伝送警告処理

伝送システムの障害を検出すると通話路装置に通知する障害通知機能を有する完全デジタル回線が交換機間に設定されている場合には、通話路装置は障害継続中は該回線の選択を禁止する。

準対応網での接続の場合は伝送システムからの障害通知を受信した交換システムは、閉塞メッセージ又は回線群閉塞メッセージを送出せず、これらの回線を両局閉塞状態とする。

【JT-Q764では を規定していない】

2.9.3 回線および回線群のリセット【JT-Q764に準拠する】

2.9.3.1 回線リセットメッセージ

影響を受けた回線が少ない場合にはそれぞれの回線に対して回線リセットメッセージを送出する必要がある。回線リセットメッセージを受信すると影響を受けない交換機は次の動作を行う。

- a) 受信交換機が呼設定中または通信中の場合に、この回線に対して出側または入側交換機として動作している場合には受信メッセージを切断メッセージとして受け付け、回線を空き状態とした後で復旧完了メッセージを送ることにより応答する。
- b) 回線が空き状態の場合には受信メッセージを切断メッセージとして受け付け復旧完了メッセージを送出することにより応答する。
- c) 以前に閉塞メッセージを送出した場合または前述したように回線をリセットできない場合には閉塞メッセージを返送する。入呼または出呼として処理中の場合には、呼は解放され回線は空き（閉塞中）状態となる。切断メッセージまたは復旧完了メッセージに続き、閉塞メッセージが送みされる。閉塞メッセージの場合には影響を受けた交換機は確認メッセージを返送する必要がある。

確認メッセージが受信されない場合には節 2.9.4 の再送手順を実行する必要がある。

【JT-Q764では の規定が異なる】

- d) 以前に閉塞メッセージを受信していた場合に、当該回線で出接続中又は呼設定を行おうとしている呼を解放するとともに、閉塞状態を解除し、回線を空き状態とし、復旧完了メッセージで応答する。
- e) アドレスメッセージ送み後でかつ逆方向メッセージ受信前に回線リセットメッセージを受信した場合には回線を解放し、適切な回線があれば他の回線に対して自動再試行を実行する。
- f) 回線リセットメッセージ送み後、回線リセットメッセージを受信した場合、復旧完了メッセージで応答する。回線は、 空き状態とする。

【JT-Q764では の規定が異なる】

- g) 適切な方法（例・解放）により、その回線に接続されている回線を解放する。

【JT-Q764では を規定している】

- h) 回線リセットメッセージがマルチレートコネクションタイプで使用されている回線を示した場合はさらに、この回線リセットメッセージで示されている回線以外で当該呼に使用されている回線をすべて解放するために、それらの回線に対する回線リセットメッセージ（もしくは、回線群リセットメッセージ）を影響を受けた交換機に送みする。あるいは、もうひとつの方法として、この回線リセットメッセージを受信した交換機が、当該回線のリセット手順を終える前に、通常の解放手順を用いて、この回線リセットメッセージに示されている回線以外に当該呼に使用されている回線の解放を行ってもよい。

影響を受けた交換機はその後回線リセットメッセージに対する応答にもとづいてメモリを再生し、受信し

たメッセージに対して正常時と同じ動作を行う。すなわち、閉塞メッセージに対して、閉塞確認メッセージが返される。回線リセットメッセージに対して 10 秒 (T 1 6) 以内に応答としての復旧完了メッセージの受信がない場合には回線リセットメッセージを再送する必要がある。回線リセットメッセージの送出後、1 分 (T 1 7) 以内に応答がない場合には保守システムに通報する必要がある。しかし、回線リセットメッセージの送出は保守の介入が起こるまで 1 分 (T 1 7) 間隔で続行する必要がある。

【 J T - Q 7 6 4 では の規定が異なる】

2.9.3.2 回線群リセットメッセージ

多数の回線または全回線がメモリ破壊により影響を受けた場合、新しい呼に対してそれらを使用可能にするため回線群リセットメッセージを使用する必要がある。

回線群リセットメッセージでリセットされる回線の最大数は、12 に制限される。

【 J T - Q 7 6 4 では の規定が異なる】

回線群リセットメッセージを受信するとメモリ破壊の影響を受けない交換機は次の動作を行う。

なお、回線群リセットメッセージを送信する場合は、回線番号の若番からシーケンシャルに制御を行う。(回線群リセット確認メッセージ受信後に次の回線群リセットメッセージを送信する)

【 J T - Q 7 6 4 では を規定していない】

a) 回線を空き状態とする。

b) 【規定しない】

c) 【 J T - Q 7 6 4 では を規定している】

使用可能な回線の状態表示ビット 又は、ハードウェア障害のために閉塞されている回線の状態表示ビット を “ 0 ” に設定し、また保守の目的で閉塞された全回線の状態表示ビットを “ 1 ” に設定された回線群リセット確認メッセージで応答する。

d) 【 J T - Q 7 6 4 では を規定している】

以前に当該回線群の中の1つ以上の回線に対して閉塞メッセージ または回線群閉塞メッセージを受信している場合には、閉塞状態を解除し当該回線を使用可にする。

e) 回線群リセットメッセージまたは回線リセットメッセージを送出後に回線群リセットメッセージを受信した場合には、適切な確認メッセージ受信後、当該回線を使用可にする。

f) 相互に連結されている回線群を解放するために、適切なメッセージが送信されるべきである。

【 J T - Q 7 6 4 では を規定している】

g) 回線群リセットメッセージがマルチレートコネクションタイプで使用されている回線を示した場合 はさらに、この回線群リセットメッセージで示されている回線以外で当該呼に使用されている回線をすべて解放するために、それらの回線に対する回線リセットメッセージ(もしくは、回線群リセットメッセージ)を影響を受けた交換機に送出する。あるいは、もうひとつの方法として、この回線群リセットメッセージを受信した交換機が、当該回線のリセット手順を終える前に、通常の解放手順を用いて、この回線群リセットメッセージに示されている回線以外に当該呼に使用されている回線の解放を行ってもよい。

【 J T - Q 7 6 4 では を規定している】

影響を受けた交換機は受信した 回線群閉塞メッセージ、 回線群リセット確認メッセージにもとづいてメモリ内容を再構成する。 交換機は受信した回線群閉塞メッセージに対しては正常時と同様な手順で応答する。

回線群リセットメッセージに対する確認信号が 10 秒 (T 2 2) 以前に受信されない場合には、回線群リセットメッセージは再送される必要がある。確認メッセージが回線群リセットメッセージの最初の送出

時から 1分(T23)以内に受信されない場合には、保守システムに通報する必要がある。しかし、回線群リセットメッセージの送出は保守介入があるまで 1分(T23)間隔で続行する必要がある。

正しい確認メッセージは、範囲情報とルーチングラベル中に示される回線番号について、回線群リセットメッセージに一致している必要がある。回線群リセットメッセージと回線群リセット確認メッセージの両方のルーチングラベル中の回線番号は、ISDNユーザ部が制御している回線に属している必要がある。

回線群リセットメッセージと回線群リセット確認メッセージの範囲で示される回線番号は、ISDNユーザ部が制御している回線に属さない場合がある。

【JT-Q764ではの規定が異なる】

2.9.3.3 異常回線群リセットメッセージ手順

- i) 許容回線数以上のリセットを表示した回線群リセットメッセージを受信した交換機はそのメッセージを破棄する。
- ii) 送信した回線群リセットメッセージに対して正しい回線群リセット確認メッセージが受信できない場合、その確認メッセージを破棄する。
- iii) ISDNユーザ部の制御下でない回線のリセットを要求した回線群リセットメッセージを受信した場合、回線群リセットメッセージを処理し、回線群リセット確認メッセージを返送する。この場合、回線群リセット確認メッセージには「閉塞状態」を設定する。また、ISDNユーザ部の制御下でない回線番号を範囲に含む回線群リセット確認メッセージを受信した場合、そのメッセージを処理する。

【JT-Q764ではの規定が異なる】

2.9.4 閉塞 / 閉塞解除手順の誤り

【JT-Q764ではを規定している】

交換機は閉塞(閉塞解除)メッセージまたは回線群閉塞(回線群閉塞解除)メッセージに対する応答として適切な確認メッセージを 4~15秒(T12、T14)以内に受信できなかった場合には閉塞(閉塞解除)メッセージまたは回線群閉塞(回線群閉塞解除)メッセージを再送する(節2.8.2参照)。最初の閉塞(閉塞解除)メッセージまたは回線群閉塞(回線群閉塞解除)メッセージ送出後 1分(T13、T15)以内に確認が受信されない場合には保守警報を出す必要がある。閉塞(閉塞解除)メッセージまたは回線群閉塞(回線群閉塞解除)メッセージは保守介入および当該通信回線が運用から外される(または、運用に戻される)まで 1分間隔で送出し続けなければならない。

【JT-Q764ではの規定が異なる】

2.9.5 不合理信号情報の受信

信号方式のメッセージ転送部(MTP)では、メッセージの順序逆転、二重配送の発生率は小さい。(勧告Q.706、[14]章参照)しかし、信号リンクレベルでの見逃し誤りおよび交換機異常により曖昧もしくは不適当な信号情報メッセージが発生することがある。

【JT-Q764ではを規定している】

不合理信号情報、又は予期しない信号情報もまた、網内の異なった交換機間での信号プロトコルの拡充のレベル差の為、交換機で受信されることがある。

より拡充された版のプロトコルを使用している交換機は、その交換機より低水準の交換機に対してその交換機のサポートしているプロトコル定義以外の情報を送出する場合がある。

【JT-Q764ではを規定している】

以下に示される手順は、閉塞、回線群閉塞、回線群リセットに対する手順を含んでいない。これらの

手順は各々節 2.8.2.3、節 2.8.3.3 に包含されている。

【 J T - Q 7 6 4 では を規定している】

以下のものはメッセージフォーマット誤りであるとみなされる。

- a) メッセージ長が、固定長必須部、可変長必須ポインタ及びオプションパラメータの開始ポインタの為に要求されたオクテット長に満たない。
- b) 可変長必須またはオプションパラメータの開始ポインタが、メッセージ長を越えている。
- c) 可変長必須またはオプションパラメータ長表示が、全メッセージ長の超過をもたらしている。

メッセージフォーマット誤りが検出されると、メッセージは廃棄される。

注：メッセージが認識される時のみ、フォーマット誤りは検出される。

フォーマット誤りの検出の目的で、メッセージ長は以下のいずれかで解釈される。

- (i) 受信メッセージ長、又は、
- (ii) 最大メッセージ長 (2 7 2 オクテット)

解釈 (i) は解釈 (ii) で発見できないエラーを検出できるので、解釈 (i) が望ましい。しかし、受信メッセージ長が、 M T P によってそのユーザに渡されることを M T P 標準には含まれていない。

2.9.5.1 予期しないメッセージの処理

予期しないメッセージとは、この交換機において提供されたセット内にあるメッセージ種別コードを含むが、現在の呼の状態を受信されることが期待されていないメッセージである。

予期しないメッセージを受信した場合、回線状態のあいまいさをなくするため以下の動作を実行する。

- a) 空き状態の回線に切断メッセージを受信した場合には、復旧完了メッセージ、 または回線リセットメッセージで応答する。なお、当社網では、回線リセットメッセージで応答する。

【 J T - Q 7 6 4 では の規定が異なる】

- b) 空き状態の回線に復旧完了メッセージを受信した場合には、このメッセージは廃棄される。
- c) 切断メッセージを送出していない使用中回線に復旧完了メッセージを受信されている場合には、回線は解放され切断メッセージが送出される。
- d) 分割メッセージを受信し、かつ呼により回線捕捉されている場合には、簡易分割表示に分割が示されていないならば分割メッセージは廃棄される。

【 J T - Q 7 6 4 では を規定している】

- e) 切断メッセージを受信していないマルチレートコネクションタイプの呼による使用中回線の一つから復旧完了メッセージを受信した場合には、その呼は開放され、全回線を空きとし、その呼に使用された複数 6 4 kbit/s 回線の最低位回線番号を示した切断メッセージが送出される。

- f) 他の予期しない信号メッセージを受信された場合には次に示す動作を実行する。

- 回線が空きの場合には回線リセットメッセージを送出する。
- 回線が呼により捕捉されており、呼設定に必要な逆方向メッセージ受信後の場合には

【 J T - Q 7 6 4 では を規定している】

- c) 頁に記述されているように特定の場をを除き、予期しない信号メッセージを廃棄する。
- 回線が呼により捕捉されており、呼設定に必要な逆方向メッセージ受信前の場合には回線リセットメッセージを送出する。

【 J T - Q 7 6 4 では を規定している】

(又は、マルチレートコネクションタイプの呼の場合は、回線群リセットメッセージまたは複数のリセット回線メッセージが送出される。)

回線が入呼により捕捉されている場合、相互に接続されている回線は解放される。回線が出側の呼により捕捉されている場合には、他の回線により自動再試行を行う。

- g) N T T - Q 7 6 3 で規定されるプロトコル制御表示のコード値の不一致によって引き起こされる不合理な信号メッセージが逆方向の呼設定メッセージに含まれて受信され、その不一致の状態が影響されるパラメータを低いネットワーク機能と想定することによって一致させられるならば、当該呼はサービス要求を満足する限り継続を許容すべきである。

【 J T - Q 7 6 4 では を規定していない】

あるケース (節 2.9.1 参照) を除いて、受信された他の期待されないメッセージは、廃棄される。信号情報廃棄により呼が完結できない場合には、呼は最終的にはタイマの満了により解放される。

【 J T - Q 7 6 4 では を規定していない】

2.9.5.2 認識不可信号情報メッセージとパラメータ受信時の一般的要求

通常、交換機は、隣接交換機が適用している信号方式もしくはそのバージョンを認識している。しかし、交換機が認識不可情報、即ち識別不可能なメッセージ、パラメータ種別やパラメータ値を受信する場合がある。これは通常、網内の他交換機で使用される信号方式の拡充に起因されることが典型的である。認識不可とインプリメントしていない機能の区別はしない。

【 J T - Q 7 6 4 では を規定していない】

【 J T - Q 7 6 4 では を規定している】

これらの場合、以下のコンパチビリティ手順が引き続く網動作を保証するため、起動される。

認識不可情報受信時の手順では、以下を用いる。

- 認識不可情報と同じメッセージで受信されたコンパチビリティ情報
- コンフュージョンメッセージ
- 切断メッセージ
- 復旧完了メッセージ
- 理由表示パラメータ：以下の理由表示値が用いられる。
 - (9 7) メッセージ種別未定義または未提供、廃棄
 - (9 9) 情報要素 / パラメータ未定義または未提供、廃棄
 - (1 0 3) 未定義、又は未提供のパラメータの通過 (注)
 - (1 1 0) 認識不可能なパラメータを持つメッセージの廃棄

注：この理由表示値は T T C 標準第 巻 第 2 分冊 (第 7 版) の I S D N ユーザ部から受信される場合があるが、本標準の I S D N ユーザ部からは生成されない。

上記理由表示値は、全て診断情報フィールドを含み理由表示値に依存し、認識不可パラメータ名、メッセージ種別コード、またはメッセージ種別コードおよび認識不可パラメータ名のいずれかを含んでいる。

手順は以下の仮定に基づく

【 J T - Q 7 6 4 では を規定している】

- ii) フォワードコンパチビリティ情報は、異なる交換機では違う指示を含む。二種類の交換機があり、そ

れはタイプAおよびタイプBの交換機である。タイプAとタイプB交換機がなしうる機能的なタイプの分類を以下に示す。それは、呼毎に決定する。機能的なタイプへの交換機の分類は呼の間に例えば付加サービスのために変わることができる。

タイプA：

- 発側交換機、すなわち、公衆網より呼を生成する交換機である。
- 着側交換機、すなわち、公衆網での呼が到着する交換機である。
- 相互接続交換機、すなわち、ISDNユーザ部と他ユーザ部、又は他信号方式で相互接続される交換機である。

タイプB：

中継交換機、即ち、中継ノードとして動作を行う交換機のことである。

iv) 全てのインプリメンテーションにおいて最小限、表X/NTT-Q764で規定されている全てのメッセージを認識できる必要がある。

【JT-Q764では の規定が異なる】

v) 【JT-Q764では を規定している】

交換機が、認識不可能なメッセージもしくはパラメータ又はパラメータ値を受信したことを示すコンフュージョン、切断、復旧完了を受信した場合、異なる機能レベルの交換機との相互動作であると仮定する。

【JT-Q764では を規定していない】

本詳細は、節2.9.5.3を参照。

vi) 全ての受信されうる認識不可メッセージは、オプションパラメータとしてコード化されたパラメータのみを含む。

【JT-Q764では を規定している】

新規メッセージは、固定長必須または可変長必須パラメータを含まない。

これらのメッセージの受信でとられる動作は呼の状態及び影響を受けるサービスに起因する。

【JT-Q764では を規定していない】

【JT-Q764では を規定している】

コンパチビリティ情報が無いメッセージで、かつ認識不可のメッセージを受信した場合そのメッセージは廃棄されコンフュージョンメッセージが送出される。

認識不可能なパラメータやメッセージを受信した時、パラメータコンパチビリティ情報パラメータや、メッセージコンパチビリティ情報パラメータのそれぞれに含まれたいくつかの対応する動作指示を交換機は捜すべきである。パラメータコンパチビリティ情報パラメータは、二つ以上のパラメータに対するコンパチビリティ動作指示を含んでもよい。メッセージコンパチビリティ情報パラメータは、完全なメッセージの処理に対する明確な動作指示を含んでいる。

適切なコンパチビリティパラメータによる動作指示を交換機側が認識出来ない場合、あるいはそのコンパチビリティパラメータがメッセージ中にない場合、交換機の動作は基本動作に従う。その詳細は節2.9.5.3に示されている。

指示表示はブーリアン表示のセットである。以下の一般的ルールは、これらの動作指示の分析に適用される。

i) 呼に対する交換機の役割、即ちタイプA、又はタイプB交換機の設定内容により表示の一部のみが検

査され、無視される部分もある。

タイプB交換機のみ、「中継交換機転送表示」を検査する。その表示が「中継交換機解釈」に設定されていれば、他の表示は無視される。その表示が「終端ノード解釈」に設定されていれば、残りの表示に従った動作が行われる。

タイプA交換機は常に残りの表示を判断し、即ちその表示は「中継交換機転送表示」を除いた全ての表示である。結果として「終端ノード解釈」はあらゆる種類の交換機、即ちタイプAとタイプB交換機は、動作指示表示を解釈しなければならないという事を意味している。

- ii) 「予備」として示された動作指示表示は検証されない。これらはISDNユーザ部の将来のバージョンにて使用されうるが、その場合でも、現在定義されている動作指示表示には適正な値が定義される。これにより、将来さらに多くの動作指示が定義されてもバックワードコンパチビリティに問題が生じないことを保証する。
- iii) 交換機は、コンパチビリティ動作を行う前に、その呼に対してどの交換機タイプなのかを決定しなければならない。
- iv) タイプB交換機では、「中継交換機転送表示」が「中継交換機解釈」に設定されている場合、認識不可情報は透過的に通過されなければならない。
- v) 認識不可情報の通過を指示されていないタイプB交換機において「呼解放表示」が「呼を解放する」に設定されている場合、呼は解放される。タイプA交換機において「呼解放表示」が「呼を解放する」に設定されている場合、呼は解放される。
- vi) 認識不可情報の通過を指示されていないタイプB交換機又は、タイプA交換機において、「呼解放表示」が「呼を解放しない」に設定されている場合、以下のケースが適用される。
 - 「メッセージ廃棄表示」または「パラメータ廃棄表示」が「メッセージを廃棄する/パラメータを廃棄する」に設定されている場合、そのメッセージまたはパラメータは動作指示により廃棄される。
 - そして次に、「通知送信表示」が「通知を送信する」に設定されている場合コンフュージョンメッセージが認識不可情報を送出した交換機に対して送出される。
- vii) 認識不可パラメータの場合には、動作指示は、認識不可パラメータもしくはそれを含むメッセージのどちらかを廃棄する事を要求することが可能である。この手順は送出側交換機が、そのメッセージをこのパラメータ無しで処理を続けることに応じられないことを決定する場合のために提供される。
- viii) 一つのパラメータが同一メッセージ中に二つ以上含まれている場合には、パラメータコンパチビリティ情報パラメータの動作指示表示は可能なコーディングの中で最も厳しい組合せに従って設定される。(即ち動作指示表示内のビット情報「1」は有効である。)
- ix) 一つのメッセージが、同じ呼に対応する二つ以上の手順のために使用されたり、関連する標準に記述されているメッセージコンパチビリティ情報パラメータの動作指示表示のコーディングが異なる場合には、動作指示表示は可能なコーディングの中で最も厳しい組合せに従って設定される。(即ち動作指示表示内のビット情報「1」は有効である。)
- x) タイプA交換機において、「通過」がメッセージ又はパラメータに設定されていたが、「通過」が不可である場合、「通過不可表示」及び「通信送信表示」がチェックされる。
- xi) 例えば、再試行の場合、IAMのパラメータが廃棄された表示を持つコンフュージョンメッセージが送信または通過されるならば、このパラメータは新しいアドレスメッセージで送信されない。
- xii) 交換機がパラメータコンパチビリティ情報パラメータに従う「メッセージ廃棄」動作指示を適用するならば、交換機は第1セグメントとタイマT34がスタートした時に関係している分割メッセージを廃棄する。
- xiii) 認識不可情報が広帯域/狭帯域相互接続点で受信されたならば、広帯域/狭帯域相互接続表示がチ

チェックされる。

xiv) コンパチビリティ情報を受信した時の処理を下表に明記する。

表 10 / JT - Q 7 6 4 メッセージコンパチビリティ情報パラメータ受信時

| 動作指示 表示 | | | 要 求 動 作 |
|------------|---|---|-----------------------|
| B | C | D | |
| 0 | x | 0 | メッセージ通過(注1)、(注2)、(注3) |
| 0 | 0 | 1 | メッセージ廃棄 |
| 0 | 1 | 1 | メッセージ廃棄、通知送信 |
| 1 | x | x | 呼解放 |

ビット B : 呼解放表示

0 呼を解放しない

1 呼を解放する

ビット C : 通知送信表示

0 通知を送信しない

1 通知を送信する

ビット D : メッセージ廃棄表示

0 メッセージを廃棄しない(通過)

1 メッセージを廃棄する

通過が設定されている(ビットD = 0)が通過不可ならばビットCとEがチェックされる

ビット E : 通過不可表示

0 呼解放

1 情報廃棄

ビット GF : 広帯域 / 狭帯域相互接続表示

0 0 通過

0 1 信号破棄

1 0 呼解放

1 1 予約、「00」と想定

注1 : 「x」 = 無視

注2 : タイプB交換機や国際関門交換機に適用する。他の交換機(例えば、発側、着側、相互接続交換機)は要求動作を決定するためビットEをチェックする。

注3 : メッセージを通過する場合には、通知は一切送出せずビットCは無視される。

表 11 / JT - Q 7 6 4 パラメータコンパチビリティ情報パラメータ受信時

| 指示識別子 | 要 求 動 作 |
|-------|---------|
|-------|---------|

| B | C | D | E | |
|---|---|---|---|----------------|
| 0 | x | 0 | 0 | パラメータ通過 (注2) |
| 0 | 0 | 0 | 1 | パラメータ廃棄 |
| 0 | 0 | 1 | 0 | メッセージ廃棄 |
| 0 | 0 | 1 | 1 | メッセージ廃棄 |
| 0 | 1 | 0 | 1 | パラメータ廃棄で通知送信有り |
| 0 | 1 | 1 | 0 | メッセージ廃棄で通知送信有り |
| 0 | 1 | 1 | 1 | メッセージ廃棄で通知送信有り |
| 1 | x | x | x | 呼解放 |

ビット B : 呼解放表示

0 呼を解放しない

1 呼を解放する

ビット C : 通知送信表示

0 通知を送信しない

1 通知を送信する

ビット D : メッセージ廃棄表示

0 メッセージを廃棄しない(通過)

1 メッセージを廃棄する

ビット E : パラメータ廃棄表示

0 パラメータを廃棄しない(通過)

1 パラメータを廃棄する

通過が設定されている(ビットD = 0かつビットE = 0)が通過不可ならばビットCとFとGがチェックされる

ビット GF : 通過不可表示

00 呼解放

01 情報廃棄

10 パラメータを廃棄する

11 1993年版で予約、「00」と想定

ビット JI : 広帯域/狭帯域相互接続表示

00 通過

01 信号破棄

10 呼解放

11 パラメータ破棄

注1 : 「x」 = 無視

注2 : タイプB交換機や国際閉門交換機に適用する。他の交換機(例えば、発側、着側、相互接続交換機)は要求動作を決定するためビットEをチェックする。

注3 : メッセージを通過する場合には、通知は一切送出せずビットCは無視される。

2.9.5.3 認識不可メッセージ又はパラメータの処理

【JT - Q764では を規定している】

コンフュージョン、切断又は復旧完了メッセージ受信の応答としてコンフュージョンメッセージを送出し
てはならない。受信したコンフュージョン、復旧完了メッセージの中に認識不可パラメータがある場合は廃
棄する。コンフュージョン、の中に認識不可な必須パラメータがある場合、そのメッセージは結果として廃
棄される。

2.9.5.3.1 認識不可メッセージ

交換機で認識不可メッセージを受信した場合は、当該メッセージを廃棄する。

注：表X / NTT - Q 7 6 4 に含まれないメッセージは、認識不可とみなしてよい。最低限全てのインプ
リメンテーションは、表X / NTT - Q 7 6 4 で規定される全てのメッセージを認識可能としなければなら
ない。

【JT - Q 7 6 4 では を規定していない】

【JT - Q 7 6 4 では を規定している】

1) タイプA交換機の動作

a) コンパチビリティパラメータ受信

受信した「メッセージコンパチビリティ情報パラメータ」の動作指示により、認識不可メッセージ
を受信したタイプA交換機は、以下のいずれかを行う。

- メッセージ透過転送（注）
- メッセージ廃棄
- メッセージ廃棄とコンフュージョン送出
- 呼解放

（注1）メッセージの透過転送は、メッセージがISUP 9 2 版又はそれ以降のバージョンの時のみ
適用される。

切断とコンフュージョンメッセージは、メッセージ種別コードを含む診断情報フィールドを伴う理
由表示値 9 7 「メッセージ種別未定義、又は未提供、廃棄」を含む。

b) コンパチビリティパラメータ未受信

交換機が認識不可メッセージを「メッセージコンパチビリティ情報パラメータ」無しに受信した場
合、そのメッセージは廃棄されコンフュージョンメッセージが返送される。コンフュージョンメッセ
ージは、メッセージ種別コードを含む診断情報フィールドが続く理由表示値 9 7 「メッセージ種別
未定義、又は未提供、廃棄」を含む。

（注2）：表6 - 1 / JT - Q 7 6 1 [1 8] に含まれない全てのメッセージは、認識不可とみなされ
る。すべてのインプリメンテーションは、最低限表6 - 1 / JT - Q 7 6 1 [1 8] に規定されて
いるメッセージを認識しなければならない。

2) タイプB交換機の動作

a) コンパチビリティパラメータ受信

受信した「メッセージコンパチビリティ情報パラメータ」の動作指示により、認識不可メッセージ
を受信したタイプB交換機は、以下のいずれかを行う。

- メッセージ透過転送（注）

- メッセージ廃棄
- メッセージ廃棄とコンフュージョン送出
- 呼解放

コンフュージョンメッセージは、メッセージ種別コードを含む診断情報フィールドを伴う理由表示値 97「メッセージ種別未定義、又は未提供、廃棄」を含む。

切断メッセージは、メッセージ種別コードを伴う診断情報フィールドが続く理由表示値 97「メッセージ種別未定義、又は未提供、廃棄」を含む。

(注3) : 表6-1/JT-Q761[18]に含まれない全てのメッセージは、認識不可とみなされる。すべてのインプリメンテーションは、最低限表6-1/JT-Q761[18]に規定されているメッセージを認識しなければならない。

b) コンパチビリティパラメータ未受信

交換機が認識不可メッセージを「メッセージコンパチビリティ情報パラメータ」無しに受信した場合、そのメッセージは廃棄されコンフュージョンメッセージが返送される。コンフュージョンメッセージは、メッセージ種別コードを含む診断情報フィールドを伴う理由表示値 97「メッセージ種別未定義、又は未提供、廃棄」を含む。

2.9.5.3.2 認識不可パラメータ

交換機が、認識不可パラメータを受信し、検出した場合、その呼が継続できるか否かによって採られる動作が違ってくる。

その呼が処理可能でなければ、切断メッセージが送信される。

呼が継続可能であれば、その呼は処理され、メッセージは前位(後位)交換機に送信される。認識不可パラメータ自身は、中継交換機では中継され、エンド交換機及び閉門交換機では廃棄される。

【JT-Q764では の規定が異なる】

2.9.5.3.3 認識不可パラメータ値

【JT-Q764では を規定している】

標準JT-Q763[19]の中で「予備」、「留保」、又は「国内使用」として示された任意のパラメータ値は認識不可とみなされてもよい。

認識可能なパラメータであるが、その内容を認識できないパラメータを受信し検出した交換機は、以下に規定される動作を行う。

a) 認識不可必須パラメータ値

交換機が、認識不可必須パラメータ値を受信し、検出した場合、その呼が継続可能かどうかによって採られる動作は違ってくる。

その呼が継続可能であれば、認識不可パラメータ値は、保証されない。

その呼が継続不可能な場合は切断メッセージが返送される。

認識不可必須パラメータ値を含んだ切断メッセージを受信した場合は、復旧完了メッセージが返送される。

【JT-Q764では の規定が異なる】

b) 認識不可オプションパラメータ値

交換機が、認識不可オプションパラメータ値を受信し、検出した場合、その呼が継続可能かどうか

よって採られる動作は違ってくる。

その呼が継続可能であれば、認識不可オプションパラメータ値は、保証されない。

その呼が継続不可能な場合は、切断メッセージが返送される。

認識不可オプションパラメータ値を含んだ切断メッセージを受信した場合は、復旧完了メッセージが返送される。

【JT - Q764では の規定が異なる】

| |
|-----------|
| アドレス完了 |
| 応答 |
| 閉塞 |
| 閉塞確認 |
| 呼経過 |
| 回線群リセット |
| 回線群リセット確認 |
| アドレス |
| 切断 |
| 復旧完了 |
| 回線リセット |
| 再開 |
| 分割 |
| 中断 |
| 閉塞解除 |
| 閉塞解除確認 |

【 J T - Q 7 6 4 では を規定していない】

2.9.5.4 認識不可情報送信を通知する応答の処理手順【規定しない】

2.9.5.5 不合理情報処理に対する手順【規定しない】

2.9.6 復旧完了メッセージの受信不可 - タイマ T 1 及び T 5

復旧完了メッセージが切断メッセージに回答してタイマ (T 1) 以内に受信できない時には交換機は切断メッセージを再送する。

ただし、当社網から再送する切断メッセージに設定する理由表示は最初に送出したものと異なる場合がある。

【 J T - Q 7 6 4 では を規定していない】

最初の切断メッセージの送出時、 1分 タイマ (T 5) を開始させる。このタイマ (T 5) のタイムアウト以前に復旧完了メッセージを受信できない時には、交換機は次の動作を行う。

- i) 回線リセットメッセージを送出する。
- ii) 保守システムに警報を送出する。
- iii) 回線を運用からはずす。
- iv) 回線リセットメッセージの送出を保守者介入があるまで 1分 間隔で続行する。

【 J T - Q 7 6 4 では の規定が異なる】

2.9.8 他の失敗状態

2.9.8.1 切断メッセージに対して切断不可の場合【規定しない】

2.9.8.2 呼失敗

呼設定が失敗し他のメッセージが適用できない場合には、呼障害表示が切断メッセージに含まれて転送される（節 2.2 参照）。7 信号方式交換機で切断メッセージを受信すると切断メッセージを前位交換機へ送る。適用信号方式に機能がないため切断メッセージを返送できない場合には適切な信号すなわちトーンまたはアナウンスが前位交換機へ送出される。

【JT - Q764 では の規定が異なる】

2.9.8.3 異常切断条件

節 2.3 で規定されている正常切断の条件が満たされない場合でも次に示す条件で呼は切断される。

a) 制御交換機

交換機は次の動作を行う。

- 最終のアドレスメッセージ送出後 20 ~ 30 秒以内にアドレスおよびルーチング情報の正常解放の条件に合わない場合には全装置とコネクションを解放する。

（注）制御交換機の種別は網ごとに規定できる。

c) 中継交換機

【JT - Q764 では を規定している】

交換機は、以下に示す場合には全装置とコネクションを解放し、切断メッセージを返送する。

- アドレスメッセージ受信後 10 ~ 15 秒以内に導通試験メッセージを受信できないとき、または
- 最終の アドレスメッセージ送出後 20 ~ 30 秒以内に節 2.3 に規定されているアドレス及びルーチング情報の正常解放の条件に合わないとき。

切断メッセージの手順は節 2.2.2 に詳述されている。

2.11 自動輻輳制御【規定しない】

2.15 信号長オーバーメッセージ

【JT - Q764 に準拠する】

2.20 発測地位置手順 【規定しない】

ISDNユーザ部のタイマ

付表A/NTT-Q764に、ISDNユーザ部のタイマ値の一覧を示す。

付表A/NTT-Q764 ISDNユーザ部のタイマ(1/2)

| 記号 | タイマ値(注) | 起動条件 | 正常停止条件 | タイムアウト時 | 関連節 |
|-----|---------|---|---|--|------------------------------------|
| T1 | 4~10秒 | 切断メッセージ送 出時 | 復旧完了メッセージ 受信 | 切断メッセージの再 送、及びタイマT1起 動 | 2.9.6 2.2 2.3 |
| T2 | 3分 | 制御交換機が中断 メッセージ(ユーザ 起動)を受信時 | 制御交換機が再開メ ッセージ(ユーザ起 動)を受信 | 切断手順の起動 | JT-Q73 3.4 [26] |
| T5 | 1分 | 最初の切断メッセ ージを送出時 | 復旧完了メッセージ を受信 | 回線リセットメッセ ージの送 出、保守システムへの通 知、回線をサービス状態か らはずし、タイマT1を停 止、タイマT17を起動。 | 2.9.6 |
| T6 | 2~4秒 | 制御交換機が中断 メッセージ(網起 動)を受信 | 再開メッセ ージ(網起 動)又は切断メッセ ージを受信 | 切断手順の起動 | 2.4.1 2.4.2 2.4.3 |
| T7 | 20~30秒 | 最後のアドレスメ ッセージの送 出時 | 通常のアド レス及びビル ド情報 を廃棄可能な 状態とな った時 | 関連全装置、コネクシ ョンの解放(切断メッ セージ送 出) | 2.1.1 2.1.2 2.1.4 2.9.8.3 |
| T12 | 4~5秒 | 閉塞メッセ ージの送 出時 | 閉塞確認メッセ ージ受 信時 | 閉塞メッセ ージの再 送 タイマT12起 動。 | 2.9.4 |
| T13 | 1分 | 閉塞メッセ ージの最 初の送 出時 | 閉塞確認メッセ ージ受 信時 | 閉塞メッセ ージの再 送。保 守シス テムへ の通 報。タイ マT12 停止、 タイマ T13起 動。 | 2.9.4 |
| T14 | 4~15秒 | 閉塞解除メッセ ージの送 出時 | 閉塞解除確認メッセ ージ受 信時 | 閉塞解除メッセ ージ再 送。T14起 動。 | 2.9.4 |
| T15 | 1分 | 閉塞解除メッセ ージの最 初の送 出時 | 閉塞解除確認メッセ ージ受 信時 | 閉塞解除メッセ ージ再 送、保 守シス テムへ の通 報、T14 停止、 T15起 動。 | 2.9.4 |
| T16 | 10秒 | タイマT5のタイマ アウト時 以外の回線リセッ トメッ セージの 送 出 時 | 確認受信時(復旧完了 メッセ ージ受 信時) | 回線リセッ トメッ セージの 再 送、T16起 動。 | 2.9.3.1 |
| T17 | 1分 | 回線リセッ トメッ セージの 最 初 の 送 出 時 | 確認受信時 | 保守シス テムへ の通 報、回 線リセッ トメッ セージの 再 送、 T16停 止、T17 起 動。 | 2.9.3.1 |

付表A / NTT - Q 7 6 4 I S D Nユーザ部のタイマ (2 / 2)

| 記号 | タイムアウト値(注) | 起動条件 | 正常停止条件 | タイムアウト時 | 関連章 |
|-----|------------|---|--------------------|--|---------|
| T22 | 10 秒 | 回線群リセットメッセージの送出時 | 回線群リセット確認メッセージの受信時 | 回線群リセットメッセージ再送、T22 起動。 | 2.9.3.2 |
| T23 | 1 分 | 回線群リセットメッセージの最初の送出時 | 回線群リセット確認メッセージの受信時 | 回線群リセットメッセージ再送、保守システムへの通報、T22 停止、T23 起動。 | 2.9.3.2 |
| T34 | 2 ~ 4 秒 | 分割メッセージの表示が IAM、ACM、CPG、ANM に含まれて受信された時 | 分割メッセージの受信 | 呼処理を続ける。 | 2.1.12 |

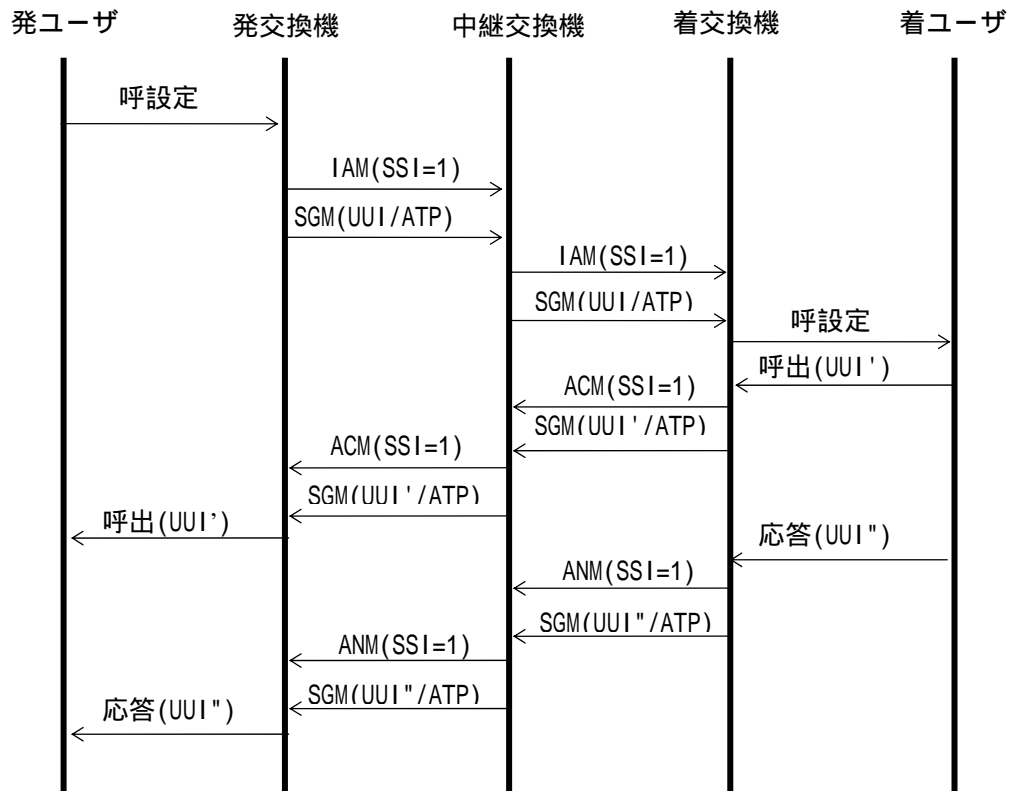
【 J T - Q 7 6 4 では の規定が異なる】

付属資料 B (N T T - Q 7 6 4)

基本呼制御信号手順

付図 B - 1 ~ 4 / N T T - Q 7 6 4 に I S D N の呼設定シーケンスを示す。

付図 B - 1 / N T T - Q 7 6 4 通常の完了呼 (一括転送) 【 J T - Q 7 6 4 に準拠する】



ATP アクセス転送パラメータ
UUI ユーザ・ユーザ信号
ACM アドレス完了メッセージ
ANM 応答メッセージ
IAM アドレスメッセージ
SGM 分割メッセージ
SSI 簡易分割表示

付図B - 3 / JT - Q 7 6 4 信号長オーバーメッセージを含む完了呼
【JT - Q 7 6 4では の規定が異なる】

付図B - 4 / NTT - Q 7 6 4 正常の呼解放【JT - Q 7 6 4に準拠する】

付属資料F (NTT - Q 7 6 4)
理由表示値【JT - Q 7 6 4に準拠する】

付属資料H (NTT - Q 7 6 4)
状態遷移図

注) 本状態遷移図には規定していない信号、プリミティブ、タイマ、信号手順を含んでいる。
【JT - Q 7 6 4では の記述が異なる】

1. 概要

本付録は、ITU - T仕様記述言語(SDL)に従った状態遷移図により本仕様で規定された信号手順を記述する。機能的記述を容易にするため、ISDNユーザ部(ISDN - UP)手順は、付図H . 1 / JT - Q 7 6 4 参考例とする。に示される主機能ブロックに分割されている。機能ブロックは、以下のとおりである。

【JT - Q 7 6 4では を規定していない】

なお、本付録のSDL図と本文の記述が不一致の場合は、本文を正しいものとして用いる。

1) 信号手順制御(SPRC)

SPRCは、ISDN - UPメッセージをレベル3(SCCP又はMTP)に渡すための手順及び受信ISDN - UPメッセージを他ISDN - UP機能ブロックに分配するための手順を提供する。

2) 呼処理制御(CPC)

CPCは、ユーザ要求に従った基本回線交換サービスを実現するための呼制御手順を提供する。

3) 回線監視制御(CSC)

CSCは、保守目的のための回線監視制御及び異常状態からの回復のための手順を提供する。

2. 記述の規制

a) 外部入力及び出力は、相手交換機との相互作用、SPRCと他機能ブロックとの相互作用のため使用される。内部入力及び出力は、各機能ブロック内の相互作用、例・タイマ満了の制御を表示するため、使用される。これらの相互作用のため、入力及び出力の記号は、付図H . 2 / JT - Q 7 6 4 参考例とする。に示したものを使用する。

【JT - Q 7 6 4では を規定していない】

b) 入力及び出力記号は、生成機能ブロックと相手機能ブロック名の頭字語の一部とその間の矢印を含む、例・閉塞BLS CPC。

c) 上の規則に従ったSDL図の簡単な例が付図H . 3 / JT - Q 7 6 4 参考例とする。に示されて

いる。

【JT-Q764では を規定していない】

3. 略語、タイマ及びプリミティブ

3.1 略語

付表H. 1~3 / JT-Q764を参考例とする。

【JT-Q764では を規定していない】

- 1) 信号手順制御 (SPRC) : 付表H. 1 / JT-Q764
- 2) 呼処理制御 (CPC) : 付表H. 2 / JT-Q764
- 3) 回線監視制御 (CSC) : 付表H. 3 / JT-Q764

3.2 タイマ

ISDN-UP SDL図で用いられるタイマは、付表H. 4 / JT-Q764 参考例とする。 に示される。

【JT-Q764では を規定していない】

3.3 プリミティブ

呼制御 (CC) と ISDN-UP 間インタフェースで使用されるプリミティブは、付表H. 5 / JT-Q764 参考例とする。 に示される。

【JT-Q764では を規定していない】

4. 状態遷移図とSDL図

各ISDN-UPの主機能ブロックは、さらに幾つかの機能ブロックに分割される。各主機能ブロックに対する機能図と簡単な状態遷移図が以下に示される。

1) 信号手順制御 (SPRC)

付図H. 4、5 / JT-Q764を参考例とする。

【JT-Q764では を規定していない】

機能図 : 付図H. 4 / JT-Q764

状態遷移図 : 付図H. 5 / JT-Q764

2) 呼処理制御 (CPC)

付図H. 6~9 / JT-Q764を参考例とする。

【JT-Q764では を規定していない】

機能図 : 付図H. 6 / JT-Q764

状態遷移図 : 付図H. 7 / JT-Q764 ~ 付図1-9 / JT-Q764

3) 回線監視制御

付図H. 10~18-B / JT-Q764を参考例とする。

【JT-Q764では を規定していない】

機能図 : 付図H. 10 / JT-Q764

状態遷移図 : 付図H. 11 / JT-Q764 ~ 付図H. 18-B / JT-Q764

ISDN-UP SDL図は、3ブロックアプローチを基本に記述されている。このアプローチにおいて、コネクタスルー、回線選択、ディジット分析のような信号と独立な機能を提供する呼制御 (CC) は、ISDN-UPの範囲外である。これらの機能は、章1-4でのみ記述されている。ISDN-UP

1) 信号手順制御 (SPRC)

付図H.19、20/JT-Q764を参考例とする。

【JT-Q764では を規定していない】

- メッセージ送信制御 (MSDC) : 付図 H.19/JT-Q764
- メッセージ分配制御 (MDSC) : 付図 H.20/JT-Q764

2) 呼処理制御 (CPC)

付図H.21~24-A/JT-Q764を参考例とする。

【JT-Q764では を規定していない】

- 入側呼処理制御 (CPCI) : 付図 H.21/JT-Q764
- 出側呼処理制御 (CPCO) : 付図 H.22/JT-Q764
- 入側簡易分割制御(SSCI) : 付図 H.23-A/JT-Q764
- 出側簡易分割制御(SSCO) : 付図 H.24-A/JT-Q764

3) 回線監視制御 (CSC)

付図H.25、26、33~36、39~41/JT-Q764を参考例とする。

【JT-Q764では を規定していない】

- 閉塞/閉塞解除送信 (BLS) : 付図 H.25/JT-Q764
- 閉塞/閉塞解除受信 (BLR) : 付図 H.26/JT-Q764
- 保守回線群閉塞/閉塞解除送信 (MGBS) : 付図 H.27/JT-Q764【規定しない】
- 保守回線群閉塞/閉塞解除受信 (MGBR) : 付図 H.28/JT-Q764【規定しない】
- ハードウェア障害自局閉塞 (HLB) : 付図 H.29/JT-Q764【規定しない】
- ハードウェア障害相手局閉塞 (HRB) : 付図 H.30/JT-Q764【規定しない】
- ハードウェア障害回線群閉塞/閉塞解除送信 (HGBS) : 付図 H.31/JT-Q764【規定しない】
- ハードウェア障害回線群閉塞/閉塞解除受信 (HGBR) : 付図 H.32/JT-Q764【規定しない】
- 回線リセット送信 (CRS) : 付図 H.33/JT-Q764
- 回線リセット受信 (CRR) : 付図 H.34/JT-Q764
- 回線群リセット送信 (CGRS) : 付図 H.35/JT-Q764
- 回線群リセット受信 (CGRR) : 付図 H.36/JT-Q764
- 回線群状態要求送信 (CQS) : 付図 H.39/JT-Q764
- 回線群状態要求受信 (CQR) : 付図 H.40/JT-Q764
- 簡易分割手順(SSC) : 付図 H.41/JT-Q764

H.5 S D Lダイアグラムに使用される規定

1) S D Lダイアグラムに使用される交換機の種類は

- a) 発信交換機
- b) 国内中継交換機
- c) 国際出接続交換機
- d) 国際中継交換機
- e) 国際入接続交換機
- f) 着信交換機

【JT-Q764では を規定している】

- 2) 【JT - Q764に準拠する】
- 3) 【JT - Q764に準拠する】
- 4) 【規定しない】
- 5) 【JT - Q764に準拠する】
- 6) 【JT - Q764に準拠する】
- 7) 【JT - Q764に準拠する】
- 8) 【規定しない】

付属資料 a (N T T - Q 7 6 4)

事業者間料金精算方式【 J T - Q 7 6 4 に準拠する】

付属資料 b (N T T - Q 7 6 4)

輻輳制御に対する二重制御の防止【規定しない】

付属資料 c (N T T - Q 7 6 4)

優先接続における固定塗替で選択された事業者名の音声通知手順

本付属資料は、発ユーザ(非 I S D N または I S D N 3.1kHz オーディオに限る)がダイヤルした中継事業者選択番号を発交換機において固定優先登録で登録された中継事業者選択番号に塗替した場合、固定優先登録で登録された中継事業者から事業者名を発ユーザに対して音声で通知するための信号手順を規定する。本付属資料では、この通知を「固定塗替通知」と表現する。また、音声通知手順適用時のユーザ・ユーザ情報の送達確認方法について補足する。

【 J T - Q 7 6 4 では の規定が異なる】

c.1. 発交換機の動作 【 J T - Q 7 6 4 に準拠する】

c.2. 固定塗替通知を行う中継交換機の動作

アドレスメッセージ (I A M) に設定されている中継網選択パラメータを解析し、固定塗替通知を行うと判断した中継交換機は下記の動作を行う。

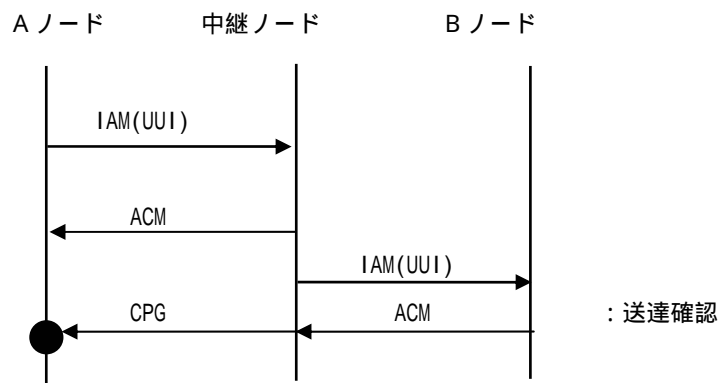
a) オプション逆方向呼表示パラメータ内のインバンド情報に「インバンド情報あるいは適当なパターンが現在利用可能」を設定し、逆方向呼表示パラメータ内の I S D N アクセス表示に「着側のユーザ網インタフェースが I S D N 」を設定し、また事業者情報転送パラメータ内に固定塗替通知を行う中継交換機が着側交換機である場合を除き、着事業者情報を設定しない。アドレス完了メッセージ (A C M) を前位の交換機に返送し、事業者名通知 (音声) を行う。

【 J T - Q 7 6 4 では の規定が異なる】

b) 【 J T - Q 7 6 4 に準拠する】

c.3. 発交換機及び固定塗替通知を行う中継交換機以外の交換機の動作 【 J T - Q 7 6 4 に準拠する】

(補足) 音声通知手順適用時のユーザ・ユーザ情報の送達確認方法
音声通知手順適用時の、ユーザ・ユーザ情報の送達確認方法を以下に示す。



I A Mに含まれるユーザ・ユーザ情報については、C P Gのユーザ・ユーザ表示パラメータ及び逆方向呼表示パラメータ (I S D N アクセス表示) によって送達確認を行う (詳細のパラメータ設定条件については補足資料 6 に示すとおりとする。ただし、図の A C Mは C P Gに読み替えることとする)。

【 J T - Q 7 6 4 では を規定していない】

付属資料 d
緊急通報呼の発信手順

本付属資料は、緊急通報呼の発信手順規定のため、NTT - Q 7 6 4 本文に規定している「基本呼制御と信号手順」との差分を規定する。

d.1. 発交換機の動作 【JT - Q 7 6 4 に準拠する】

d.2. 中継交換機の動作 【JT - Q 7 6 4 に準拠する】

d.3. 着交換機の動作 【JT - Q 7 6 4 に準拠する】

上記d.1及びd.2については、発信事業者または、中継事業者網のどちらかで行う。

【JT - Q 7 6 4 では を規定していない】

伝送路故障時の回線及び回線群の閉塞と閉塞解除の仕様

1. 適用条件

準対応網での接続の場合は、I S U P 信号方式を使用しているノードに本機能を適用する。
また、伝送路故障が両端のノードで検出されることを前提とする。

2. 機能概要

伝送路故障を検出したノードは、自局の回線を閉塞することにとどめ、相手局への閉塞通知に使用する B L O は送信しないこととする。

また、伝送路故障回復を検出したノードは、自局の回線閉塞を解除することにとどめ、相手局への閉塞解除通知に使用する U B L は送信しないこととする。

3. 技術的条件

(1) 回線及び回線群の閉塞と閉塞解除

デジタル回線の伝送路故障を検出したノードにおいて、以下の処理を行う。

非閉塞状態から伝送路故障検出時は回線閉塞状態を両局閉塞状態に遷移させる。

伝送路故障回復検出時は非閉塞状態に遷移させるが、伝送路故障以外に保守閉塞状態が残っていればその保守閉塞状態に合わせる。

また、伝送路故障時の回線状態をマッチングさせるため、及び、伝送路故障回復後に閉塞解除ができず回線が使用できないことを防止するために以下の機能を具備する。

自局閉塞状態及び相手局閉塞状態から伝送路故障検出時は状態遷移はしない。

伝送路故障中の両局閉塞状態で相手ノードより B L O を受信した場合には、B L A を返送し相手局閉塞状態に遷移する。

伝送路故障中の両局閉塞状態で相手ノードより I A M を受信した場合には、B L O を送信し B L A 受信により自局閉塞状態に遷移する。

伝送路故障中の相手局閉塞状態で相手ノードより I A M 受信した場合には、B L O を送信し B L A 受信により I A M が試験呼であれば両局閉塞状態に、I A M が一般呼であれば自局閉塞状態に遷移する。

伝送路故障中に 及び 等の理由で相手ノードに B L O を送信した場合、故障回復時には U B L を送信し U B A の受信により非閉塞状態に遷移する。ただし、伝送路故障以外に保守閉塞状態が残っていればその保守閉塞状態に合わせる。

伝送路故障中の両局閉塞状態で相手ノードより U B L を受信した場合には U B A を返送し自局閉塞状態に遷移する。

伝送路故障中に 等の理由で相手ノードから U B L を受信し自局閉塞状態に遷移した場合、故障回復時には U B L を送信し U B A 受信により非閉塞状態に遷移する。また、伝送路故障中に相手ノードから U B L を受信し、故障回復時に両局閉塞状態であれば U B L の送信は行わずに非閉塞状態に遷移する。ただし、伝送路故障以外に保守閉塞状態が残っていればその保守閉塞状態に合わせ、保守閉塞解除時には U B L の送信も行わない。

伝送路故障中の相手局閉塞状態で、相手ノードより U B L を受信した場合には、U B A を返送し両局閉塞状態に遷移する。

上記機能に加えて、伝送路故障中に保守閉塞実施及び保守閉塞解除実施時には以下の機能を具備する。

伝送路故障中において保守閉塞実施時は B L O を送信する。

伝送路故障中において保守閉塞解除実施時には U B L の送信は行わずに、伝送路故障回復時に U B L を送信する。

(2) 回線群状態要求試験

ノード間の回線群状態要求試験における B L O の送信及び、U B L の送信については、T T C 標準の手順どおりである。

ただし、伝送路故障中における回線群状態要求試験では、自局は相手局閉塞状態であるが相手局は閉塞を行っていない状態の時に自局の閉塞状態を非閉塞の状態に遷移させると、伝送路故障状態にもかかわらず非閉塞の状態ということが発生する。従って、この場合には両局閉塞状態に遷移させることとする。

4. ノード間インタフェース

4.1 非閉塞状態からの伝送路故障 / 回復時の手順

非閉塞状態からの伝送路故障 / 故障回復時の閉塞 / 閉塞解除手順のシーケンスを図 1 に示す。

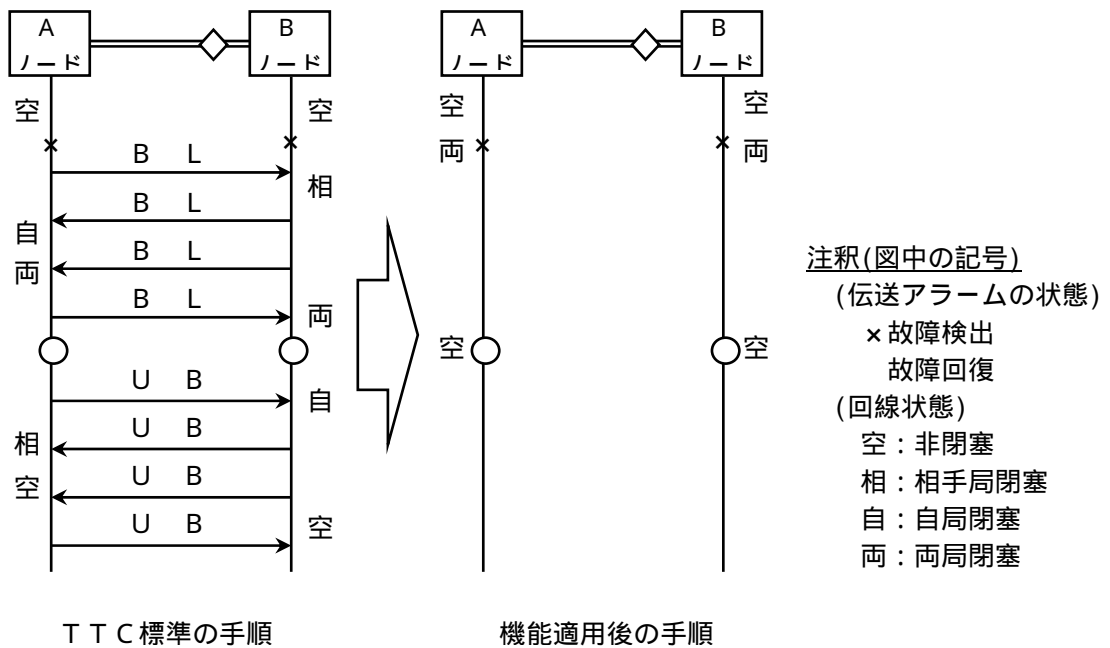


図 1 非閉塞状態からの伝送路故障 / 故障回復時の閉塞 / 閉塞解除手順のシーケンス

4.2 保守閉塞状態からの伝送路故障 / 回復時の手順

保守閉塞状態からの伝送路故障 / 故障回復時の閉塞 / 閉塞解除手順のシーケンスを図2に示す。

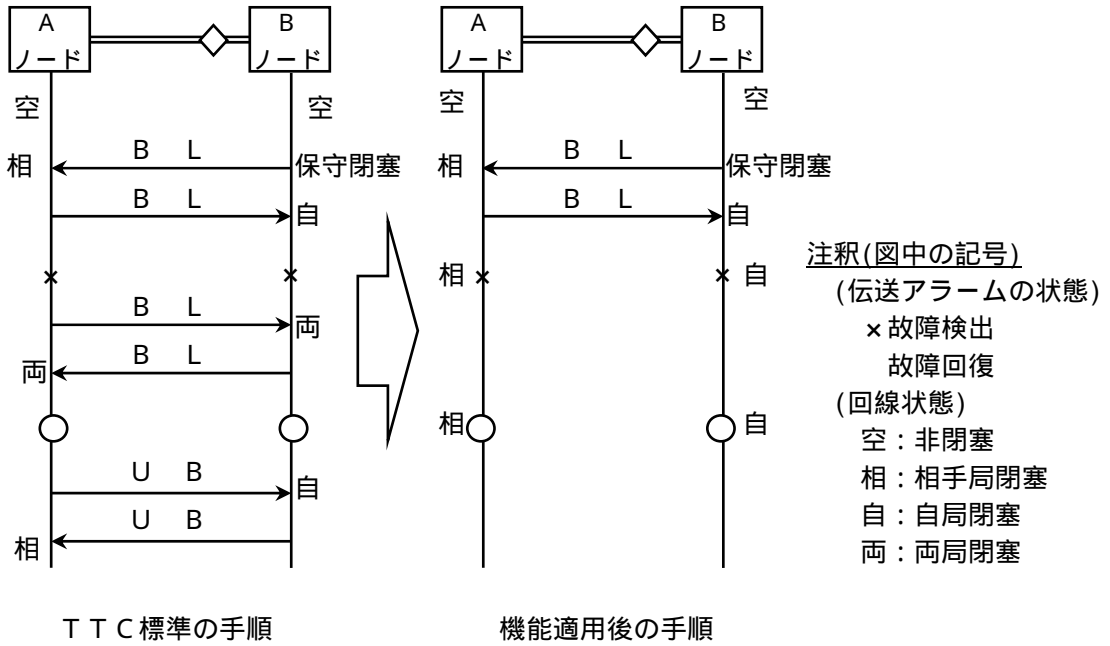


図2 保守閉塞状態からの伝送路故障 / 故障回復時の閉塞 / 閉塞解除手順のシーケンス

4.3 伝送路故障中における保守閉塞実施時及び保守閉塞解除実施時の手順

伝送路故障中における保守閉塞実施時の手順及び保守閉塞解除実施時の手順を以下に示す。

(1) 伝送路故障中に保守閉塞実施時の手順

伝送路故障中に保守閉塞を実施し、伝送路故障回復後に保守閉塞解除を実施した場合の信号手順を図3に示す。

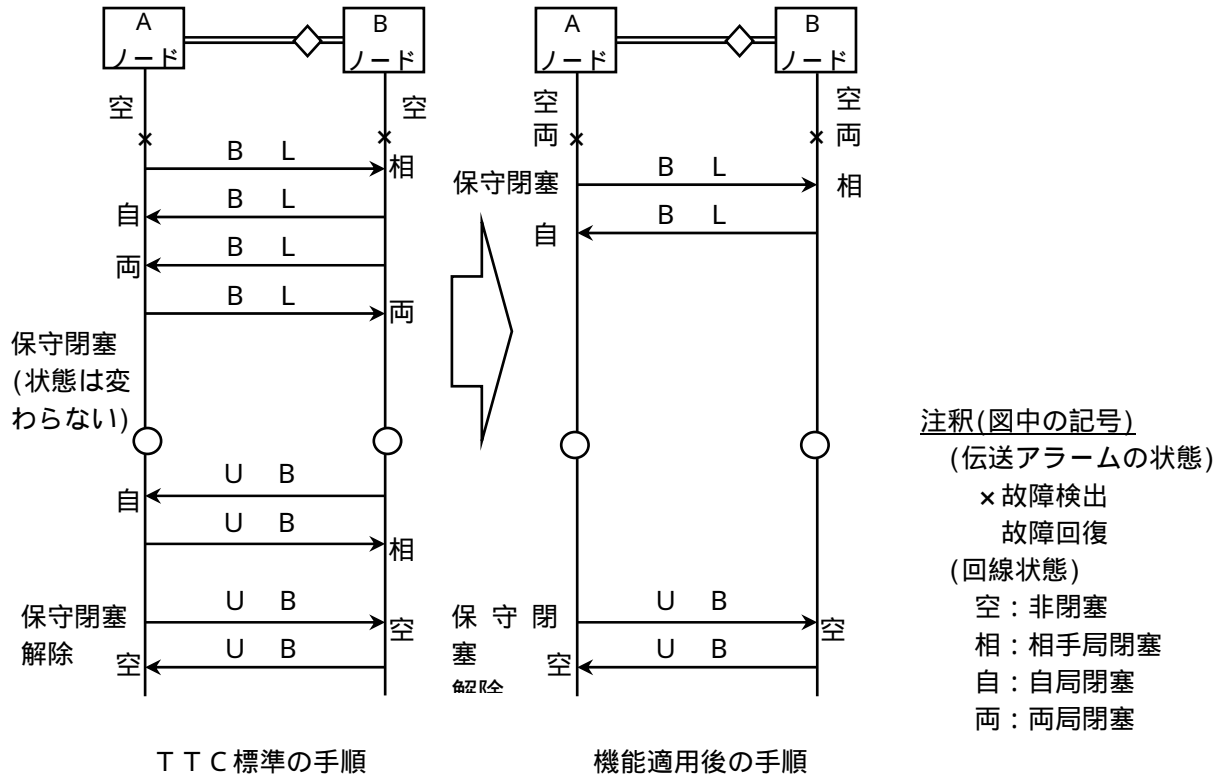


図3 伝送路故障中に保守閉塞を実施し、伝送路故障回復後に保守閉塞解除実施した場合の信号手順シーケンス

(2) 伝送路故障中に保守閉塞解除実施時の手順

伝送路故障検出前に保守閉塞を実施し、伝送路故障中に保守閉塞解除を実施した場合、伝送路故障回復後にU B Lの送信を行い、U B A受信により非閉塞状態に遷移させる。伝送路故障中に保守閉塞解除実施時の信号手順を図4に示す。

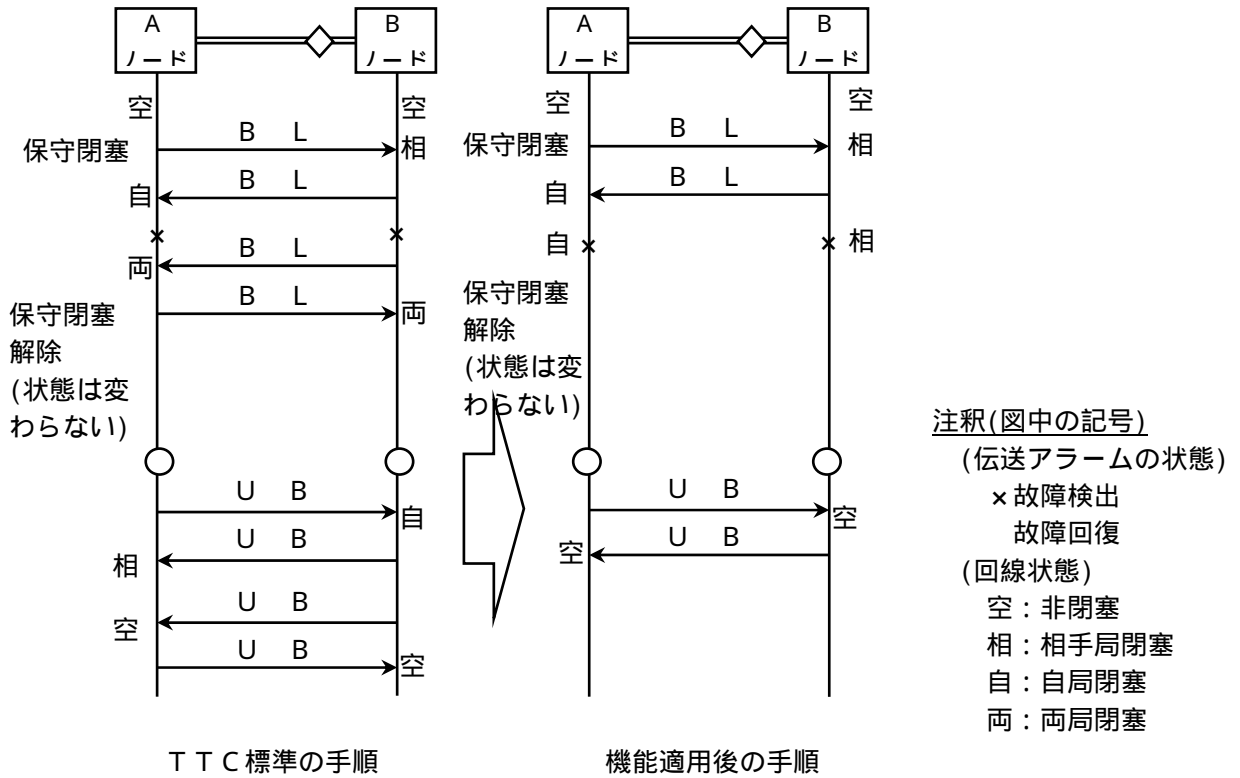


図4 伝送路故障中に保守閉塞解除実施時の信号手順シーケンス

(3) 伝送路故障中に保守閉塞及び保守閉塞解除の両方実施時の手順

伝送路故障中に保守閉塞及び、保守閉塞解除の両方を実施した場合は、保守閉塞実施時に B L O を送信し、B L A 受信により自局閉塞に遷移させる。また、伝送路故障中に保守閉塞解除を実施した場合は、伝送路故障回復後に U B L を送信し、U B A 受信により非閉塞に遷移させる。伝送路故障中に保守閉塞及び保守閉塞解除実施時の信号手順を図 5 に示す。

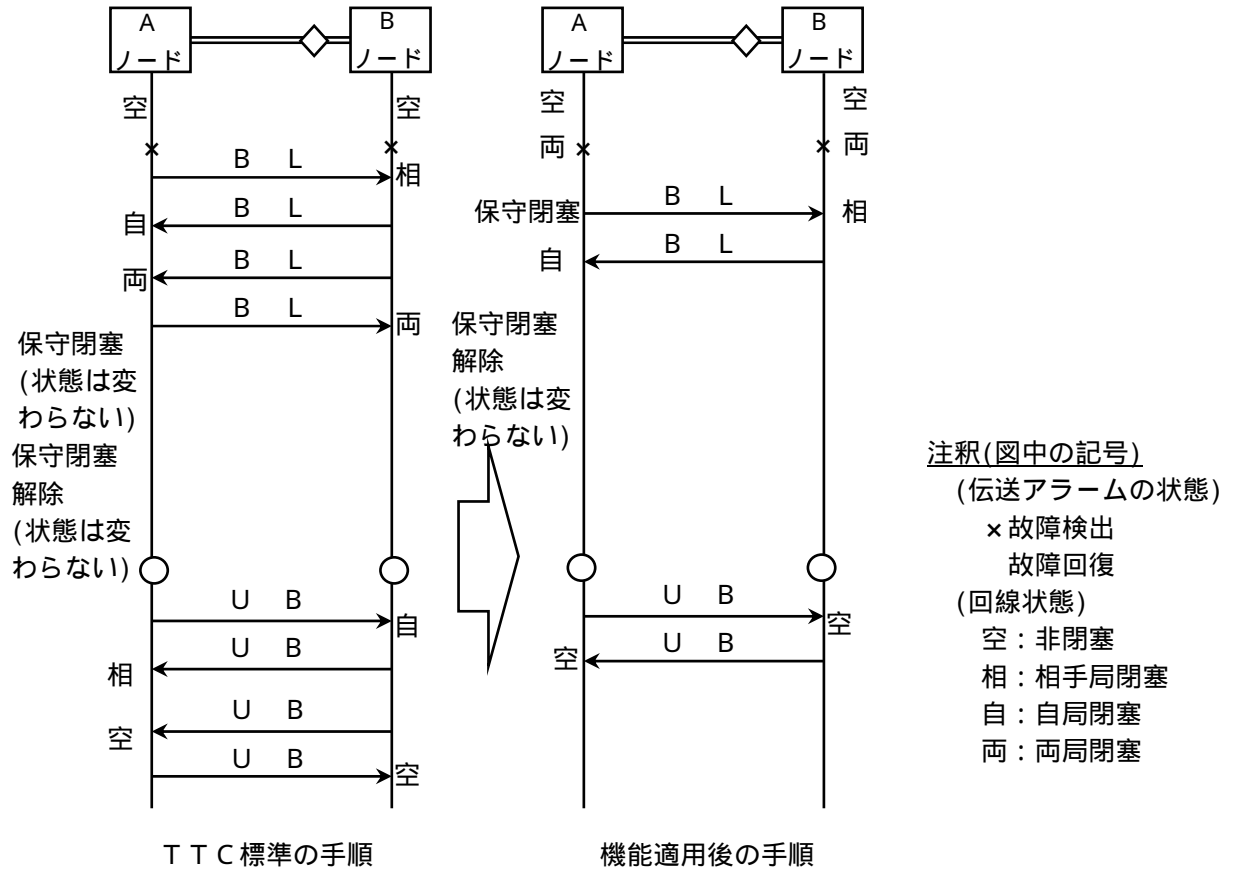


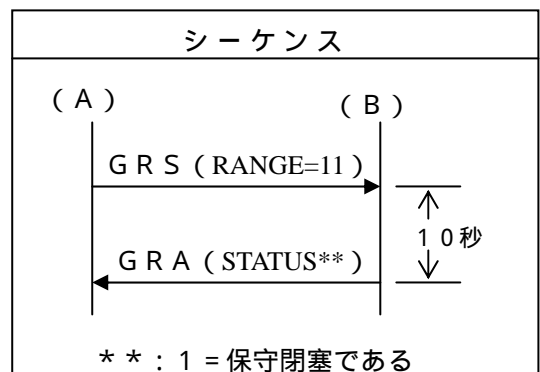
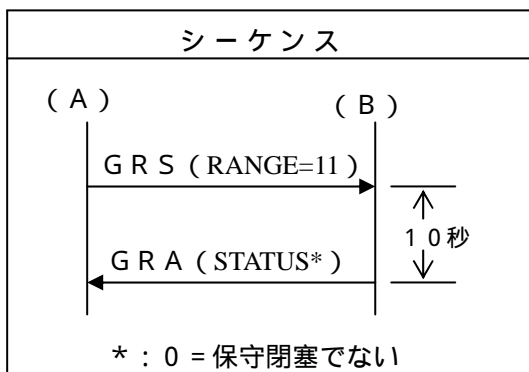
図 5 伝送路故障中に保守閉塞及び保守閉塞解除実施時の信号手順シーケンス

G R S 送出シーケンス

以下に示す回線状態及び呼処理状態は、G R S 送信、G R A 受信後に閉塞要因を再度検出した場合の処理 (B L O の送受信) までを一連の処理と見なし、それらが終了した時点の状態を示している。
 なお、閉塞要因を再度検出できない場合は、この限りではない。

| 項 番 | G R S 送信前 | | G R S 送信後 | | シー ケ ン ス 番 号 |
|--------|------------------------|------------------------|------------------------|------------------------|-----------------------------|
| | (A) 回線状態 呼処理状態 | (B) 回線状態 呼処理状態 | (A) 回線状態 呼処理状態 | (B) 回線状態 呼処理状態 | |
| 1 | 非閉塞 空 空 | 非閉塞 空 空 | 非閉塞 空 空 | 非閉塞 空 空 | |
| 2 | 自局閉塞 空 空 | 相手局閉塞 空 空 | 自局閉塞 空 空 | 相手局閉塞 空 空 | |
| 3 | 相手局閉塞 空 空 | 自局閉塞 空 空 | 相手局閉塞 空 空 | 自局閉塞 空 空 | |
| 4 | 両局閉塞 空 空 | 両局閉塞 空 空 | 両局閉塞(注 1) 空 空 | 両局閉塞(注 2) 空 空 | |
| 5 | 非閉塞 出側回線使用中 | 非閉塞 入側回線使用中 | 非閉塞 空 空 | 非閉塞 空 空 | |
| 6 | 非閉塞 入側回線使用中 | 非閉塞 出側回線使用中 | 非閉塞 空 空 | 非閉塞 空 空 | |

(注 1) 準対応網での接続の場合、伝送路故障による閉塞時は、相手局閉塞となる。
 (注 2) 準対応網での接続の場合、伝送路故障による閉塞時は、自局閉塞となる。



回線群リセット処理及び回線照合処理の仕様

1. 回線群リセット処理について

回線群リセット処理を実行する際に処理可能な範囲フィールド (R A N G E) は、 G R S 送信、受信時とも R A N G E = 1 1 以内 (1 ~ 1 1) で 1 2 回線以内である。

G R S は送受信ともシーケンシャル方式 (注 1) とする。 I G S でのみ G R S 受信時は、パラレル方式 (注 2) でも受信可能 (L S は不可能) であるが、パラレル方式で受信した場合、 C C の負荷により規定タイマ (G R A 待ちタイマ (T 2 2)) 内に G R A の返送ができない可能性がある。

対向している複数の相手局に対して一斉に G R S を送信する。

G R S 内の C I C には、先頭の C I C を設定する。ただし、その C I C が未実装及び実装 (工事中) の回線に対しては処理をスキップし、実装 (現用、削除待機) の回線が先頭 C I C となるようにする。

未実装回線が C I C として設定されている G R S 受信時は、そのメッセージは破棄せず、 G R A を返送する。

(G R S が相手局で破棄された場合、 T 2 2 タイムアウトによる G R S の再送を行う。同時に、最初の G R S 送信時、 T 2 3 タイマ (1 分) をスタートし、 T 2 3 タイムアウトにより保守者にエラーメッセージを出力する。保守者はコマンド投入により G R S の再送を停止し、再送停止後はシステムが自律的に次の G R S を送信する。)

実装回線を C I C とする G R S 送信時に、その範囲フィールドで指定される回線の中に未実装回線が含まれることがある。

実装回線を C I C とする G R S 受信時に、その範囲フィールドで指定される回線の中に未実装回線が含まれる場合でも、該当する G R S は受信可能とする。また、未実装回線に対して返送する G R A の状態フィールド上に設定するコードは L S の場合は “ 0 ”、“ 1 ” とし、 I G S の場合は “ 1 ” とする。

G R A 待ちタイマ (T 2 2) は、約 1 0 s (G R S 送信後も約 1 0 s) となっている。

G R A 返送に約 5 s を要する。(R A N G E = 1 1 の場合)

G R S を送信する場合は、 C I C の若番から全回線に対し順番に送信すること。(C I C の逆転は許可しない。)

(注 1) シーケンシャル方式

送信時： G R S を送信し、その G R S に対する G R A を受信してから次の G R S を送信する方式

受信時： G R S を受信し、その G R S に対する G R A を送信する前に次の G R S を受信した場合処理ができない方式

(注 2) パラレル方式

送信時： G R S を送信し、その G R S に対する G R A の受信とは無関係に次の G R S を送信する方式

受信時： G R S を受信し、その G R S に対する G R A を送信する前に次の G R S を受信しても処理が可能である方式

2 . 回線照合処理について

回線照合処理を実行する際に処理可能な範囲フィールド (R A N G E) は、 I G S では、 C Q M 送信時 R A N G E = 2 9 以内で 3 0 回線 (0 ~ 2 9) 以内とし、受信時 R A N G E = 3 1 以内で 3 2 回線 (0 ~ 3 1) 以内とする。また L S では、 C Q M 送信、受信時とも R A N G E = 3 1 以内で 3 2 回線 (0 ~ 3 1) 以内とする。

C Q M は、送受信ともパラレル方式 (注 3) である。
ただし、 I G S ではシーケンシャル方式 (注 4) による受信も可能である。

処理単位は、 D P C 毎 (若番順) とする。

C Q M 内の C I C には、先頭の C I C が設定される。ただし、その C I C が未実装及び実装 (工事中) の回線に対しては処理をスキップし、実装 (現用、削除待機) の回線が先頭 C I C になるようにする。

未実装回線が C I C として設定されている C Q M 受信時は、 I G S ではそのメッセージは廃棄され、その範囲フィールド内に指定される回線については、該当する範囲フィールド内の回線照合処理への移行が行われない。また L S では、そのメッセージは廃棄せず、回線照合処理への移行を行う。

実装回線を C I C とする C Q M 受信時に、その範囲フィールドで指定される回線の中に未実装回線、工事中回線が含まれる場合、その回線に対して返送する C Q R の回線状態表示フィールドには「 0 0 0 0 0 0 1 1 : 未実装 」を設定する。

回線群状態要求起動方法については、 1 日 1 回とし、 I G S 及び L S の起動時刻はそれぞれ午前 6 時、午前 1 0 時とする。

(注 3) パラレル方式

送信時 : C Q M を送信し、その C Q M に対する C Q R の受信とは無関係に次の C Q M を送信する方式
受信時 : C Q M を受信し、その C Q M に対する C Q R を送信する前に次の C Q M を受信しても処理が可能である方式

(注 4) シーケンシャル方式

送信時 : C Q M を送信し、その C Q M に対する C Q R を受信してから次の C Q M を送信する方式
受信時 : C Q M を受信し、その C Q M に対する C Q R を送信する前に次の C Q M を受信した場合処理ができない方式

補足資料 4

回線照合処理の仕様（呼処理状態・保守状態が不一致の場合）

1．呼処理状態が不一致の場合

呼処理状態が不一致のパターンについては下記の表中に数字を記入している。

| 相手局 自局 | 入側回線 使用中 | 出側回線 使用中 | 空 | 未実装 |
|-----------|-------------|-------------|----|-----|
| 入側回線使用中 | 1 | - | 2 | 3 |
| 出側回線使用中 | - | 4 | 5 | 6 |
| 空 | 7 | 8 | - | 9 |
| 未実装 | 10 | 11 | 12 | - |

- ・表中の数字は以下の表で示すパターンと一致する。
- ・ - は、呼処理状態が一致した場合を示す。

| CQM送信前の両局状態 | | 不一致に対する処理後の状態 | | パターン | CQM送信局での処理 |
|-------------|---------|---------------|---------|------|-----------------------|
| CQM送信局 | CQM受信局 | CQM送信局 | CQM受信局 | | |
| 入側回線使用中 | 未実装 | 空 | 未実装 | 3 | 回線を空にしRLC またはRSC送信 |
| 出側回線使用中 | 未実装 | 空 | 未実装 | 6 | |
| 未実装 | 入側回線使用中 | 未実装 | 入側回線使用中 | 10 | 何もしない |
| 未実装 | 出側回線使用中 | 未実装 | 出側回線使用中 | 11 | |
| 空 | 入側回線使用中 | 空 | 空 | 7 | RELまたはRSC送信 |
| 空 | 出側回線使用中 | 空 | 空 | 8 | |
| 入側回線使用中 | 空 | 空 | 空 | 2 | RELまたはRSC送信 |
| 出側回線使用中 | 空 | 空 | 空 | 5 | |
| 入側回線使用中 | 入側回線使用中 | 空 | 空 | 1 | RELまたはRSC送信 |
| 出側回線使用中 | 出側回線使用中 | 空 | 空 | 4 | |
| 空 | 未実装 | 空 | 未実装 | 9 | 何もしない |
| 未実装 | 空 | 未実装 | 空 | 12 | |

2．保守状態が不一致の場合

保守状態が不一致のパターンについては下記の表中に数字を記入している。

| 相手局 自局 | 非閉塞 | 自局閉塞 | 相手局閉塞 | 両局閉塞 | 過渡状態 | 未実装 |
|-----------|-----|------|-------|------|------|-----|
| 非閉塞 | 0 | 1* | 2 | 3* | 0 | 4 |
| 自局閉塞 | 5 | 6* | 0 | 7* | 0 | 0 |
| 相手局閉塞 | 8* | 0 | 9* | 10 | 0 | 0 |
| 両局閉塞 | 11* | 12 | 13* | 0 | 0 | 0 |
| 過渡状態 | 0 | 0 | 0 | 0 | 0 | 0 |
| 未実装 | 0 | 0 | 0 | 0 | 0 | 0 |

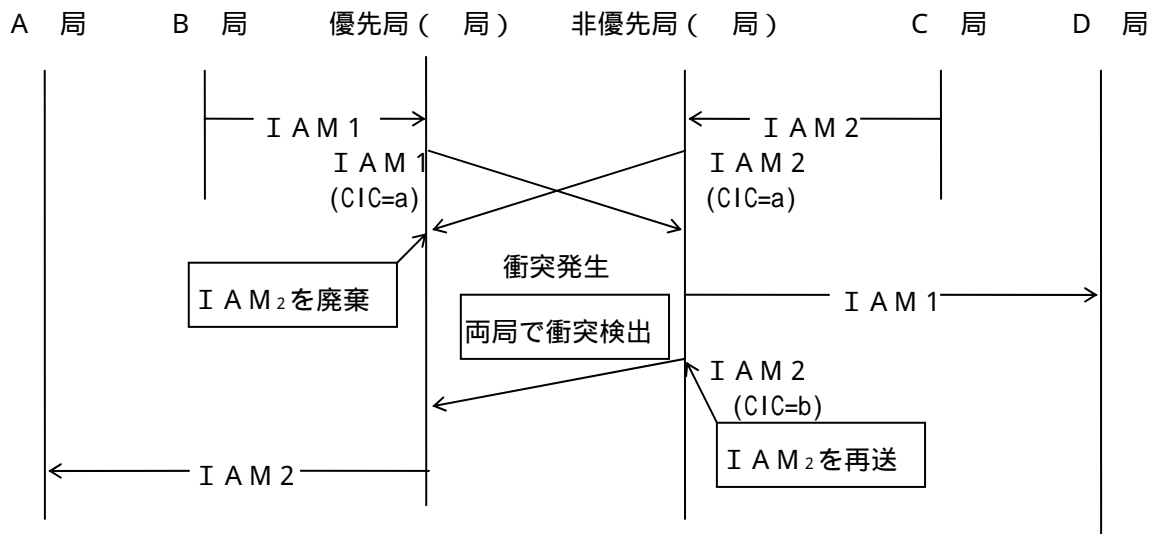
- ・表中の数字は以下の表で示すパターンと一致する。
- ・*：保守者通知(メッセージ出力)

- ・パターン0： C Q M送信局では何も行わない。
- ・どちらか一方の局が過渡状態にあるとき、呼処理状態照合、閉塞状態照合において両局の状態は一致しているものとしてC Q M送信局では何も行わない。

| C Q M送信前の両局状態 | | 不一致に対する処理後の状態 | | パターン | C Q M送信局での処理 |
|---------------|----------|---------------|----------|------|------------------|
| C Q M送信局 | C Q M受信局 | C Q M送信局 | C Q M受信局 | | |
| 相手局閉塞 | 非閉塞 | 非閉塞 | 非閉塞 | 8 | 非閉塞を設定 |
| 非閉塞 | 未実装 | 自局閉塞 | 未実装 | 4 | 自局閉塞を設定 |
| 両局閉塞 | 相手局閉塞 | 自局閉塞 | 相手局閉塞 | 1 3 | B L O送信 |
| 自局閉塞 | 非閉塞 | 自局閉塞 | 相手局閉塞 | 5 | |
| 両局閉塞 | 自局閉塞 | 両局閉塞 | 両局閉塞 | 1 2 | U B L送信 |
| 非閉塞 | 相手局閉塞 | 非閉塞 | 非閉塞 | 2 | |
| 相手局閉塞 | 両局閉塞 | 相手局閉塞 | 自局閉塞 | 1 0 | 相手局閉塞を設定 |
| 非閉塞 | 自局閉塞 | 相手局閉塞 | 自局閉塞 | 1 | |
| 自局閉塞 | 両局閉塞 | 両局閉塞 | 両局閉塞 | 7 | 両局閉塞を設定 |
| 非閉塞 | 両局閉塞 | 相手局閉塞 | 自局閉塞 | 3 | 相手局閉塞を設定、U B L送信 |
| 自局閉塞 | 自局閉塞 | 両局閉塞 | 両局閉塞 | 6 | 両局閉塞を設定、B L O送信 |
| 相手局閉塞 | 相手局閉塞 | 非閉塞 | 非閉塞 | 9 | 非閉塞を設定、U B L送信 |
| 両局閉塞 | 非閉塞 | 自局閉塞 | 相手局閉塞 | 1 1 | 自局閉塞を設定、B L O送信 |

回線二重捕捉時のシーケンス

二重捕捉後の自動再試行



局はC I Cを変え I A M 2 を再送する。

局がある回数C I Cを変えてI A M 2 を再送しても衝突が回避されない場合はC局に対してR E L (理由種別：# 3 4)を送信し、呼を切断する。

ユーザ・ユーザ情報の送達確認方法

当社利用者料金の課金において、以下の送達確認を行う。また、網使用料の課金においては、送達確認の可否にかかわらず信号数を計数する。

1. IAMに含まれるユーザ・ユーザ情報 (UUI)

IAMに含まれるユーザ・ユーザ情報については、ACMのユーザ・ユーザ表示パラメータ及び逆方向呼表示パラメータ (ISDNアクセス表示) によって送達確認を行う。

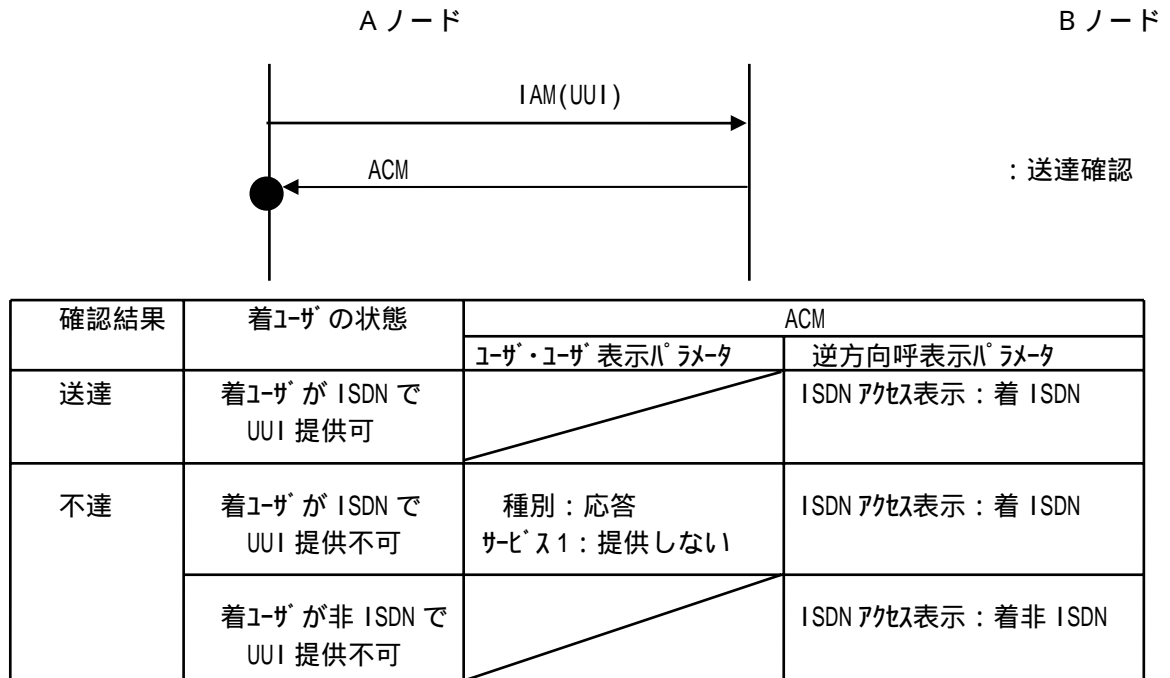


図 1 ユーザ・ユーザ情報の送達確認方法

2. CPG, ANM, RELの各信号に含まれるユーザ・ユーザ情報 (UUI)

CPG, ANM, RELの各信号に含まれるユーザ・ユーザ情報については、送達確認を行わない。

着信課金サービス番号ポータビリティ機能におけるリダイレクション処理の仕様

本補足資料では、着信課金サービス番号ポータビリティ機能におけるリダイレクション処理の仕様について記述する。なお本仕様は T T C 標準 J T - Q 7 3 0 第 5 版 (1 9 9 8 年 1 1 月 2 6 日 制 定) に 準 拠 し て い る。

1. 中継交換機

当社網の関門交換機は、アドレス情報に「120-D~J」または「800-D~K」及び番号種別表示に「国内番号」が設定された着番号パラメータを含む発側網からの I A M により、次に規定するリダイレクション可能表示を含むリダイレクション能力 (国内用) パラメータ及びリダイレクション実行理由と実行交換機リダイレクション可能表示を含むリダイレクション順方向情報 (国内用) パラメータを受信した場合、着側回線に透過中継する。発側網が着信課金サービス番号ポータビリティのリダイレクション機能を実行するために当社網に送信する I A M のリダイレクションに関わるパラメータ、パラメータ情報要素のマッピング条件は次のとおりとする。なお、リダイレクション順方向情報 (国内用) パラメータのリダイレクション実行理由及び実行交換機リダイレクション可能表示は各々 1 パラメータ情報要素のみ設定されるものとする。

| I A M のパラメータ・パラメータ情報要素 | 設定内容 |
|------------------------|---------------------|
| リダイレクション能力 (国内用) | |
| リダイレクション可能表示 | A C M 以前、リダイレクション可能 |
| リダイレクション順方向情報 (国内用) | |
| リダイレクション実行表示 | |
| リダイレクション実行理由 | 事業者間ポータビリティ (国内用) |
| 実行交換機リダイレクション可能表示 | A C M 以前、リダイレクション可能 |

当社網の関門交換機は、本項 の発側網からの I A M により、本項 に規定するリダイレクション可能表示を含むリダイレクション能力 (国内用) パラメータ及びリダイレクション実行理由と実行交換機リダイレクション可能表示を含むリダイレクション順方向情報 (国内用) パラメータを受信しなかった場合、送信する I A M に本項 に規定するパラメータ、パラメータ情報要素を生成または再設定し着側回線に送信する。

2. 起動交換機

当社網の加入者交換機がリダイレクションを起動すると、理由表示パラメータ (値は # 2 3 とする。)、転送先番号パラメータ、着 I N 番号パラメータ、リダイレクション逆方向情報 (国内用) パラメータ、事業者情報転送パラメータが設定された R E L を発側回線に送信する。当社網の加入者交換機がリダイレクションを起動する条件は形態 6 - 3 に示すとおりとする。

3. リダイレクション要求を受けた交換機

当社網の関門交換機は着側回線から転送先番号パラメータを含む R E L を受信し、 I A M 送信時にリダイレクション能力 (国内用) パラメータ及びリダイレクション順方向情報 (国内用) パラメータを透過中継していた場合には、受信した R E L を発側網に透過中継する。ただし、その時点で当社網の関門交換機の呼状態が I A M で送信したリダイレクション能力 (国内用) パラメータのリダイレクション可能表示の呼状態を越えている場合には呼を開放する。

当社網の関門交換機は着側回線から転送先番号パラメータを含む R E L を受信し、 I A M 送信時にリダイレクション能力 (国内用) パラメータ及びリダイレクション順方向情報 (国内用) パラメータを生成または再設定していた場合にはリダイレクションを実行する。ただし当社網の関門交換機がリダイレクションを実行する条件は、着側回線から受信したリダイレクション逆方向情報 (国内用) パラメータのリダイレクション起動理由の値が I A M 送信時に設定したリダイレクション順方向情報 (国内用) パラメータのリダイレクション実行理由と一致している場合で、かつその時点で当社網の関門交換機の呼状態が I A M で送信したリダイレクション能力 (国内用) パラメータのリダイレクション可能表示の呼状態及びリダイレクション順方向情報 (国内用) パラメータの実行交換機リダイレクション可能表示の呼状態を越えていない場合とする。

当社網の関門交換機がリダイレクションを実行すると、 I A M が着側回線に送信される。 R E L から I A M へのパラメータのマッピング条件は次のとおりとする。送信する I A M のパラメータにおいて R E L から置換されないものは、受信した I A M の内容が透過に設定される。ただし、リダイレクション能力 (国内用) パラメータ、リダイレクション順方向情報 (国内用) パラメータは廃棄し、リダイレクション回数 (国内用) パラメータは R E L 受

信前に送信した I A M のリダイレクション回数 (国内用) パラメータの値に 1 を加えたものを設定する。 R E L 受信前の I A M でリダイレクション回数 (国内用) パラメータを送信していない場合には 1 を設定し着側回線に送信する。なお、送信する I A M のリダイレクション回数 (国内用) パラメータの値が 3 1 となる場合には呼を開放する。

| R E L | I A M |
|---|---|
| 転送先番号 | 着番号 |
| 着 I N 番号 | 着 I N 番号 |
| 事業者情報転送 (経由情報転送表示、移転元 S C P 事業者情報、移転先 S C P 事業者情報) | 事業者情報転送 (注 1) (経由情報転送表示、移転元 S C P 事業者情報) |

注 1 : 発側網から受信した事業者情報転送パラメータの内容に移転元 S C P 事業者情報を追加する。なお、経由情報転送表示は R E L で受信した値に関わらず、発側網から受信した値が透過に設定される。

着信課金サービス番号ポータビリティのドロップバックをサポートする手順

1 概要

本補足資料は、サービス制御ポイントへアクセスする着信課金サービスにおいて、着信課金サービス加入者が事業者を変更する番号ポータビリティ時のドロップバック法をサポートする手順を記述する。

この手順は補足資料7 - 1で規定しているリダイレクションメカニズムを使用する。

注：この番号ポータビリティ法は特定の着信先からの切断メッセージ（特に応答前の切断メッセージ）の数を増加させる結果となるため、配置された網管理機能の結果として、起こりうる回線閉塞や誤ったアラームの発生を避けるための措置が必要である。

2 定義

本補足資料の規定のため、以下の定義を適用する。

ディレクトリ番号：国内番号計画により電話サービスのために顧客に割り当てられる番号。ディレクトリ番号は番号計画当局から直接顧客へ割り当てられるか、サービス提供事業者によって番号区域が管理されている場合には間接的に割り当てられる。

サービスディレクトリ番号：サービス制御ポイントへアクセスするサービスのために国内番号計画によりサービス加入者に割り当てられる番号。サービスディレクトリ番号はサービス提供事業者から顧客へ割り当てられる。サービス制御ポイントはサービスディレクトリ番号により着加入者のディレクトリ番号に変換する。

移転元サービス制御ポイント：移転する前にサービスを提供していた事業者のサービス制御ポイント。

移転元サービス提供網：移転元サービス制御ポイントを持つ網。

サービス起動網：形態6 - 3に規定している ISUP-INAP インタワークを提供する網。

ネットワークルーティング番号：移転した番号へ呼をルーティングするために網で導きだされ、使われる番号。

発網：発エンドユーザへサービスを提供する網。

移転先サービス制御ポイント：移転した後にサービスを提供する事業者のサービス制御ポイント。

移転先サービス提供網：移転先サービス制御ポイントを持つ網。

中継網：2つの網、例えば、発網とサービス起動網の間の網。

着網：着加入者を収容する網。

3 略語

本補足資料の規定のため、以下の略語を使用する。

| | |
|-----|----------------|
| CON | 接続 |
| DN | ディレクトリ番号 |
| IAM | アドレスメッセージ |
| IDP | イニシャルDP |
| NRN | ネットワークルーティング番号 |
| REL | 切断メッセージ |
| SCP | サービス制御ポイント |
| SDN | サービスディレクトリ番号 |

4 参照網モデル

本付属資料の参照網モデルを図1に示す。

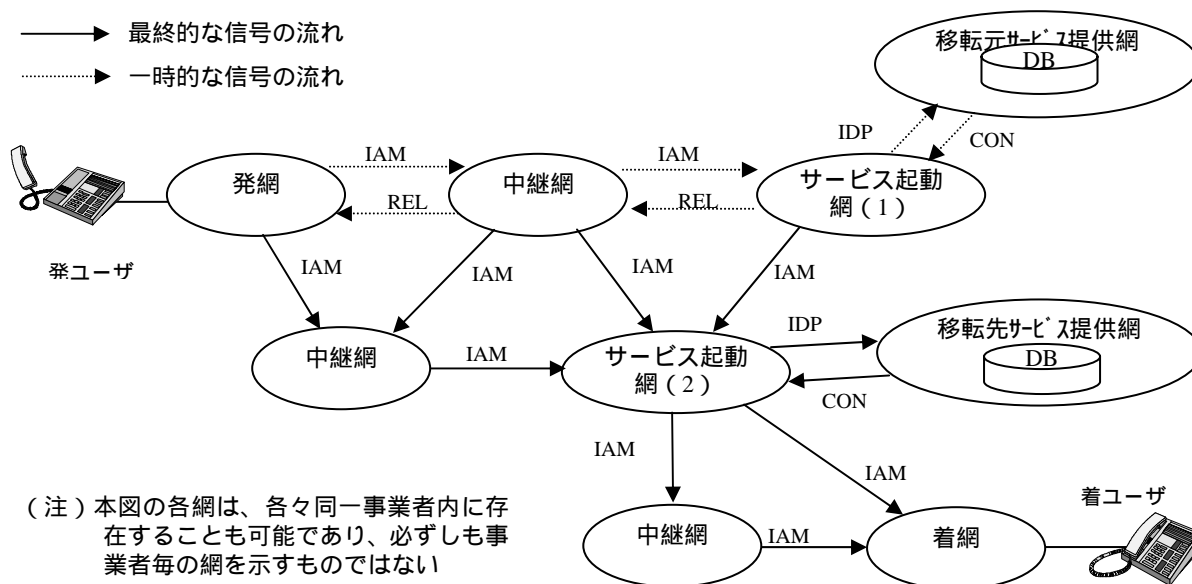


図1 着信課金サービスの番号ポータビリティにおける網モデル

5 呼制御および信号手順

着信課金サービスにおける番号ポータビリティの環境では、着加入者のディレクトリ番号(DN)を得るためには、移転先サービス提供網へのアクセスが必要であり、この移転先サービス提供網への信号ルーティングのためのネットワークルーティング番号(NRN)が必要である。一度、ネットワークルーティング番号(NRN)が決定されると移転先サービス提供網までのルーティングはネットワークルーティング番号(NRN)に基づき、サービスディレクトリ番号(SDN)も着信加入者を識別するために呼とともに転送される。次項ではサービスディレクトリ番号(SDN)、ネットワークルーティング番号(NRN)およびディレクトリ番号(DN)の処理について記述する。

5.1 第1レグに関する網内で要求される動作

本節では第1レグ、すなわち発網からサービス起動網(1)を含む区間までのレグ、に関する網の動作を記述する。

5.1.1 発網で要求される動作

発網はNTT-Q764に規定している手順を適用する。

リダイレクション機能を実行しようとする発網は補足資料7-1によりアドレスメッセージ(IAM)に適切なリダイレクション順方向情報(国内用)パラメータを含めて転送しなければならない。リダイレクション順方向情報(国内用)パラメータには、適切なリダイレクション実行理由(事業者間ポータビリティ)とリダイレクション可能表示値を設定したリダイレクション実行表示が含まれる。

着番号パラメータは番号種別表示値が0000011 - “国内番号(国内用)”でコーディングされる。

5.1.2 中継網で要求される動作

第1レグ内の中継網はNTT-Q764に規定している手順を適用する。

中継網もまた、リダイレクション機能が可能(もしくは特別な理由のとき可能)であることを示す最初の網になりうる。中継網の動作は本補足資料5.1.1節の発網についての記述と同じである。

5.1.3 サービス起動網(1)で要求される動作

サービス起動網(1)は、形態6-3の規定に従い、移転元サービス提供網の移転元SCPへアクセスする。移転元サービス提供網で要求される動作は本補足資料5.1.4節を参照。

サービス起動網(1)は、移転元サービス提供網からの指示により、移転元SCPから示され得る第二サービス相互動作表示パラメータのリダイレクトサービス処理表示に基づきリダイレクション手順を起動するかどうかを判断する。

もしリダイレクトサービス処理表示がなければ、従来の着信課金サービスにおける処理手順が適用される。

もしリダイレクトサービス処理表示があれば、リダイレクション手順を起動する。

ルーチング対地アドレスパラメータを転送先番号パラメータに設定することでネットワークルーチング番号(NRN)が、アドレスメッセージ(IAM)で受信した着番号パラメータを着IN番号パラメータに設定することでサービスディレクトリ番号(SDN)が、リダイレクト理由をリダイレクション逆方向情報(国内用)パラメータのリダイレクション起動理由に設定することでリダイレクションを起動した理由が、それぞれ切断メッセージ(REL)を使用して前位網へ転送される。

もし、前位網がリダイレクション機能を実行する意思がないなら、移転元SCPからのルーチング対地アドレスパラメータを着番号パラメータに設定することでネットワークルーチング番号(NRN)が、アドレスメッセージ(IAM)で受信した着番号パラメータを着IN番号パラメータに設定することでサービスディレクトリ番号(SDN)が、それぞれアドレスメッセージ(IAM)を使用してサービス起動網(2)へ転送される。

5.1.4 移転元サービス提供網で要求される動作

移転元サービス提供網は、サービスディレクトリ番号(SDN)が別のサービス提供網へ移転しているかどうかを決定しなければならない。

もしサービスディレクトリ番号(SDN)が移転していなければ、従来の着信課金サービスにおける処理手順が適用される。

もしサービスディレクトリ番号(SDN)が移転していれば、ルーチング対地アドレスパラメータにネットワークルーチング番号(NRN)を含め、第二サービス相互動作表示パラメータのリダイレクトサービス処理表示にリダイレクト理由「事業者間ポータビリティ」を設定した接続(CON)オペレーションを送信することで、サービス起動網(1)に対して、リダイレクション手順起動を要求する(NTT-Q1228-b参照)。

ルーチング対地アドレスパラメータは番号種別表示値0000110 - “国内番号フォーマットのネットワークルーチング番号(国内用)”によりコーディングされる。

5.2 第2レグに関与する網内で要求される動作

本項では第2レグ、すなわちサービス起動網(1)からリダイレクション実行網(すなわち補足資料7-1で規定しているリダイレクションを実行する網)を含む区間までのレグ、に関与する網の動作を記述する。

5.2.1 中継網で要求される動作

もし、中継網がリダイレクション実行網でないなら、補足資料 7 - 1 で規定している関門交換機としての動作を適用する。

5.2.2 リダイレクション実行網で要求される動作

リダイレクション実行網は補足資料 7 - 1 で規定しているリダイレクション手順を適用する。

サービス起動網 (1) から受信した転送先番号パラメータを着番号パラメータに設定することでネットワークルーティング番号 (NRN) が、受信した着 IN 番号パラメータはそのまま着 IN 番号パラメータに設定することでサービスディレクトリ番号 (SDN) が、それぞれアドレスメッセージ (IAM) を使用してサービス起動網 (2) へ転送される。

5.3 第 3 レグに関する網内で要求される動作

本項では第 3 レグ、すなわちリダイレクション実行網からサービス起動網 (2) を含む区間までのレグ、に関する網の動作を記述する。

5.3.1 中継網で要求される動作

リダイレクション実行網とサービス起動網 (2) 間の中継網はネットワークルーティング番号 (NRN) とサービスディレクトリ番号 (SDN) を透過に転送する。

5.3.2 サービス起動網 (2) で要求される動作

サービス起動網 (2) は、形態 6 - 3 の規定に従い、移転先サービス提供網の移転先 SCP へアクセスする。移転先サービス提供網で要求される動作は本補足資料 5.3.3 節を参照。

サービス起動網 (2) は、移転先サービス提供網からの指示により、移転先 SCP から示され得る第二サービス相互動作表示パラメータの着 IN 番号書換制御に基づき、アドレスメッセージ (IAM) で受信した着 IN 番号パラメータを書き換えしない。

ルーティング対地アドレスを着番号パラメータに設定することで着加入者のディレクトリ番号 (DN) が、着 IN 番号パラメータによりサービスディレクトリ番号 (SDN) が、それぞれアドレスメッセージ (IAM) を使用して着網へ転送される。

5.3.3 移転先サービス提供網で要求される動作

移転先サービス提供網は、移転先 SCP において着 IN 番号パラメータに含まれるサービスディレクトリ番号 (SDN) から着網に收容される着加入者のディレクトリ番号 (DN) に変換する。このディレクトリ番号 (DN) をルーティング対地アドレスパラメータに設定し、さらに第二サービス相互動作表示パラメータの着 IN 番号書換制御で着 IN 番号パラメータの書き換えを「許可されない (FALSE)」に設定した接続 (CON) オペレーションをサービス起動網 (2) へ送信する (NTT-Q1228-b 参照)。

ルーティング対地アドレスパラメータは番号種別表示値が 0 0 0 0 0 1 1 - “国内番号” でコーディングされる。

注：特別なアプリケーションでは、ルーチング対地アドレスパラメータのコーディングのために事業者によって番号種別表示値 1 1 1 1 1 0 - “ 網特有番号 ” を代わりに選択してもよい。