

技術的条件集別表 2 5 . 1

**光信号回線接続インタフェース仕様
(光信号端末回線用インタフェース 1)**

〔参考にした規格一覧〕

- ・ JIS 規格 JIS C 6835 :1999 石英系シングルモード光ファイバ素線
- ・ JIS 規格 JIS C 5973 :1998 F04 形単心光ファイバコネクタ
- ・ JIS 規格 JIS C 5982 :2001 F 13 形多心光ファイバコネクタ
- ・ JIS 規格 JIS C 5961 :1997 光ファイバコネクタ試験方法

1. インタフェース規定点

本インタフェースのインタフェース規定点は図1、図2 - 1、図2 - 2または図3のとおりとする。

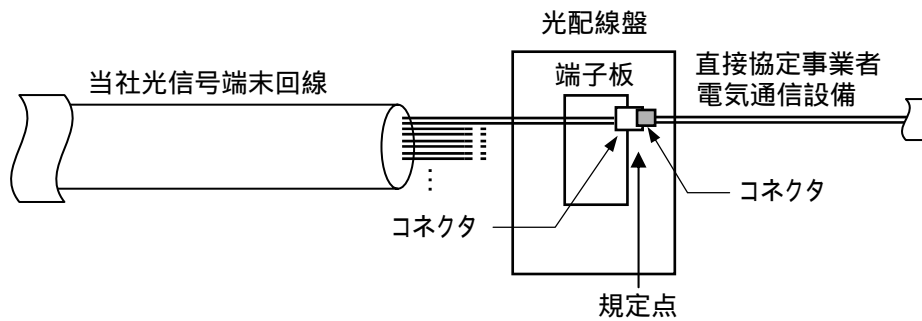


図1 インタフェース規定点（直接協定事業者が当社屋内配線を利用しない場合）

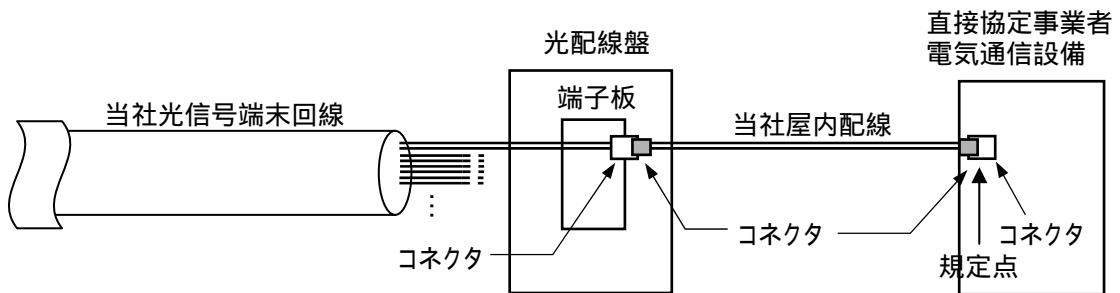


図2 - 1 インタフェース規定点（直接協定事業者が当社屋内配線を利用し、利用者の建物に直接協定事業者が設置した電気通信設備で接続する場合）

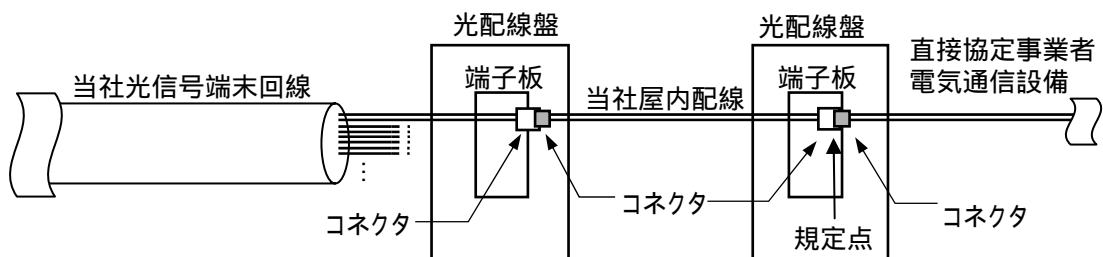


図2 - 2 インタフェース規定点（直接協定事業者が当社屋内配線を利用し、利用者の建物に当社が設置した光配線盤で接続する場合）

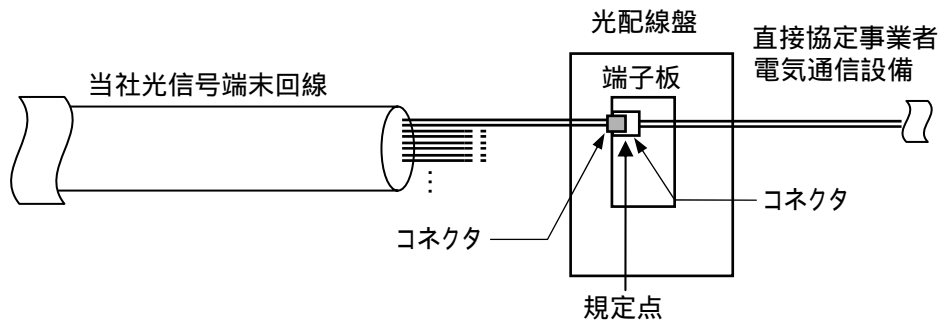


図3 インタフェース規定点(柱上箇所または利用者の建物に直接協定事業者が設置した光配線盤で接続する場合)

2. 物理的条件

本インタフェースの物理的条件は、以下のとおりとする。

2.1 コネクタ

本インタフェースに適用するコネクタは、以下のいずれかである。なお、直接協定事業者が当社屋内配線を利用し、利用者の建物に当社が設置した光配線盤で接続する場合、および柱上箇所または利用者の建物に直接協定事業者が設置した光配線盤で接続する場合は 2.1.1 に示すコネクタを適用する。

2.1.1 SC コネクタ

SC コネクタに適用する規格は、JIS C5973 準拠とする。なお、構造は、同規格の付図 2 を適用する。

2.1.2 2MPO コネクタ

2MPO コネクタに適用する規格は、JIS C5982 準拠とする。なお、構造は、同規格の付図 1 または付図 3 を適用する。

2.1.3 SC2 コネクタ

SC2 コネクタに適用する規格は、JIS C5973 準拠とする。なお、構造は、同規格の参考 3 を適用する。

2.2 光ファイバ

本インタフェースに適用する光ファイバは、以下のとおり。

2.2.1 SM 型光ファイバ

SM 型光ファイバに適用する規格は、JIS C6835 SSMA-9.3/125 準拠とする。

3. 光学的条件

本インタフェースの光学的条件は、以下のとおりとする。ただし、挿入損失の測定方法は JIS C5961 に準拠することとする。

3.1 コネクタ挿入損失

3.1.1 SC コネクタ

SC コネクタの挿入損失は、JIS C5973 準拠とする。

3.1.2 2MPO コネクタ

2MPO コネクタの挿入損失は、JIS C5982 準拠とする。

3.1.3 SC2 コネクタ

SC2 コネクタの挿入損失は、JIS C5973 準拠とする。

4. 保守・試験用波長について

当社が保守・試験目的で波長を利用する場合は以下のとおりとする。

4.1 SM 型光ファイバ

SM 型光ファイバにおける保守・試験用波長は 1.55 μm 帯または 1.65 μm 帯とする。