

技術的条件集別表 2 1. 3

番号案内データベース接続インタフェース仕様
(番号情報データベース接続)

注:本別表については、NTT西日本のみの適用です。

1 準拠した規格一覧

本別表は以下に示す規格を参照している。

- ISO IS 8877 (Information processing systems—Interface connector and contact assignments for ISDN basic access interface located at reference points S and T 1992.12.22)
- ISO IS 10173 (Information Technology — Telecommunications and Information exchange between systems Interface Connector and Contact assignments for ISDN primary rate access connector located at reference points S and T Second edition 1998.12.15)
- TTC 標準 JT-I430 (ISDN基本ユーザ・網インタフェース レイヤ1仕様 第6版 1997.2.4)
- TTC 標準 JT-I430-a (専用線基本ユーザ・網インタフェース レイヤ1仕様 第4.1版 1997.2.4)
- TTC 標準 JT-I431 (ISDN一次群速度ユーザ・網インタフェース レイヤ1仕様 第6版 1997.4.23)
- TTC 標準 JT-I431-a (専用線一次群速度ユーザ・網インタフェース レイヤ1仕様 第5版 1997.4.23)
- TTC 標準 JT-Q922 (ISDNフレームモードベアラサービス レイヤ2仕様 第1版 1992.4.28)
<補遺制定1版 1992.9.7>
- TTC 標準 JT-Q933 (ISDNフレームモードベアラサービス レイヤ3仕様 第3版 1997.11.26)
- RFC 791 (Internet Protocol (IP) 1981.9)
- RFC 793 (Transmission Control Protocol (TCP) 1981.9)
- RFC 959 (File Transfer Protocol (FTP) 1985.10)
- RFC 1332 (The PPP Internet Protocol Control Protocol (IPCP) 1992.5)
- RFC 1661 (The Point-to-Point Protocol (PPP) 1994.7)
- RFC 1994 (PPP Challenge-Handshake Authentication Protocol (CHAP) 1996.8)
- JIS規格 JIS X201 1997
- JIS規格 JIS X208 1997

2 規定点

当社の番号情報データベース（以下、T D I Sと呼ぶ）と直接協定事業者とのインタフェース規定点を図2-1、図2-2に示す。

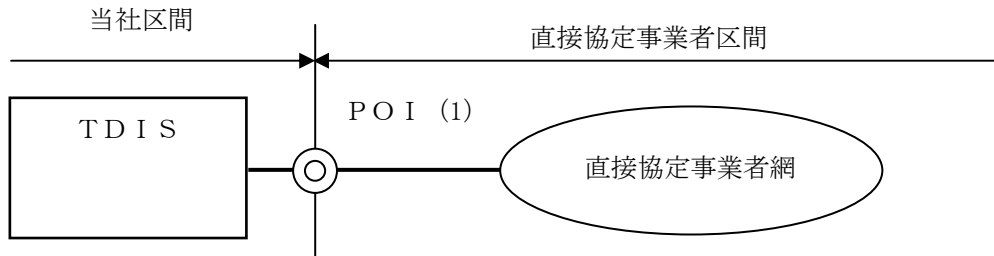


図2-1 インタフェース規定点〔P O I (1)〕

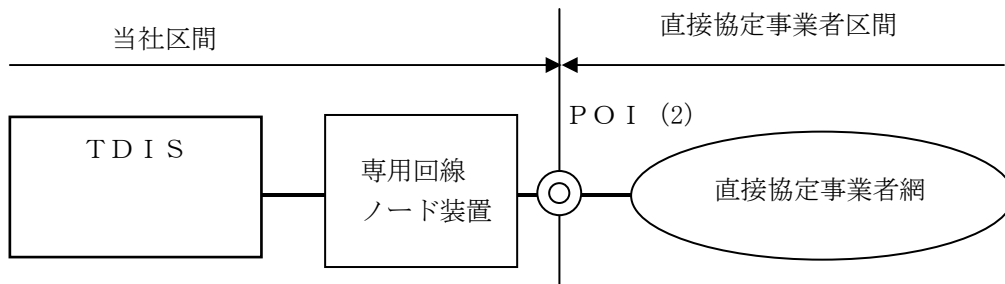


図2-2 インタフェース規定点〔P O I (2)〕

* T D I S : Telecom Directory Information System

3 規定点と回線種別

規定点毎の接続回線種別を以下に示す。

P O I (1)

I S D N、専用線

P O I (2)

専用線 (N N I)

4 下位レイヤ仕様

4.1 POI (1) についての技術的条件

4.1.1 ISDN

4.1.1.1 4.1.1.1 物理 (電氣的条件)

回線種別	物理的条件	電氣的条件等
ISDN (基本インタフェース)	ISO IS 8877 準拠	TTC 標準 JT-I430 準拠

4.1.1.2 基本的な論理接続条件

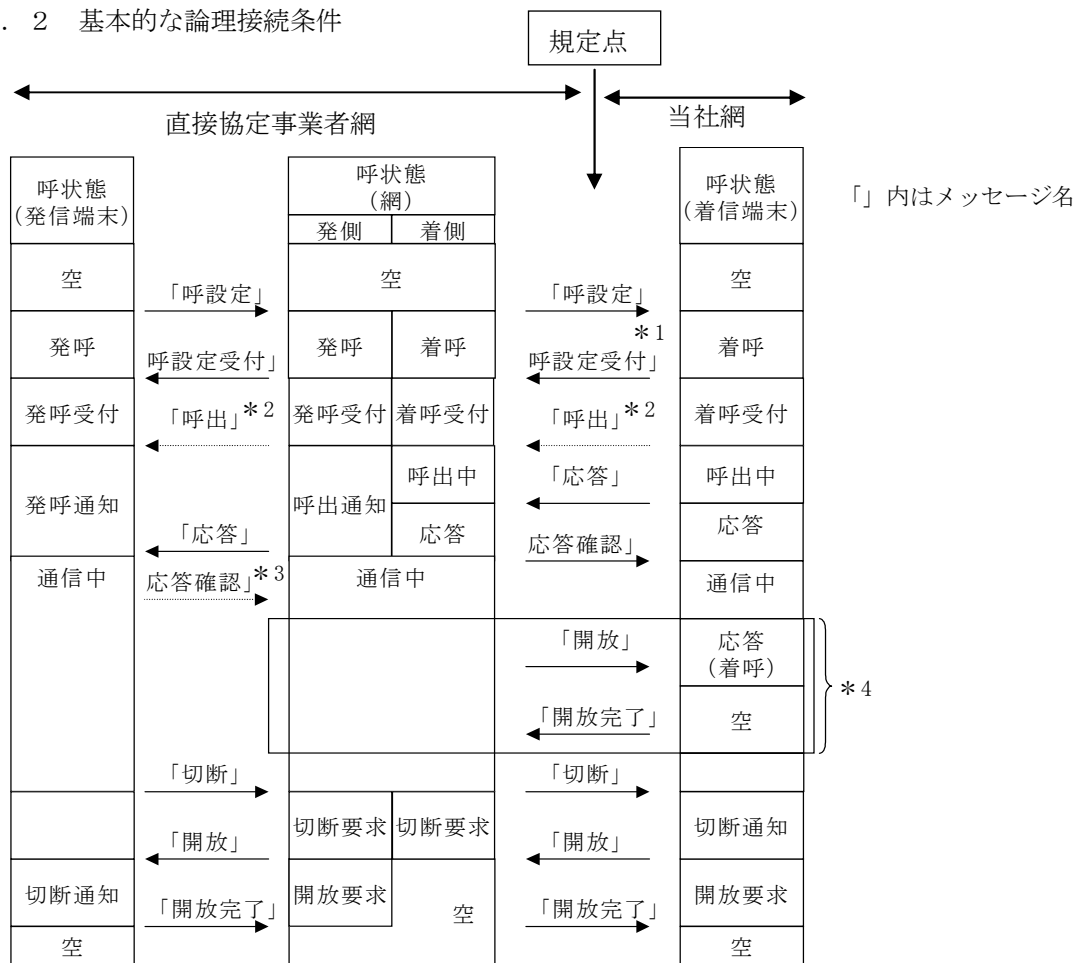


図 4.1.1.2-1 呼制御シーケンスと呼状態

- *1: 「呼設定」の応答として、即時に「呼出」または「応答」を返せる端末は、「呼設定受付」を返す必要はない。
- *2: 「呼設定」の応答、または「呼設定受付」の次に、即時に「応答を返せる端末は、「呼出」を返す必要はない。
- * *3: 端末からの「応答確認」メッセージはオプションである。
- *4: バス接続の端末で、網が「応答確認」を送信しなかった端末への対応を示す。

4.1.1.3 データリンク

適用プロトコル：PPP（RFC1661 準拠）。

(1) NCP (Network Control Protocol)

NCPはIPCP (IP Control Protocol) を使用する。

プロトコルの説明	PPPプロトコルID(16進)	プロトコル	RFC
IP制御プロトコル	8021	IPCP	1332

(2) LCP (Link Control Protocol)

認証プロトコルとしてCHAP (Challenge Handshake Authentication Protocol) を使用する。LCPオプションは以下の設定とする。

LCPオプション (タイプ値)	設定	RFC
3	C223-CHAP	1994

4. 1. 2 専用線

4. 1. 2. 1 物理 (電気的条件)

回線速度	物理的条件	電気的条件等
64kb/s、128 kb/s	ISO IS 8877 準拠	TTC 標準 JT-I430-a 準拠
192 kb/s、256 kb/s、384 kb/s、 512 kb/s、768kb/s、1Mb/s、 1.5Mb/s	ISO IS 10173 準拠	TTC 標準 JT-I431-a 準拠

4. 1. 2. 2 データリンク

適用プロトコル：PPP（RFC1661 準拠）

(1) NCP (Network Control Protocol)

NCPはIPCP (IP Control Protocol) を使用する。

プロトコルの説明	PPPプロトコルID(16進)	プロトコル	RFC
IP制御プロトコル	8021	IPCP	1332

4. 1. 3 削除

4. 2 POI (2) についての技術的条件

4. 2. 1 専用線 (NNI)

4. 2. 1. 1 物理 (電気的条件) 及びデータリンク

専用回線ノードインタフェース仕様は技術的条件集別表 11.1、技術的条件集別表 11.2、技術的条件集別表 11.5 又は技術的条件集別表 11.9 を準用し、技術的条件集別表 11.1、技術的条件集別表 11.2、技術

的条件集別表 11.5 については、伝送装置間インタフェース仕様には技術的条件集別表 6 又は技術的条件集別表 6.1 を準用する。

ただし、回線速度は 64kb/s～1.5Mb/s とする。

(1) N C P (Network Control Protocol)

N C P は I P C P (IP Control Protocol) を使用する。

プロトコルの説明	P P P プロトコル I D (16 進)	プロトコル	R F C
I P 制御プロトコル	8 0 2 1	I P C P	1 3 3 2

5 上位レイヤ仕様 [POI (1)、POI (2) 共通]

5.1 IP 【IETF RFC791 準拠】

IPアドレスについては当社と直接協定事業者間で別途協議の上、決定することとします。

5.2 TCP 【IETF RFC793 準拠】

5.3 FTP 【IETF RFC959 準拠】

但し、FTP COMMANDSについて以下のコマンド及び引数を制限する。

ACCESS CONTROL COMMANDS (コマンド制限)

ACCT 非サポート

SMNT 非サポート

TRANSFER PARAMETER COMMANDS (引数制限)

TYPE (“A” (ASCII), ” I” (IMAGE)のみ使用可。 ” E” (EBCDIC)は非サポート)

STRU (“F” (ファイル)のみ使用可。 ” R” (レコード構造), ” P” (ページ構造)は非サポート)

MODE (“S” (ストリーム)のみ使用可。 ” B” (ブロック), ” C” (圧縮)は非サポート)

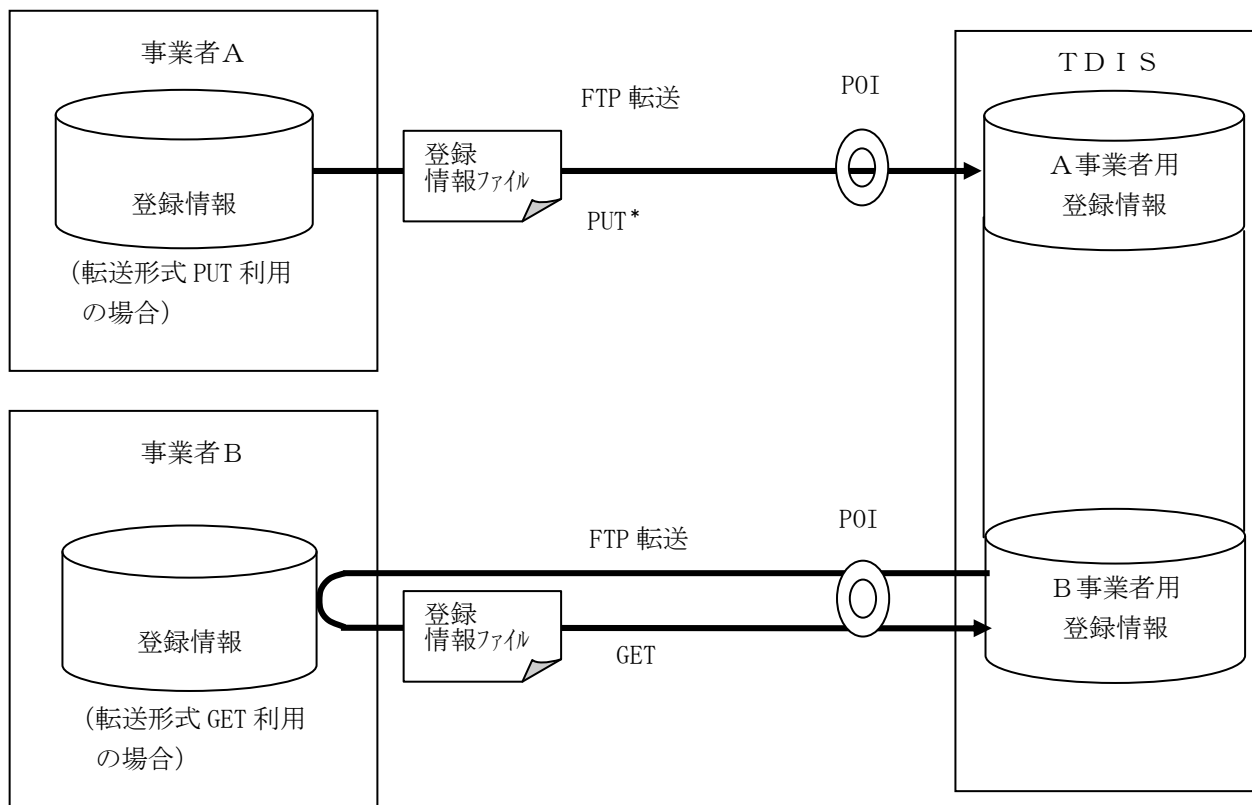
FTP SERVICE COMMANDS (コマンド制限)

ALLO 非サポート

6 転送シーケンス

6. 1 登録情報の転送シーケンス

番号情報データベース登録事業者からT D I Sへ転送される登録情報の転送シーケンスを図6. 1-1に示す。



* : I S D N の場合 F T P 転送形式は P U T 利用とする。

図6. 1-1 登録情報の転送シーケンス

6. 2 登録エラー情報の転送シーケンス

T D I S における登録エラー情報（番号情報データベース登録事業者対応）の転送シーケンスを図6. 2-1に示す。

この転送シーケンスは登録情報の転送形式として P U T を利用の番号情報データベース登録事業者のみ利用可能。

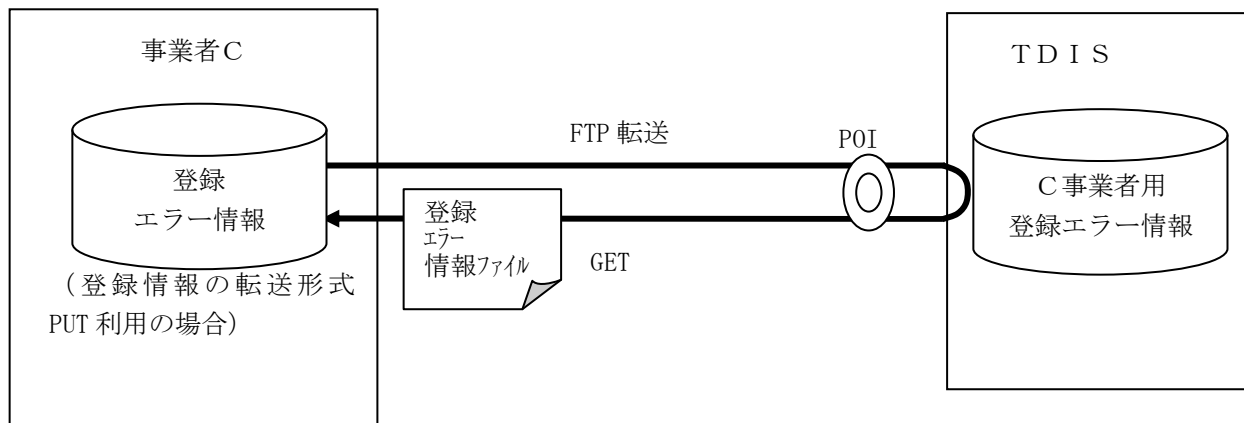
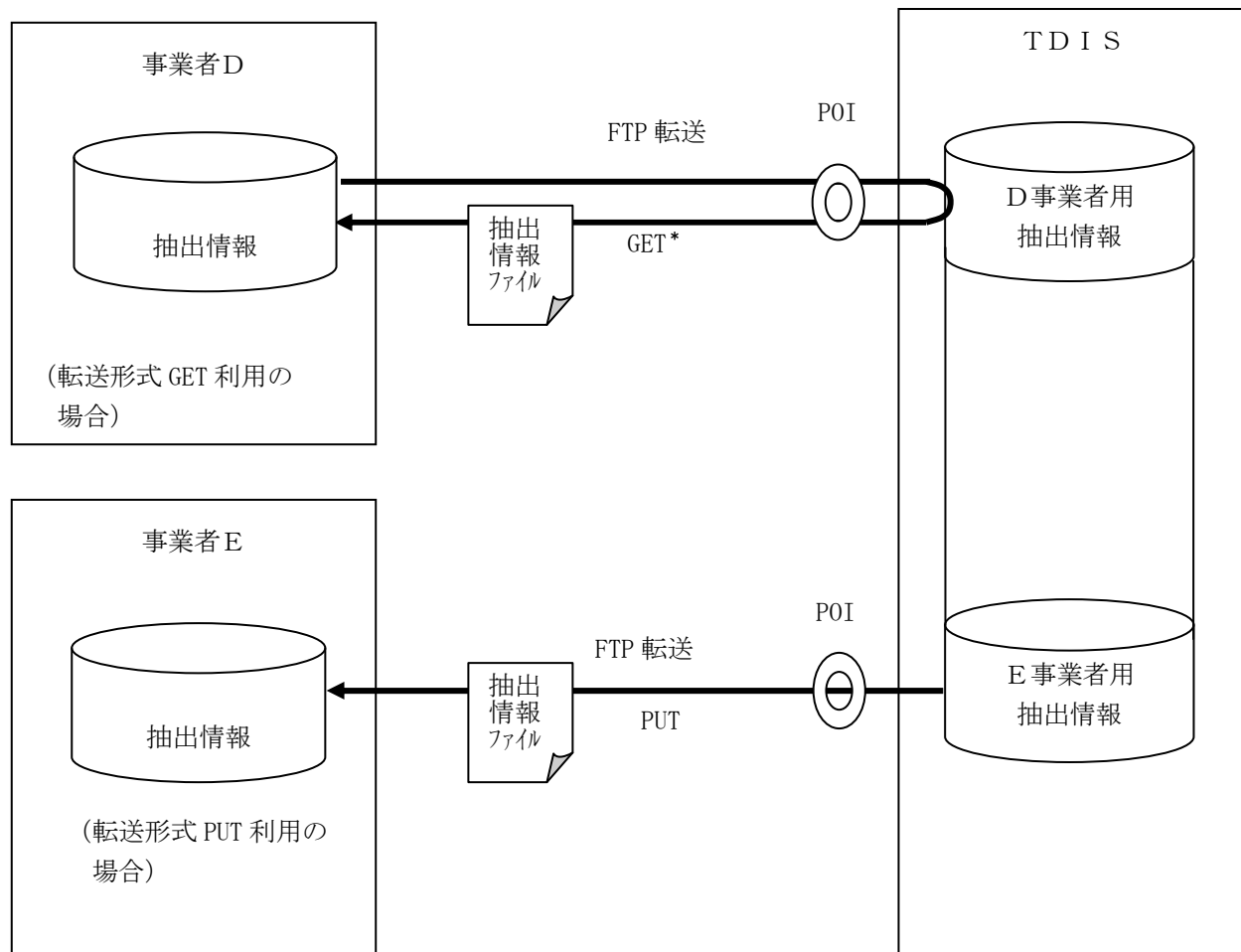


図6. 2-1 登録エラー情報の転送シーケンス

6. 3 抽出情報の転送シーケンス

T D I S から番号情報データベース利用事業者へ転送される抽出情報の転送シーケンスを図 6. 3 - 1 に示す。



* : I S D N の場合 F T P 転送形式は G E T 利用とする。

図 6. 3 - 1 抽出情報の転送シーケンス

7. 3. 2 抽出情報ファイル特記事項

(1) 1事業者1日分1ファイル（アーカイブ化後）での提供とする。

（抽出情報が0件の場合は、ENDレコードだけの「0件ファイル」を提供する。）

(2) 最終レコードの後にENDレコードを付与する。

(3) 抽出情報ファイルは、提供するデータが無くても日数分を提供する。

(4) 電話帳掲載用、番号案内用については別ファイルの提供となり、それぞれ最大50ファイルとする。

(5) F T P転送の抽出情報ファイルはアーカイブ化*後、圧縮して提供する。

※：複数ファイルを一つにまとめること（図7.3.3-1 ファイル名の付与方法を参照）

(6) 故障等により、数日分のファイルが提供される場合が発生する。

(7) tar形式でアーカイブ後UNIXのCOMPRESS機能を用いて圧縮する。

7. 3. 3 抽出情報ファイル名

抽出情報ファイル名の付与方法を図7. 3. 3-1に示す。

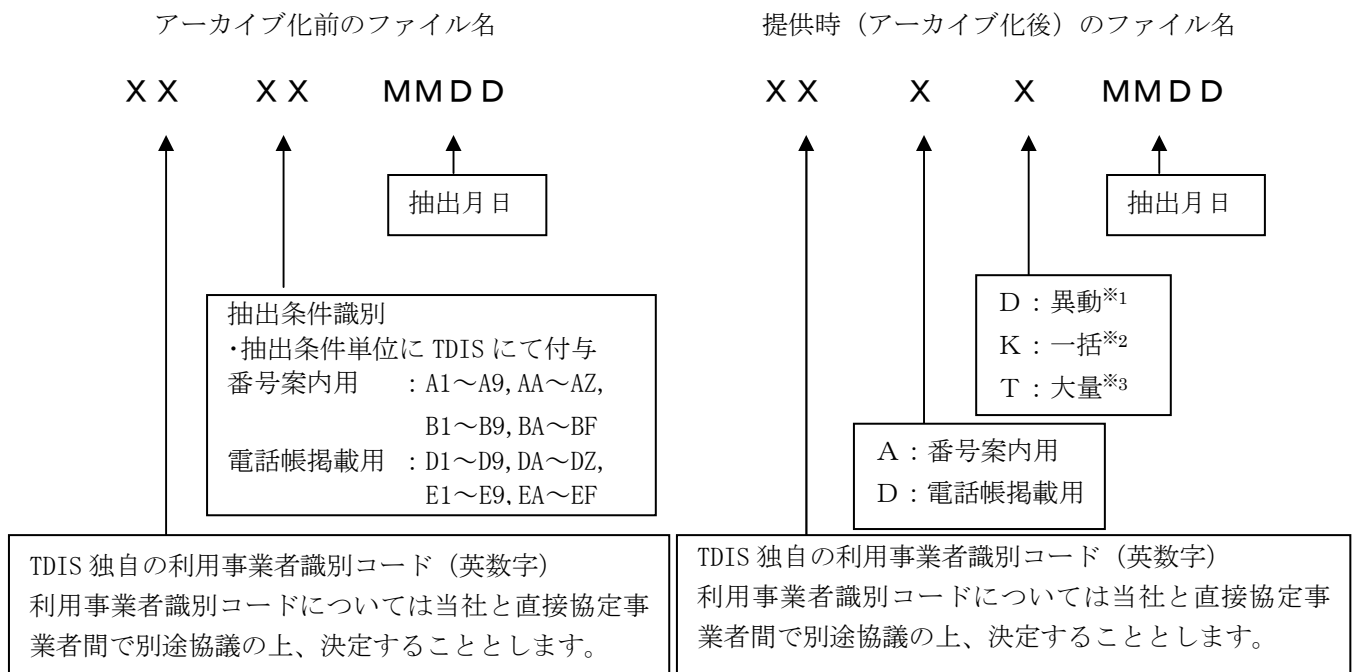


図7. 3. 3-1 ファイル名の付与方法

※1 異動：

登録データにより日々番号情報DBが更新されるが、その差分に対し抽出条件に合致するデータを抽出する。

※2 一括：

番号情報DBの全体に対し、抽出条件に合致するデータを抽出する。

※3 大量：

住所、局番等の変更が発生した際、番号情報DBを一括して更新する。この更新によって発生したDBの差分に対し抽出条件に合致するデータを抽出する。

8 レコードフォーマット

8.1 登録情報

(1) 登録情報ファイル (J I S、S-J I S、E U C)

レコードフォーマットを表8.1-1に示す。

ENDレコードフォーマットを表8.1-2、表8.1-3に示す。

(2) ENDレコードについて

ENDレコードは登録情報ファイルの最終に必ず1レコード付加すること。登録情報が1件も無い場合はENDレコードのみとすること。

(3) 文字規定

(a) 1バイト文字

J I S X 0 2 0 1 - 1 9 9 7 準拠

英字、数字、記号（但し「,」「,」「”」は除く）、半角カナ (J I S、S-J I S)

(b) 2バイト文字

J I S X 0 2 0 8 - 1 9 9 7 準拠

E U Cコードの半角カナ、T D I S標準外字*

※T D I Sで準備している文字でJ I S第1・2水準で規定されていないもの

(4) 属性

「C」= キャラクタ1バイト文字を表す。

「K」= 日本語2バイト文字を表す。ただし、E U Cコードの場合カナ項目は半角2バイト文字になる。

(5) 空白項目、余白

(a) 固定長の場合

キャラクタ1バイト文字は1バイトスペース、日本語2バイト文字は2バイトスペースを設定する。

ただし、E U Cの半角カナ項目への空白設定は1バイトスペースとする。

(b) C S Vの場合

可変長となるため前詰めとする。ただし、ENDレコードについては1バイトスペースを設定する。

表8.1-1 登録情報ファイルのレコードフォーマット

No.	データ項目名	属性	桁数	バイト	要否	項目説明
1	登録整理番号	C	8	8	必須	ファイル内でのレコードの通番を示す。また処理の時系列順を意識したものであること。
2	登録枝番	C	6	6	必須	1処理 (No.1 登録整理番号) で複数データとなる場合付与する。 1処理1データの場合は「0」とし、複数データの場合「1」から採番し設定する。

3	情報種別	C	1	1	必須	情報の種別を表す。 「1」＝新規、「2」＝変更、「3」＝削除	
4	異動年月日	C	8	8	必須	登録事業者側で異動の発生した年月日（YYYYMMDD）。	
5	電話番号（新）	C	15	15	注3	0（国内プレフィックス）から始まる最大13桁の番号を0～2個の「-（ハイフン）」で区切ったものを前詰めで設定する。	
6	契約電話番号（新）	C	15	15	注5	1電話番号に対応した1～複数の契約番号単位にデータを登録する必要がある場合に設定する。 設定条件は前項（No.5）と同様。	
7	電話番号（旧）	C	15	15	注4	0（国内プレフィックス）から始まる最大13桁の番号を0～2個の「-（ハイフン）」で区切ったものを前詰めで設定する。	
8	契約電話番号（旧）	C	15	15	注5	1電話番号に対応した1～複数の契約番号単位にデータを登録する必要がある場合に設定する。 設定条件は前項（No.7）と同様。	
9	個人企業識別（新）	C	1	1	注3	当該データが「個人」か「企業」かを識別する。 「1」＝個人、「2」＝企業	
10	個人企業識別（旧）	C	1	1	注4		
11	事業者識別コード（新）	C	4	4	注3	「TDIS にデータ登録する電気通信事業者の事業者コード」を設定する。	
12	事業者識別コード（旧）	C	4	4	注4		
13	事住別識別（新）	C	1	1	注3	当該データが事務用か住宅用かを表わす。	
14	事住別識別（旧）	C	1	1	注4	「1」＝住宅 「2」＝事務	
15	重複掲載識別（新）	C	1	1	注6	当該データが重複掲載か否かを識別する。 「1」＝重複掲載、「空白」＝単独掲載、基本掲載	
16	重複掲載識別（旧）	C	1	1	注6		
17	掲載／案内利用識別（新）	C	1	1	注3	当該データが電話帳掲載用／番号案内用かの区別を表す。 0：掲載／案内両用、 1：電話帳掲載専用、 2：番号案内専用	
18	掲載／案内利用識別（旧）	C	1	1	注4		
19	一時撤去表示（新）	C	1	1	注3	電話回線の状態が「一時撤去中」の場合の自動音声案内パターン。パターンについては表 8.4.1-2 参照。	
20	一時撤去表示（旧）	C	1	1	注4		
21	掲載住所区分（新）	C	1	1	注3	掲載住所と住所関連情報との関係を示す。 「1」＝住所関連情報と同様 「2」＝表示範囲指定あり 「3」＝住所関連情報と異なる（通称名） 「4」＝住所関連情報と異なる（転送電話等） 詳細については表 8.4.1-3 参照。	
22	掲載情報外字表示（新）	C	1	1	注6	掲載名、掲載住所漢字の中に TDIS 標準外字以外が存在する場合設定する。 存在する場合＝「1」、存在しない場合＝「空白」	
23	掲載住所コード（新）	都道府県コード（新）	C	2	2	注3	（財）国土地理協会発行の全国町・字ファイルに登録された都道府県住所コード。
24		市区郡町村コード（新）	C	3	3	注3	（財）国土地理協会発行の全国町・字ファイルに登録された市区郡町村住所コード。
25		大字・通称コード（新）	C	3	3	注1	（財）国土地理協会発行の全国町・字ファイルに登録された大字・通称住所コード（通称名の場合国土地理協会対応コードが存在しない場合がある。その場合は空白とする）。

26		字・丁目コード（新）	C	3	3	注1	（財）国土地理協会発行の全国町・字ファイルに登録された字・丁目住所コード（通称名の場合国土地理協会対応コードが存在しない場合がある。その場合は空白とする）。
27	掲載住所漢字（新）	都道府県名漢字（新）	K	4	8	注3	（財）国土地理協会発行の全国町・字ファイルに登録された都道府県住所名漢字。
28		市区郡町村名漢字（新）	K	12	24	注3	（財）国土地理協会発行の全国町・字ファイルに登録された市区郡町村住所名漢字。
29		大字・通称名漢字（新）	K	18	36	注6	（財）国土地理協会発行の全国町・字ファイルに登録された大字名、または登録者が希望する任意の住所の漢字（通称名を許す）。
30		字名・丁目漢字（新）	K	12	24	注6	（財）国土地理協会発行の全国町・字ファイルに登録された字名・丁目。または登録者が希望する任意の住所の漢字（通称名を許す）。
31	掲載住所街区（新）	街区1（新）	K	20	40	注1	番地、号などを表わす。 登録しきれない場合は次項目へ分割登録する。
32		街区2（新）	K	10	20	注1	番地、号などを表わす。 登録しきれない場合は次項目へ分割登録する。
33		街区3（新）	K	10	20	注1	番地、号などを表わす。
34	掲載住所肩書（新）	肩書1（新）	K	20	40	注1	建物名・部屋番号等を表わす。 登録しきれない場合は次項目へ分割登録する。
35		肩書2（新）	K	10	20	注1	建物名・部屋番号等を表わす。 登録しきれない場合は次項目へ分割登録する。
36		肩書3（新）	K	10	20	注1	建物名・部屋番号等を表わす。
37	掲載住所区分（旧）		C	1	1	注4	掲載住所と住所関連情報との関係を示す。 「1」＝住所関連情報と同様 「2」＝表示範囲指定あり 「3」＝住所関連情報と異なる（通称名） 「4」＝住所関連情報と異なる（転送電話等） 詳細については表 8.4.1-3 参照。
38	掲載情報外字表示（旧）		C	1	1	注6	掲載名、掲載住所漢字の中に TDIS 標準外字以外が存在する場合設定する。 存在する場合＝「1」、存在しない場合＝「空白」
39	掲載住所コード（旧）	都道府県コード（旧）	C	2	2	注4	（財）国土地理協会発行の全国町・字ファイルに登録された都道府県住所コード。
40		市区郡町村コード（旧）	C	3	3	注4	（財）国土地理協会発行の全国町・字ファイルに登録された市区郡町村住所コード。
41		大字・通称コード（旧）	C	3	3	注1	（財）国土地理協会発行の全国町・字ファイルに登録された大字・通称住所コード（通称名の場合国土地理協会対応コードが存在しない場合がある。その場合は空白とする）。

42		字・丁目コード（旧）	C	3	3	注1	（財）国土地理協会発行の全国町・字ファイルに登録された字・丁目住所コード（通称名の場合国土地理協会対応コードが存在しない場合がある。その場合は空白とする）。
43	掲載住所漢字（旧）	都道府県名漢字（旧）	K	4	8	注4	（財）国土地理協会発行の全国町・字ファイルに登録された都道府県住所名漢字。
44		市区郡町村名漢字（旧）	K	12	24	注4	（財）国土地理協会発行の全国町・字ファイルに登録された市区郡町村住所名漢字。
45		大字・通称名漢字（旧）	K	18	36	注6	（財）国土地理協会発行の全国町・字ファイルに登録された大字名、または登録者が希望する任意の住所の漢字（通称名を許す）。
46		字名・丁目漢字（旧）	K	12	24	注6	（財）国土地理協会発行の全国町・字ファイルに登録された字名・丁目。または登録者が希望する任意の住所の漢字（通称名を許す）。
47	掲載住所街区（旧）	街区1（旧）	K	20	40	注1	番地、号などを表わす。 登録しきれない場合は次項目へ分割登録する。
48		街区2（旧）	K	10	20	注1	番地、号などを表わす。 登録しきれない場合は次項目へ分割登録する。
49		街区3（旧）	K	10	20	注1	番地、号などを表わす。
50	掲載住所肩書（旧）	肩書1（旧）	K	20	40	注1	建物名・部屋番号等を表わす。 登録しきれない場合は次項目へ分割登録する。
51		肩書2（旧）	K	10	20	注1	建物名・部屋番号等を表わす。 登録しきれない場合は次項目へ分割登録する。
52		肩書3（旧）	K	10	20	注1	建物名・部屋番号等を表わす。
53	住所関連情報コード（新）	都道府県コード（新）	C	2	2	注3	（財）国土地理協会発行の全国町・字ファイルに登録された都道府県住所コード。
54		市区郡町村コード（新）	C	3	3	注3	（財）国土地理協会発行の全国町・字ファイルに登録された市区郡町村住所コード。
55		大字・通称コード（新）	C	3	3	注3	（財）国土地理協会発行の全国町・字ファイルに登録された大字・通称住所コード。
56		字・丁目コード（新）	C	3	3	注3	（財）国土地理協会発行の全国町・字ファイルに登録された字・丁目住所コード。
57	住所関連情報漢字（新）	都道府県名漢字（新）	K	4	8	注3	（財）国土地理協会発行の全国町・字ファイルに登録された都道府県住所名漢字。
58		市区郡町村名漢字（新）	K	12	24	注3	（財）国土地理協会発行の全国町・字ファイルに登録された市区郡町村住所名漢字。
59		大字・通称名漢字（新）	K	18	36	注6	（財）国土地理協会発行の全国町・字ファイルに登録された大字名、通称名漢字。
60		字名・丁目漢字（新）	K	12	24	注6	（財）国土地理協会発行の全国町・字ファイルに登録された字名・丁目漢字。

61	住所 関連 情報 街区 (新)	街区 1 (新)	K	20	40	注 6	番地、号などを表わす。 登録しきれない場合は次項目へ分割登録する。	
62		街区 2 (新)	K	10	20	注 6	番地、号などを表わす。 登録しきれない場合は次項目へ分割登録する。	
63		街区 3 (新)	K	10	20	注 6	番地、号などを表わす。	
64	住所 関連 情報 肩書 (新)	肩書 1 (新)	K	20	40	注 6	建物名・部屋番号等を表わす。 登録しきれない場合は次項目へ分割登録する。	
65		肩書 2 (新)	K	10	20	注 6	建物名・部屋番号等を表わす。 登録しきれない場合は次項目へ分割登録する。	
66		肩書 3 (新)	K	10	20	注 6	建物名・部屋番号等を表わす。	
67	住所 関連 情報 コード (旧)	都道府県コード (旧)	C	2	2	注 4	(財) 国土地理協会発行の全国町・字ファイルに登録された都道府県住所コード。	
68		市区郡町村コード (旧)	C	3	3	注 4	(財) 国土地理協会発行の全国町・字ファイルに登録された市区郡町村住所コード。	
69		大字・通称コード (旧)	C	3	3	注 4	(財) 国土地理協会発行の全国町・字ファイルに登録された大字・通称住所コード。	
70		字・丁目コード (旧)	C	3	3	注 4	(財) 国土地理協会発行の全国町・字ファイルに登録された字・丁目住所コード。	
71	住所 関連 情報 漢字 (旧)	都道府県名漢字 (旧)	K	4	8	注 4	(財) 国土地理協会発行の全国町・字ファイルに登録された都道府県住所名漢字。	
72		市区郡町村名漢字 (旧)	K	12	24	注 4	(財) 国土地理協会発行の全国町・字ファイルに登録された市区郡町村住所名漢字。	
73		大字・通称名漢字 (旧)	K	18	36	注 6	(財) 国土地理協会発行の全国町・字ファイルに登録された大字名、通称名漢字。	
74		字名・丁目漢字 (旧)	K	12	24	注 6	(財) 国土地理協会発行の全国町・字ファイルに登録された字名・丁目漢字。	
75	住所 関連 情報 街区 (旧)	街区 1 (旧)	K	20	40	注 6	番地、号などを表わす。 登録しきれない場合は次項目へ分割登録する。	
76		街区 2 (旧)	K	10	20	注 6	番地、号などを表わす。 登録しきれない場合は次項目へ分割登録する。	
77		街区 3 (旧)	K	10	20	注 6	番地、号などを表わす。	
78	肩書 (旧)	住所 関連 情報	肩書 1 (旧)	K	20	40	注 6	建物名・部屋番号等を表わす。 登録しきれない場合は次項目へ分割登録する。

79		肩書 2 (旧)	K	10	20	注 6	建物名・部屋番号等を表わす。 登録しきれない場合は次項目へ分割登録する。
80		肩書 3 (旧)	K	10	20	注 6	建物名・部屋番号等を表わす。
81	掲載名 (新)	掲載名 (新)	K	80	160	注 3	掲載名を表わす。

No. 82 は J I S コードと E U C コードで属性が異なる。

(J I S、S - J I S コードの場合)

82	掲載名 (新)	掲載名ヨミ (新)	C	120	120	注 3	掲載名カナ読みを表わす。
----	------------	-----------	---	-----	-----	-----	--------------

(E U C コードの場合)

82	掲載名 (新)	掲載名ヨミ (新)	K 注 2	120	240	注 3	掲載名カナ読みを表わす。
----	------------	-----------	----------	-----	-----	-----	--------------

83		識別付記 (新)	K	12	24	注 6	識別付記を表わす (同姓同名の場合など掲載者を特定するのが困難な場合は識別するための情報を付加する)。
84		電話帳表示用回線識別コード (新)	C	20	20	注 6	電話帳表示用回線識別コードを示す 2 桁のコード。 最大 1 0 個まで設定可能。
85	掲載名 (旧)	掲載名 (旧)	K	80	160	注 4	掲載名を表わす。

No. 86 は J I S コードと E U C コードで属性が異なる。

(J I S、S - J I S コードの場合)

86	掲載名 (旧)	掲載名ヨミ (旧)	C	120	120	注 4	掲載名カナ読みを表わす。
----	------------	-----------	---	-----	-----	-----	--------------

(E U C コードの場合)

86	掲載名 (旧)	掲載名ヨミ (旧)	K 注 2	120	240	注 4	掲載名カナ読みを表わす。
----	------------	-----------	----------	-----	-----	-----	--------------

87		識別付記 (旧)	K	12	24	注 6	識別付記を表わす (同姓同名の場合など掲載者を特定するのが困難な場合は識別するための情報を付加する)。
88		電話帳表示用回線識別コード (旧)	C	20	20	注 6	電話帳表示用回線識別コードを示す 2 桁のコード。 最大 1 0 個まで設定可能。

89	(予備)	C	20	20		
90	(予備)	C	250	250		
91	(予備)	C	20	20		
92	(予備)	C	250	250		
93	自由定義項目 (新)	C	100	100	注6	登録事業者と利用事業者間の取り決めにより自由に定義可能な項目である。
94	自由定義項目 (旧)	C	100	100	注6	登録事業者と利用事業者間の取り決めにより自由に定義可能な項目である。
	改行コード				必須	1 データの終わりを表わす制御記号である。 JIS = 「LF」 固定、S-JIS= 「CRLF」 固定 EUC= 「LF」 固定

注1：設定の要否は掲載住所区分の値によって決まる。詳細は「8. 4 項目補足説明 8. 4. 1 登録情報ファイル (6) 掲載住所区分」を参照のこと

注2：半角2バイトコード

注3：新規・変更の場合必須

注4：削除・変更の場合必須

注5：新規・変更・削除の場合「8. 4 項目補足説明 8. 4. 1 登録情報ファイル (3) 電話番号、契約電話番号」の設定条件により設定

注6：必要により設定する項目

表8. 1-2 登録情報ファイルのENDレコードフォーマット (JISコード、S-JISコード)

1	ENDコード	C	2545	2545	必須	先頭に「END」が入り、後は2542byte「空白」が入る。
	改行コード				必須	1 データの終わりを表わす制御記号である。 JIS = 「LF」 固定、S-JIS= 「CRLF」 固定

表8. 1-3 登録情報ファイルのENDレコードフォーマット (EUCコード)

1	ENDコード	C	2785	2785	必須	先頭に「END」が入り、後は2782byte「空白」が入る。
	改行コード				必須	1 データの終わりを表わす制御記号である。 EUC= 「LF」 固定

8. 1. 1 登録情報ファイル中のデータ設定条件

(1) 登録整理番号・登録枝番順にソート (昇順：以降特に指定が無い場合は昇順ソートを意味する。) されていること。

(2) KEY項目

レコードを下記7項目にてAND条件によりデータを一意に管理するKEY項目として認識するため、1項目でも異なれば別レコード (別掲載) として扱う。

- ・ 電話番号

- ・ 契約電話番号
- ・ 掲載名
- ・ 掲載名ヨミ
- ・ 電話帳表示用回線識別コード
- ・ 識別付記
- ・ 個人企業識別

(3) ENDレコードは登録ファイルの最終に必ず1レコード付加すること。登録情報が1件も無い場合はENDレコードのみとすること。

8. 2 登録エラー情報

(1) 登録エラー情報ファイル (J I S、S-J I S、E U C)

レコードフォーマットを表8. 2-1に示す。

表中の項目説明欄は、設定されるべき内容を示す。

ENDレコードフォーマットを表8. 2-2、表8. 2-3に示す。

(2) 登録エラー情報ファイルの項目のうち、エラーサイン等の登録エラー情報以外の項目については、登録情報により設定されたデータをそのまま設定する。

(3) 文字規定

(a) 1バイト文字

J I S X 0 2 0 1 - 1 9 9 7 準拠

英字、数字、記号、半角カナ (J I S、S-J I S)

(b) 2バイト文字

J I S X 0 2 0 8 - 1 9 9 7 準拠

E U Cコードの半角カナ、T D I S標準外字*

※T D I Sで準備している文字でJ I S第1・2水準で規定されていないもの

(4) 属性

「C」 = キャラクタ1バイト文字を表す。

「K」 = 日本語2バイト文字を表す。ただし、E U Cコードの場合カナ項目は半角2バイト文字になる。

(5) 空白項目、余白

(a) 固定長の場合

キャラクタ1バイト文字は1バイトスペース、日本語2バイト文字は2バイトスペースを設定する。

ただし、E U Cの半角カナ項目への空白設定は1バイトスペースとする。

(b) C S Vの場合

可変長のため前詰めとする。ただし、ENDレコードについては1バイトスペースを設定する。

表8. 2-1 登録エラー情報ファイルのレコードフォーマット

No.	データ項目名	属性	桁数	バイト	項目説明
1	ファイル名	C	8	8	登録時ファイル名。
2	登録形態	K	3	6	”FTP”
3	事業者コード	C	4	4	登録事業者を識別するコード。
4	事業者名	K	30	60	登録事業者の名称。
5	更新年月日	C	10	10	TDIS でエラー処理を行った月日”YYYY/MM/DD”
6	エラー項目ナンバー1	C	4	4	エラーが発生した項目のNo.「001」～「999」+” :” 特定の項目に依存しないエラーの場合「***」+” :”
7	エラーコード1	C	6	6	エラー内容を識別するコード。
8	エラーメッセージ1	K	32	64	エラーの内容。
9	エラー項目ナンバー2	C	4	4	エラーが発生した項目のNo.「001」～「999」+” :” 特定の項目に依存しないエラーの場合「***」+” :”
10	エラーコード2	C	6	6	エラー内容を識別するコード。
11	エラーメッセージ2	K	32	64	エラーの内容。
12	エラー項目ナンバー3	C	4	4	エラーが発生した項目のNo.「001」～「999」+” :” 特定の項目に依存しないエラーの場合「***」+” :”
13	エラーコード3	C	6	6	エラー内容を識別するコード。
14	エラーメッセージ3	K	32	64	エラーの内容。
15	エラー項目ナンバー4	C	4	4	エラーが発生した項目のNo.「001」～「999」+” :” 特定の項目に依存しないエラーの場合「***」+” :”
16	エラーコード4	C	6	6	エラー内容を識別するコード。
17	エラーメッセージ4	K	32	64	エラーの内容。
18	エラー項目ナンバー5	C	4	4	エラーが発生した項目のNo.「001」～「999」+” :” 特定の項目に依存しないエラーの場合「***」+” :”
19	エラーコード5	C	6	6	エラー内容を識別するコード。
20	エラーメッセージ5	K	32	64	エラーの内容。
21	登録整理番号	C	8	8	ファイル内でのレコードの通番を示す。また処理の時系列順を意識したものであること(00000001～99999999)。
22	登録整理番号エラーサイン	C	1	1	登録整理番号がエラーの場合、”*”を設定。
23	登録枝番	C	6	6	1処理(No.21登録整理番号)で複数データとなる場合付与する。1処理1データの場合は「0」とし、複数データの場合「1」から採番し設定する。
24	登録枝番エラーサイン	C	1	1	登録枝番がエラーの場合、”*”を設定。
25	情報種別	C	1	1	情報の種別を表す。 「1」=新規、「2」=変更、「3」=削除
26	情報種別エラーサイン	C	1	1	情報種別がエラーの場合、”*”を設定。
27	異動年月日	C	10	10	登録事業者側で異動の発生した年月日。 ”YYYY/MM/DD”
28	異動年月日エラーサイン	C	1	1	異動年月日がエラーの場合、”*”を設定。
29	電話番号(新)	C	15	15	0(国内プレフィックス)から始まる最大13桁の番号を0～2個の「- (ハイフン)」で区切ったものを前詰めで設定する。
30	電話番号(新)エラーサイン	C	1	1	電話番号(新)がエラーの場合、”*”を設定。
31	契約電話番号(新)	C	15	15	1電話番号に対応した1～複数の契約番号単位にデータを登録する必要がある場合に設定する。設定条件は前々項(No.29)と同様。
32	契約電話番号(新)エラーサイン	C	1	1	契約電話番号(新)がエラーの場合、”*”を設定。
33	電話番号(旧)	C	15	15	0(国内プレフィックス)から始まる最大13桁の番号を0～2個の「- (ハイフン)」で区切ったものを前詰めで設定する。
34	電話番号(旧)エラーサイン	C	1	1	電話番号(旧)がエラーの場合、”*”を設定。
35	契約電話番号(旧)	C	15	15	1電話番号に対応した1～複数の契約番号単位にデータ

					を登録する必要がある場合に設定する。設定条件は前々項(No. 33)と同様。
36	契約電話番号(旧)エラーサイン	C	1	1	契約電話番号(旧)がエラーの場合、”*”を設定。
37	個人企業識別(新)	C	1	1	当該データが「個人」か「企業」かを識別する。 「1」=個人、「2」=企業
38	個人企業識別(新)エラーサイン	C	1	1	個人企業識別(新)がエラーの場合、”*”を設定。
39	個人企業識別(旧)	C	1	1	当該データが「個人」か「企業」かを識別する。 「1」=個人、「2」=企業
40	個人企業識別(旧)エラーサイン	C	1	1	個人企業識別(旧)がエラーの場合、”*”を設定。
41	事業者識別コード(新)	C	4	4	「TDISにデータ登録する電気通信事業者の事業者コード」を設定する。
42	事業者識別コード(新)エラーサイン	C	1	1	事業者識別コード(新)がエラーの場合、”*”を設定。
43	事業者識別コード(旧)	C	4	4	「TDISにデータ登録する電気通信事業者の事業者コード」を設定する。
44	事業者識別コード(旧)エラーサイン	C	1	1	事業者識別コード(旧)がエラーの場合、”*”を設定。
45	事住別識別(新)	C	1	1	当該データが事務用か住宅用かを表わす。 「1」=住宅 「2」=事務
46	事住別識別(新)エラーサイン	C	1	1	事住別識別(新)がエラーの場合、”*”を設定。
47	事住別識別(旧)	C	1	1	当該データが事務用か住宅用かを表わす。 「1」=住宅 「2」=事務
48	事住別識別(旧)エラーサイン	C	1	1	事住別識別(旧)がエラーの場合、”*”を設定。
49	重複掲載識別(新)	C	1	1	当該データが重複掲載か否かを識別する。
50	重複掲載識別(新)エラーサイン	C	1	1	重複掲載識別(新)がエラーの場合、”*”を設定。
51	重複掲載識別(旧)	C	1	1	当該データが重複掲載か否かを識別する。
52	重複掲載識別(旧)エラーサイン	C	1	1	重複掲載識別(旧)がエラーの場合、”*”を設定。
53	掲載/案内利用識別(新)	C	1	1	当該データが電話帳掲載用/番号案内用かの区別を表す。 0:掲載/案内両用、 1:電話帳掲載専用、 2:番号案内専用
54	掲載/案内利用識別(新)エラーサイン	C	1	1	掲載/案内利用識別(新)がエラーの場合、”*”を設定。
55	掲載/案内利用識別(旧)	C	1	1	当該データが電話帳掲載用/番号案内用かの区別を表す。 0:掲載/案内両用、 1:電話帳掲載専用、 2:番号案内専用
56	掲載/案内利用識別(旧)エラーサイン	C	1	1	掲載/案内利用識別(旧)がエラーの場合、”*”を設定。
57	一時撤去表示(新)	C	1	1	電話回線の状態が「一時撤去中」の場合の自動音声案内パターン。パターンについては表8.4.1-2参照。
58	一時撤去表示(新)エラーサイン	C	1	1	一時撤去表示(新)がエラーの場合、”*”を設定。
59	一時撤去表示(旧)	C	1	1	電話回線の状態が「一時撤去中」の場合の自動音声案内パターン。パターンについては表8.4.1-2参照。
60	一時撤去表示(旧)エラーサイン	C	1	1	一時撤去表示(旧)がエラーの場合、”*”を設定。
61	掲載住所区分(新)	C	1	1	掲載住所と住所関連情報との関係を示す。 「1」=住所関連情報と同様 「2」=表示範囲指定あり 「3」=住所関連情報と異なる(通称名) 「4」=住所関連情報と異なる(転送電話等) 詳細については表8.4.1-3参照。
62	掲載住所区分(新)エラーサイン	C	1	1	掲載住所区分(新)がエラーの場合、”*”を設定。
63	掲載情報外字表示(新)	C	1	1	掲載名、掲載住所漢字の中に TDIS 標準外字以外が存在する場合設定する。 存在する場合=「1」、存在しない場合=「空白」
64	掲載情報外字表示(新)エラーサイン	C	1	1	掲載情報外字表示(新)がエラーの場合、”*”を設定。
65	掲載住所コード(新)エラーサイン	C	1	1	掲載住所コード(新)がエラーの場合、”*”を設定。

66	掲載住所コード (新)	都道府県コード	C	2	2	(財) 国土地理協会発行の全国町・字ファイルに登録された都道府県住所コード。
67		市区郡町村コード	C	3	3	(財) 国土地理協会発行の全国町・字ファイルに登録された市区郡町村住所コード。
68		大字・通称コード	C	3	3	(財) 国土地理協会発行の全国町・字ファイルに登録された大字・通称住所コード(通称名の場合国土地理協会対応コードが存在しない場合がある。その場合は空白とする)。
69		字・丁目コード	C	3	3	(財) 国土地理協会発行の全国町・字ファイルに登録された字・丁目住所コード(通称名の場合国土地理協会対応コードが存在しない場合がある。その場合は空白とする)。
70	掲載住所漢字(新) エラーサイン		C	1	1	掲載住所漢字(新)がエラーの場合、”*”を設定。
71	掲載住所漢字 (新)	都道府県名漢字	K	4	8	(財) 国土地理協会発行の全国町・字ファイルに登録された都道府県住所名漢字。
72		市区郡町村名漢字	K	12	24	(財) 国土地理協会発行の全国町・字ファイルに登録された市区郡町村住所名漢字。
73		大字・通称名漢字	K	18	36	(財) 国土地理協会発行の全国町・字ファイルに登録された大字、または登録者が希望する任意の住所の漢字(通称名を許す)。
74		字・丁目名漢字	K	12	24	(財) 国土地理協会発行の全国町・字ファイルに登録された字・丁目、または登録者が希望する任意の住所の漢字(通称名を許す)。
75	掲載住所街区(新) エラーサイン		C	1	1	掲載住所街区(新)がエラーの場合、”*”を設定。
76	掲載住所街区 (新)	街区 1	K	20	40	番地、号などを表わす。 登録しきれない場合は次項目へ分割登録する。
77		街区 2	K	10	20	番地、号などを表わす。 登録しきれない場合は次項目へ分割登録する。
78		街区 3	K	10	20	番地、号などを表わす。
79	掲載住所肩書(新) エラーサイン		C	1	1	掲載住所肩書(新)がエラーの場合、”*”を設定。
80	掲載住所肩書 (新)	肩書 1	K	20	40	建物名・部屋番号等を表わす。 登録しきれない場合は次項目へ分割登録する。
81		肩書 2	K	10	20	建物名・部屋番号等を表わす。 登録しきれない場合は次項目へ分割登録する。
82		肩書 3	K	10	20	建物名・部屋番号等を表わす。
83	掲載住所区分(旧)		C	1	1	掲載住所と住所関連情報との関係を示す。 「1」=住所関連情報と同様 「2」=表示範囲指定あり 「3」=住所関連情報と異なる(通称名) 「4」=住所関連情報と異なる(転送電話等) 詳細については表 8.4.1-3 参照。
84	掲載住所区分(旧) エラーサイン		C	1	1	掲載住所区分(旧)がエラーの場合、”*”を設定。
85	掲載情報外字表示(旧)		C	1	1	掲載名、掲載住所漢字の中に TDIS 標準外字以外が存在する場合設定する。 存在する場合=「1」、存在しない場合=「空白」
86	掲載情報外字表示(旧) エラーサイン		C	1	1	掲載情報外字表示(旧)がエラーの場合、”*”を設定。
87	掲載住所コード(旧) エラーサイン		C	1	1	掲載住所コード(旧)がエラーの場合、”*”を設定。
88	掲載住所コード (旧)	都道府県コード	C	2	2	(財) 国土地理協会発行の全国町・字ファイルに登録された都道府県住所コード。
89		市区郡町村コード	C	3	3	(財) 国土地理協会発行の全国町・字ファイルに登録された市区郡町村住所コード。
90		大字・通称コード	C	3	3	(財) 国土地理協会発行の全国町・字ファイルに登録された大字・通称住所コード(通称名の場合国土地理協会対応コードが存在しない場合がある。その場合は空白とする)。

91	字・丁目コード	C	3	3	(財) 国土地理協会発行の全国町・字ファイルに登録された字・丁目住所コード（通称名の場合国土地理協会対応コードが存在しない場合がある。その場合は空白とする）。
92	掲載住所漢字(旧) エラーサイン	C	1	1	掲載住所漢字(旧)がエラーの場合、”*”を設定。

93		都道府県名漢字	K	4	8	(財) 国土地理協会発行の全国町・字ファイルに登録された都道府県住所名漢字。
94	掲載住所漢字(旧)	市区郡町村名漢字	K	12	24	(財) 国土地理協会発行の全国町・字ファイルに登録された市区郡町村住所名漢字。
95		大字・通称名漢字	K	18	36	(財) 国土地理協会発行の全国町・字ファイルに登録された大字、または登録者が希望する任意の住所の漢字(通称名を許す)。
96		字・丁目名漢字	K	12	24	(財) 国土地理協会発行の全国町・字ファイルに登録された字・丁目、または登録者が希望する任意の住所の漢字(通称名を許す)。
97		掲載住所街区(旧) エラーサイン	C	1	1	掲載住所街区(旧)がエラーの場合、”*”を設定。
98	掲載住所街区(旧)	街区 1	K	20	40	番地、号などを表わす。 登録しきれない場合は次項目へ分割登録する。
99		街区 2	K	10	20	番地、号などを表わす。 登録しきれない場合は次項目へ分割登録する。
100		街区 3	K	10	20	番地、号などを表わす。
101	掲載住所肩書(旧) エラーサイン	C	1	1	掲載住所肩書(旧)がエラーの場合、”*”を設定。	
102	掲載住所肩書(旧)	肩書 1	K	20	40	建物名・部屋番号等を表わす。 登録しきれない場合は次項目へ分割登録する。
103		肩書 2	K	10	20	建物名・部屋番号等を表わす。 登録しきれない場合は次項目へ分割登録する。
104		肩書 3	K	10	20	建物名・部屋番号等を表わす。
105	住所関連情報コード(新) エラーサイン	C	1	1	住所関連情報コード(新)がエラーの場合、”*”を設定。	
106	住所関連情報コード(新)	都道府県コード	C	2	2	(財) 国土地理協会発行の全国町・字ファイルに登録された都道府県住所コード。
107		市区郡町村コード	C	3	3	(財) 国土地理協会発行の全国町・字ファイルに登録された市区郡町村住所コード。
108		大字・通称コード	C	3	3	(財) 国土地理協会発行の全国町・字ファイルに登録された大字・通称住所コード。
109		字・丁目コード	C	3	3	(財) 国土地理協会発行の全国町・字ファイルに登録された字・丁目住所コード。
110	住所関連情報漢字(新) エラーサイン	C	1	1	住所関連情報漢字(新)がエラーの場合、”*”を設定。	
111	住所関連情報漢字(新)	都道府県名漢字	K	4	8	(財) 国土地理協会発行の全国町・字ファイルに登録された都道府県住所名漢字。
112		市区郡町村名漢字	K	12	24	(財) 国土地理協会発行の全国町・字ファイルに登録された市区郡町村住所名漢字。
113		大字・通称名漢字	K	18	36	(財) 国土地理協会発行の全国町・字ファイルに登録された大字・通称名漢字。
114		字・丁目名漢字	K	12	24	(財) 国土地理協会発行の全国町・字ファイルに登録された字名・丁目漢字。
115	住所関連情報街区(新) エラーサイン	C	1	1	住所関連情報街区(新)がエラーの場合、”*”を設定。	

116	住所関連情報街区(新)	街区 1	K	20	40	番地、号などを表わす。 登録しきれない場合は次項目へ分割登録する。
117		街区 2	K	10	20	番地、号などを表わす。 登録しきれない場合は次項目へ分割登録する。
118		街区 3	K	10	20	番地、号などを表わす。
119	住所関連情報肩書(新) エラーサイン		C	1	1	住所関連情報肩書(新)がエラーの場合、“*”を設定。
120	住所関連情報肩書(新)	肩書 1	K	20	40	建物名・部屋番号等を表わす。 登録しきれない場合は次項目へ分割登録する。
121		肩書 2	K	10	20	建物名・部屋番号等を表わす。 登録しきれない場合は次項目へ分割登録する。
122		肩書 3	K	10	20	建物名・部屋番号等を表わす。
123	住所関連情報コード(旧) エラーサイン		C	1	1	住所関連情報コード(旧)がエラーの場合、“*”を設定。
124	住所関連情報コード(旧)	都道府県コード [※]	C	2	2	(財)国土地理協会発行の全国町・字ファイルに登録された都道府県住所コード。
125		市区郡町村コード [※]	C	3	3	(財)国土地理協会発行の全国町・字ファイルに登録された市区郡町村住所コード。
126		大字・通称コード [※]	C	3	3	(財)国土地理協会発行の全国町・字ファイルに登録された大字・通称住所コード。
127		字・丁目コード [※]	C	3	3	(財)国土地理協会発行の全国町・字ファイルに登録された字・丁目住所コード。
128	住所関連情報漢字(旧) エラーサイン		C	1	1	住所関連情報漢字(旧)がエラーの場合、“*”を設定。
129	住所関連情報漢字(旧)	都道府県名漢字	K	4	8	(財)国土地理協会発行の全国町・字ファイルに登録された都道府県住所名漢字。
130		市区郡町村名漢字	K	12	24	(財)国土地理協会発行の全国町・字ファイルに登録された市区郡町村住所名漢字。
131		大字・通称名漢字	K	18	36	(財)国土地理協会発行の全国町・字ファイルに登録された大字・通称名漢字。
132		字・丁目名漢字	K	12	24	(財)国土地理協会発行の全国町・字ファイルに登録された字名・丁目漢字。
133	住所関連情報街区(旧) エラーサイン		C	1	1	住所関連情報街区(旧)がエラーの場合、“*”を設定。
134	住所関連情報街区(旧)	街区 1	K	20	40	番地、号などを表わす。 登録しきれない場合は次項目へ分割登録する。
135		街区 2	K	10	20	番地、号などを表わす。 登録しきれない場合は次項目へ分割登録する。
136		街区 3	K	10	20	番地、号などを表わす。
137	住所関連情報肩書(旧) エラーサイン		C	1	1	住所関連情報肩書(旧)がエラーの場合、“*”を設定。

138	住所 関連 情報 報告 (旧)	肩書 1	K	20	40	建物名・部屋番号等を表わす。 登録しきれない場合は次項目へ分割登録する。
139		肩書 2	K	10	20	建物名・部屋番号等を表わす。 登録しきれない場合は次項目へ分割登録する。
140		肩書 3	K	10	20	建物名・部屋番号等を表わす。
141	掲載名(新)エラーサイン		C	1	1	掲載名(新)がエラーの場合、“*”を設定。
142	掲載名 (新)	掲載名(新)	K	80	160	掲載名を表わす。

No. 143はJISコードとEUCコードで属性が異なる。

(JIS、S-JISコードの場合)

143	掲載名 (新)	掲載名ヨミ(新)	C	120	120	掲載名カナ読みを表わす。
-----	------------	----------	---	-----	-----	--------------

(EUCコードの場合)

143	掲載名 (新)	掲載名ヨミ(新)	K	120	240	掲載名カナ読みを表わす。
-----	------------	----------	---	-----	-----	--------------

144	識別付記(新)		K	12	24	識別付記を表わす(同姓同名の場合など掲載者を特定するのが困難な場合は識別するための情報を付加する)。
145	識別付記(新)エラーサイン		C	1	1	識別付記(新)がエラーの場合、“*”を設定。
146	電話帳表示用回線識別コード(新)		C	20	20	電話帳表示用回線識別コードを示す2桁のコード最大10個まで設定可能。
147	電話帳表示用回線識別コード(新)エラーサイン		C	1	1	電話帳表示用回線識別コード(新)がエラーの場合、“*”を設定。
148	掲載名(旧)エラーサイン		C	1	1	掲載名(旧)がエラーの場合、“*”を設定。
149	掲載名 (旧)	掲載名(旧)	K	80	160	掲載名を表わす。

No. 150はJISコードとEUCコードで属性が異なる。

(JIS、S-JISコードの場合)

150	掲載名 (旧)	掲載名ヨミ(旧)	C	120	120	掲載名カナ読みを表わす。
-----	------------	----------	---	-----	-----	--------------

(EUCコードの場合)

150	掲載名 (旧)	掲載名ヨミ(旧)	K	120	240	掲載名カナ読みを表わす。
-----	------------	----------	---	-----	-----	--------------

151	識別付記(旧)	K	12	24	識別付記を表わす(同姓同名の場合など掲載者を特定するのが困難な場合は識別するための情報を付加する)。
152	識別付記(旧)エラーサイン	C	1	1	識別付記(旧)がエラーの場合、“*”を設定。
153	電話帳表示用回線識別コード(旧)	C	20	20	電話帳表示用回線識別コードを示す2桁のコード最大10個まで設定可能。
154	電話帳表示用回線識別コード(旧)エラーサイン	C	1	1	電話帳表示用回線識別コード(旧)がエラーの場合、“*”を設定。
155	(予備)	C	20	20	
156	(予備)	C	1	1	
157	(予備)	C	250	250	
158	(予備)	C	1	1	
159	(予備)	C	20	20	
160	(予備)	C	1	1	
161	(予備)	C	250	250	
162	(予備)	C	1	1	
163	自由定義項目(新)	C	100	100	登録事業者と利用事業者間の取り決めにより自由に定義可能な項目である。
164	自由定義項目(新)エラーサイン	C	1	1	自由定義項目(新)がエラーの場合、“*”を設定。
165	自由定義項目(旧)	C	100	100	登録事業者と利用事業者間の取り決めにより自由に定義可能な項目である。
166	自由定義項目(旧)エラーサイン	C	1	1	自由定義項目(旧)がエラーの場合、“*”を設定。
	改行コード				1データの終わりを表わす制御記号である。 JIS = 「LF」固定、S-JIS= 「CRLF」固定 EUC = 「LF」固定

表8. 2-2 登録エラー情報ファイルのENDレコードフォーマット (JISコード、S-JISコード)

1	ENDコード	C	3057	3057	先頭に「END」が入り、後は3054byte「空白」が入る。
	改行コード				1データの終わりを表わす制御記号である。 JIS = 「LF」固定、S-JIS= 「CRLF」固定

表8. 2-3 登録エラー情報ファイルのENDレコードフォーマット (EUCコード)

1	ENDコード	C	3297	3297	先頭に「END」が入り、後は3294byte「空白」が入る。
	改行コード				1データの終わりを表わす制御記号である。 EUC= 「LF」固定

8. 3 抽出情報

(1) 抽出情報ファイル (JIS、S-JIS、EUC)

レコードフォーマットを表8. 3-1に示す。

ENDレコードフォーマットを表8. 3-2、表8. 3-3に示す。

(2) ENDレコードについて

ENDレコードは抽出情報ファイルの最終に必ず1レコード付加する。抽出情報が1件も無い場合はENDレコードのみとする。

(3) 文字規定

(a) 1バイト文字

JIS X0201-1997 準拠

英字、数字、記号、半角カナ (JIS、S-JIS)

(b) 2バイト文字

J I S X 0 2 0 8 - 1 9 9 7 準拠

E U Cコードの半角カナ、T D I S標準外字※

※T D I Sで準備している文字でJ I S第1・2水準で規定されていないもの。

(4) 属性

「C」 = キャラクタ1バイト文字を表す。

「K」 = 日本語2バイト文字を表す。ただし、E U Cコードの場合カナ項目は半角2バイト文字になる。

(5) 空白項目、余白

(a) 固定長の場合

キャラクタ1バイト文字は1バイトスペース、日本語2バイト文字は2バイトスペースを設定する。

ただし、E U Cの半角カナ項目への空白設定は1バイトスペースとする。

(b) C S Vの場合

可変長のため前詰めとする。ただし、E N Dレコードについては1バイトスペースを設定する。

表8. 3-1 抽出情報ファイルのレコードフォーマット

No.	データ項目名	属性	桁数	バイト	要否	項目説明
1	T D I S整理番号	C	8	8	必須	異動処理単位に日々付与されるT D I S整理番号。
2	T D I S枝番	C	6	6	必須	1処理(1T D I S整理番号)で複数データとなる場合付与する。
3	情報種別	C	1	1	必須	情報の種別を表す。 「1」=新規、「2」=変更、「3」=削除、 「4」=一括(一括の場合はT D I Sで設定)
4	異動年月日	C	8	8	必須	登録事業者側で異動の発生した年月日(Y Y Y Y M M D D)。
5	更新年月日	C	16	16	必須	提供データが作成された年月日。 (Y Y Y Y M M D D H H M M S S S S) 1/100秒まで表示する。
6	電話番号(新)	C	15	15	注3	0(国内プレフィックス)から始まる最大13桁の番号を0~2個の「- (ハイフン)」で区切ったものを前詰めを設定し、余白は空白(1バイトスペース)とする。
7	エントリ(新)	C	3	3	注7	電話番号に対応した1~複数の契約番号単位にデータを登録する必要がある場合に、契約番号ごとに割り当てる番号。
8	電話番号(旧)	C	15	15	注4	0(国内プレフィックス)から始まる最大13桁の番号を0~2個の「- (ハイフン)」で区切ったものを前詰めを設定し、余白は空白(1バイトスペース)とする。
9	エントリ(旧)	C	3	3	注7	電話番号に対応した1~複数の契約番号単位にデータを登録する必要がある場合に、契約番号ごとに割り当てる番号。
10	個人企業識別(新)	C	1	1	注3	当該データが「個人」か「企業」かを識別する。 「1」=個人、「2」=企業
11	個人企業識別(旧)	C	1	1	注4	
12	事業者識別コード(新)	C	4	4	注3	T D I Sにデータ登録する電気通信事業者の事業者コードを設定する。
13	事業者識別コード(旧)	C	4	4	注4	

14	事住別識別 (新)	C	1	1	注3 注5	当該データが事務用か住宅用かを表わす。 「1」=住宅 「2」=事務	
15	事住別識別 (旧)	C	1	1	注4 注5		
16	重複掲載識別 (新)	C	1	1	注8	当該データが重複掲載か否かを識別する。 「1」=重複掲載、「空白」=単独掲載、基本掲載	
17	重複掲載識別 (旧)	C	1	1	注8		
18	掲載省略案内識別 (新)	C	1	1	注3 注6	番号案内事業者に掲載省略案内を区別させるための項目。 掲載省略案内=「1」、一般掲載=「空白」	
19	掲載省略案内識別 (旧)	C	1	1	注4 注6		
20	一時撤去表示 (新)	C	1	1	注6	電話回線の状態が「一時撤去中」の場合の自動音声案内パターン。	
21	一時撤去表示 (旧)	C	1	1	注6	パターンについては表8.4.1-2参照	
22	掲載住所区分 (新)	C	1	1	注3	掲載住所と住所関連情報との関係を示す。 「1」=住所関連情報と同様 「2」=表示範囲指定あり 「3」=住所関連情報と異なる (通称名) 「4」=住所関連情報と異なる (転送電話等) 詳細については表8.4.1-3参照。	
23	掲載情報外字表示 (新)	C	1	1	注8	掲載名、掲載住所漢字の中に TDIS 標準外字以外が存在する場合設定する。 存在する場合=「1」、存在しない場合=「空白」	
24	掲載住所コード (新)	都道府県コード (新)	C	2	2	注3	(財) 国土地理協会発行の全国町・字ファイルに登録された都道府県住所コード。
25		市区郡町村コード (新)	C	3	3	注3	(財) 国土地理協会発行の全国町・字ファイルに登録された市区郡町村住所コード。
26		大字・通称コード (新)	C	3	3	注1	(財) 国土地理協会発行の全国町・字ファイルに登録された大字・通称住所コード (通称名の場合国土地理協会対応コードが存在しない場合がある。その場合は空白とする)。
27		字・丁目コード (新)	C	3	3	注1	(財) 国土地理協会発行の全国町・字ファイルに登録された字・丁目住所コード (通称名の場合国土地理協会対応コードが存在しない場合がある。その場合は空白とする)。

No. 28～31はJIS、S-JISコードとEUCコードで属性が異なる。

(JIS、S-JISコードの場合)

28	掲載住所読みカナ (新)	都道府県名カナ (新)	C	8	8	注3	(財) 国土地理協会発行の全国町・字ファイルに登録された都道府県住所名カナ。
29		市区郡町村名カナ (新)	C	24	24	注3	(財) 国土地理協会発行の全国町・字ファイルに登録された市区郡町村住所名カナ。
30		大字・通称名カナ (新)	C	36	36	注1	(財) 国土地理協会発行の全国町・字ファイルに登録された大字名カナ。 なお、登録者が希望する任意の住所が設定された場合は空白。
31		字名・丁目カナ (新)	C	24	24	注1	(財) 国土地理協会発行の全国町・字ファイルに登録された字名・丁目カナ。 なお、登録者が希望する任意の住所が設定された場合は空白。

(EUCコードの場合)

28	掲載住所読みカナ (新)	都道府県名カナ (新)	K 注2	8	16	注3	(財) 国土地理協会発行の全国町・字ファイルに登録された都道府県住所名カナ。
29		市区郡町村名カナ (新)	K 注2	24	48	注3	(財) 国土地理協会発行の全国町・字ファイルに登録された市区郡町村住所名カナ。
30		大字・通称名カナ (新)	K 注2	36	72	注1	(財) 国土地理協会発行の全国町・字ファイルに登録された大字名カナ。 なお、登録者が希望する任意の住所が設定された場合は空白。
31		字名・丁目カナ (新)	K 注2	24	48	注1	(財) 国土地理協会発行の全国町・字ファイルに登録された字名・丁目カナ。 なお、登録者が希望する任意の住所が設定された場合は空白。

32	掲載住所漢字 (新)	都道府県名漢字 (新)	K	4	8	注3	(財) 国土地理協会発行の全国町・字ファイルに登録された都道府県住所名漢字。
33		市区郡町村名漢字 (新)	K	12	24	注3	(財) 国土地理協会発行の全国町・字ファイルに登録された市区郡町村住所名漢字。
34		大字・通称名漢字 外字有無 (新)	C	1	1	注8	大字・通称名漢字(新)項目中にTDIS標準外字有無を表す。 存在する場合=「1」 存在しない場合=「空白」
35		大字・通称名漢字 (新)	K	18	36	注1	(財) 国土地理協会発行の全国町・字ファイルに登録された大字。または登録者が希望する任意の住所の漢字(通称名を許す)。
36	掲載住所街区 (新)	字名・丁目漢字 外字有無(新)	C	1	1	注8	字名・丁目漢字(新)項目中にTDIS標準外字有無を表す。 存在する場合=「1」 存在しない場合=「空白」
37		字名・丁目漢字 (新)	K	12	24	注1	(財) 国土地理協会発行の全国町・字ファイルに登録された字・丁目、または登録者が希望する任意の住所の漢字(通称名を許す)。
38		街区1外字有無 (新)	C	1	1	注1	街区1(新)の項目中のTDIS標準外字有無を表す。 存在する場合=「1」 存在しない場合=「空白」
39		街区1(新)	K	20	40	注1	番地、号などを表わす。 登録しきれない場合は次項目へ分割登録する。
40	掲載住所肩書 (新)	街区2外字有無 (新)	C	1	1	注1	街区2(新)の項目中のTDIS標準外字有無を表す。 存在する場合=「1」 存在しない場合=「空白」
41		街区2(新)	K	10	20	注1	番地、号などを表わす。 登録しきれない場合は次項目へ分割登録する。
42		街区3外字有無 (新)	C	1	1	注1	街区3(新)の項目中のTDIS標準外字有無を表す。 存在する場合=「1」 存在しない場合=「空白」
43		街区3(新)	K	10	20	注1	番地、号などを表わす。
44	掲載住所肩書 (新)	肩書1外字有無 (新)	C	1	1	注1	肩書1(新)の項目中のTDIS標準外字有無を表す。 存在する場合=「1」 存在しない場合=「空白」
45		肩書1(新)	K	20	40	注1	建物名・部屋番号等を表わす。 登録しきれない場合は次項目へ分割登録する。
46		肩書2外字有無 (新)	C	1	1	注1	肩書2(新)の項目中のTDIS標準外字有無を表す。 存在する場合=「1」 存在しない場合=「空白」
47		肩書2(新)	K	10	20	注1	建物名・部屋番号等を表わす。 登録しきれない場合は次項目へ分割登録する。
48		肩書3外字有無 (新)	C	1	1	注1	肩書3(新)の項目中のTDIS標準外字有無を表す。 存在する場合=「1」 存在しない場合=「空白」

49		肩書3(新)	K	10	20	注1	建物名・部屋番号等を表わす。
50	掲載	住所区分(旧)	C	1	1	注4	掲載住所と住所関連情報との関係を示す。 「1」=住所関連情報と同様 「2」=表示範囲指定あり 「3」=住所関連情報と異なる(通称名) 「4」=住所関連情報と異なる(転送電話等) 詳細については表8.4.1-3参照。
51	掲載	情報外字表示(旧)	C	1	1	注8	掲載名、掲載住所漢字の中に TDIS 標準外字以外が存在する場合設定する。 存在する場合=「1」、存在しない場合=「空白」
52	掲載住所コード(旧)	都道府県コード(旧)	C	2	2	注4	(財)国土地理協会発行の全国町・字ファイルに登録された都道府県住所コード。
53		市区郡町村コード(旧)	C	3	3	注4	(財)国土地理協会発行の全国町・字ファイルに登録された市区郡町村住所コード。
54		大字・通称コード(旧)	C	3	3	注1	(財)国土地理協会発行の全国町・字ファイルに登録された大字・通称住所コード(通称名の場合国土地理協会対応コードが存在しない場合がある。その場合は空白とする)。
55		字・丁目コード(旧)	C	3	3	注1	(財)国土地理協会発行の全国町・字ファイルに登録された字・丁目住所コード(通称名の場合国土地理協会対応コードが存在しない場合がある。その場合は空白とする)。

No. 56～59はJIS、S-JISコードとEUCコードで属性が異なる。

(JIS、S-JISコードの場合)

56	掲載住所読みカナ(旧)	都道府県名カナ(旧)	C	8	8	注4	(財)国土地理協会発行の全国町・字ファイルに登録された都道府県住所名カナ。
57		市区郡町村名カナ(旧)	C	24	24	注4	(財)国土地理協会発行の全国町・字ファイルに登録された市区郡町村住所名カナ。
58		大字・通称名カナ(旧)	C	36	36	注1	(財)国土地理協会発行の全国町・字ファイルに登録された大字名カナ。 なお、登録者が希望する任意の住所が設定された場合は空白。
59		字名・丁目カナ(旧)	C	24	24	注1	(財)国土地理協会発行の全国町・字ファイルに登録された字名・丁目カナ。 なお、登録者が希望する任意の住所が設定された場合は空白。

(EUCコードの場合)

56	掲載住所読みカナ(旧)	都道府県名カナ(旧)	K 注2	8	16	注4	(財)国土地理協会発行の全国町・字ファイルに登録された都道府県住所名カナ。
57		市区郡町村名カナ(旧)	K 注2	24	48	注4	(財)国土地理協会発行の全国町・字ファイルに登録された市区郡町村住所名カナ。
58		大字・通称名カナ(旧)	K 注2	36	72	注1	(財)国土地理協会発行の全国町・字ファイルに登録された大字名カナ。 なお、登録者が希望する任意の住所が設定された場合は空白。
59		字名・丁目カナ(旧)	K 注2	24	48	注1	(財)国土地理協会発行の全国町・字ファイルに登録された字名・丁目カナ。 なお、登録者が希望する任意の住所が設定された場合は空白。

60	掲載住所漢字 (旧)	都道府県名漢字 (旧)	K	4	8	注4	(財) 国土地理協会発行の全国町・字ファイルに登録された都道府県住所名漢字。
61		市区郡町村名漢字 (旧)	K	12	24	注4	(財) 国土地理協会発行の全国町・字ファイルに登録された市区郡町村住所名漢字。
62		大字・通称名漢字 外字有無 (旧)	C	1	1	注8	大字・通称名漢字(旧)項目中にTDIS標準外字有無を表す。 存在する場合=「1」 存在しない場合=「空白」
63		大字・通称名漢字 (旧)	K	18	36	注1	(財) 国土地理協会発行の全国町・字ファイルに登録された大字、または登録者が希望する任意の住所の漢字(通称名を許す)。
64		字名・丁目漢字 外字有無	C	1	1	注8	字名・丁目漢字(旧)項目中にTDIS標準外字有無を表す。 存在する場合=「1」 存在しない場合=「空白」
65		字名・丁目漢字 (旧)	K	12	24	注1	(財) 国土地理協会発行の全国町・字ファイルに登録された字・丁目、または登録者が希望する任意の住所の漢字(通称名を許す)。
66	掲載住所街区 (旧)	街区1外字有無 (旧)	C	1	1	注1	街区1(旧)の項目中のTDIS標準外字有無を表す。 存在する場合=「1」 存在しない場合=「空白」
67		街区1(旧)	K	20	40	注1	番地、号などを表わす。 登録しきれない場合は次項目へ分割登録する。
68		街区2外字有無 (旧)	C	1	1	注1	街区2(旧)の項目中のTDIS標準外字有無を表す。 存在する場合=「1」 存在しない場合=「空白」
69		街区2(旧)	K	10	20	注1	番地、号などを表わす。 登録しきれない場合は次項目へ分割登録する。
70		街区3外字有無 (旧)	C	1	1	注1	街区3(旧)の項目中のTDIS標準外字有無を表す。 存在する場合=「1」 存在しない場合=「空白」
71		街区3(旧)	K	10	20	注1	番地、号などを表わす。

72	掲載住所肩書 (旧)	肩書1外字有無 (旧)	C	1	1	注1	肩書1(旧)の項目中のTDIS標準外字有無を表す。 存在する場合=「1」、存在しない場合=「空白」
73		肩書1(旧)	K	20	40	注1	建物名・部屋番号等を表わす。 登録しきれない場合は次項目へ分割登録する。
74		肩書2外字有無 (旧)	C	1	1	注1	肩書2(旧)の項目中のTDIS標準外字有無を表す。 存在する場合=「1」、存在しない場合=「空白」
75		肩書2(旧)	K	10	20	注1	建物名・部屋番号等を表わす。 登録しきれない場合は次項目へ分割登録する。
76		肩書3外字有無 (旧)	C	1	1	注1	肩書3(旧)の項目中のTDIS標準外字有無を表す。 存在する場合=「1」、存在しない場合=「空白」
77		肩書3(旧)	K	10	20	注1	建物名・部屋番号等を表わす。
78	住所関連情報コード (新)	都道府県コード (新)	C	2	2	注3	(財)国土地理協会発行の全国町・字ファイルに登録された都道府県住所コード。
79		市区郡町村コード (新)	C	3	3	注3	(財)国土地理協会発行の全国町・字ファイルに登録された市区郡町村住所コード。
80		大字・通称コード (新)	C	3	3	注3	(財)国土地理協会発行の全国町・字ファイルに登録された大字・通称住所コード。
81		字・丁目コード (新)	C	3	3	注1 注6	(財)国土地理協会発行の全国町・字ファイルに登録された字・丁目住所コード。

No. 82～85はJIS、S-JISコードとEUCコードで属性が異なる。

(JIS、S-JISコードの場合)

82	住所関連情報読みカナ (新)	都道府県名カナ (新)	C	8	8	必須	空白を設定。
83		市区郡町村名カナ (新)	C	24	24	必須	空白を設定。
84		大字・通称名カナ (新)	C	36	36	必須	空白を設定。
85		字名・丁目カナ (新)	C	24	24	必須	空白を設定。

(EUCコードの場合)

82	住所関連情報読みカナ (新)	都道府県名カナ (新)	K 注2	8	16	必須	空白を設定。
83		市区郡町村名カナ (新)	K 注2	24	48	必須	空白を設定。
84		大字・通称名カナ (新)	K 注2	36	72	必須	空白を設定。
85		字名・丁目カナ (新)	K 注2	24	48	必須	空白を設定。

86	住所 関連情報漢字 (新)	都道府県名漢字 (新)	K	4	8	必須	空白を設定。
87		市区郡町村名漢 字(新)	K	12	24	必須	空白を設定。
88		大字・通称名漢 字(新)	K	18	36	必須	空白を設定。
89		字名・丁目漢字 (新)	K	12	24	必須	空白を設定。
90	住所 関連情報街区 (新)	街区1外字有無 (新)	C	1	1	必須	空白を設定。
91		街区1(新)	K	20	40	必須	空白を設定。
92		街区2外字有無 (新)	C	1	1	必須	空白を設定。
93		街区2(新)	K	10	20	必須	空白を設定。
94		街区3外字有無 (新)	C	1	1	必須	空白を設定。
95		街区3(新)	K	10	20	必須	空白を設定。
96	住所 関連情報肩書 (新)	肩書1外字有無 (新)	C	1	1	必須	空白を設定。
97		肩書1(新)	K	20	40	必須	空白を設定。
98		肩書2外字有無 (新)	C	1	1	必須	空白を設定。
99		肩書2(新)	K	10	20	必須	空白を設定。
100		肩書3外字有無 (新)	C	1	1	必須	空白を設定。
101		肩書3(新)	K	10	20	必須	空白を設定。
102	住所 関連情報コード (旧)	都道府県コード (旧)	C	2	2	注4	(財)国土地理協会発行の全国町・字ファイルに登録された都道府県住所コード。
103		市区郡町村コード (旧)	C	3	3	注4	(財)国土地理協会発行の全国町・字ファイルに登録された市区郡町村住所コード。
104		大字・通称コード (旧)	C	3	3	注4	(財)国土地理協会発行の全国町・字ファイルに登録された大字・通称住所コード。
105		字・丁目コード (旧)	C	3	3	注1 注6	(財)国土地理協会発行の全国町・字ファイルに登録された字・丁目住所コード。

No. 106～109はJIS、S-JISコードとEUCコードで属性が異なる。

(JIS、S-JISコードの場合)

106	住所 関連 情報 読み カナ (旧)	都道府県名カナ (旧)	C	8	8	必須	空白を設定。
107		市区郡町村名カナ (旧)	C	24	24	必須	空白を設定。
108		大字・通称名カナ (旧)	C	36	36	必須	空白を設定。
109		字名・丁目カナ (旧)	C	24	24	必須	空白を設定。

(EUCコードの場合)

106	住所 関連 情報 読み カナ (旧)	都道府県名カナ (旧)	K 注2	8	16	必須	空白を設定。
107		市区郡町村名カナ (旧)	K 注2	24	48	必須	空白を設定。
108		大字・通称名カナ (旧)	K 注2	36	72	必須	空白を設定。
109		字名・丁目カナ (旧)	K 注2	24	48	必須	空白を設定。

110	住所 関連 情報 漢字 (旧)	都道府県名漢字 (旧)	K	4	8	必須	空白を設定。
111		市区郡町村名漢字 (旧)	K	12	24	必須	空白を設定。
112		大字・通称名漢字 (旧)	K	18	36	必須	空白を設定。
113		字名・丁目漢字 (旧)	K	12	24	必須	空白を設定。

114	住所 関連情報 街区 (旧)	街区1外字有無 (旧)	C	1	1	必須	空白を設定。
115		街区1 (旧)	K	20	40	必須	空白を設定。
116		街区2外字有無 (旧)	C	1	1	必須	空白を設定。
117		街区2 (旧)	K	10	20	必須	空白を設定。
118		街区3外字有無 (旧)	C	1	1	必須	空白を設定。
119		街区3 (旧)	K	10	20	必須	空白を設定。
120	住所 関連情報 肩書 (旧)	肩書1外字有無 (旧)	C	1	1	必須	空白を設定。
121		肩書1 (旧)	K	20	40	必須	空白を設定。
122		肩書2外字有無 (旧)	C	1	1	必須	空白を設定。
123		肩書2 (旧)	K	10	20	必須	空白を設定。
124		肩書3外字有無 (旧)	C	1	1	必須	空白を設定。
125		肩書3 (旧)	K	10	20	必須	空白を設定。
126	掲載名 (新)	掲載名外字有無 (新)	C	1	1	注8	掲載名(新)の項目中のTDIS標準外字有無を表す。 存在する場合=「1」 存在しない場合=「空白」
127		掲載名(新)	K	80	160	注3	掲載名を表わす。
128		掲載名ヨミ(新)					J I S、S-J I SコードとEUCコードで属性が変わる為下記に記述する。

No. 128はJ I S、S-J I SコードとEUCコードで属性が異なる。

(J I S、S-J I Sコードの場合)

128	掲載名 (新)	掲載名ヨミ(新)	C	120	120	注3	掲載名カナ読みを表わす。
-----	------------	----------	---	-----	-----	----	--------------

(EUCコードの場合)

128	(新) 掲載名	掲載名ヨミ (新)	K 注2	120	240	注3	掲載名カナ読みを表わす。
-----	------------	-----------	---------	-----	-----	----	--------------

129		識別付記外字有無 (新)	C	1	1	注8	識別付記 (新) の項目中のTDIS標準外字有無を表す。 存在する場合=「1」 存在しない場合=「空白」
130		識別付記 (新)	K	12	24	注8	識別付記を表わす。 (同姓同名の場合など掲載者を特定するのが困難な場合は識別するための情報を付加する)。
131		電話帳表示用回線識別コード (新)	C	20	20	注8	電話帳表示用回線識別コードを示す2桁のコード。 最大10個まで設定可能。
132	掲載名 (旧)	掲載名外字有無 (旧)	C	1	1	注8	掲載名 (旧) の項目中のTDIS標準外字有無を表す。 存在する場合=「1」 存在しない場合=「空白」
133		掲載名 (旧)	K	80	160	注4	掲載名を表わす。
134		掲載名ヨミ (旧)					J I S、S-J I SコードとEUCコードで属性が変わる為下記に記述する。

No. 134はJ I S、S-J I SコードとEUCコードで属性が異なる。

(J I S、S-J I Sコードの場合)

134	掲載名 (旧)	掲載名ヨミ (旧)	C	120	120	注4	掲載名カナ読みを表わす。
-----	---------	-----------	---	-----	-----	----	--------------

(EUCコードの場合)

134	掲載名 (旧)	掲載名ヨミ (旧)	K 注2	120	240	注4	掲載名カナ読みを表わす。
-----	---------	-----------	---------	-----	-----	----	--------------

135		識別付記外字有無 (旧)	C	1	1	注8	識別付記 (旧) の項目中のTDIS標準外字有無を表す。 存在する場合=「1」 存在しない場合=「空白」
136		識別付記 (旧)	K	12	24	注8	識別付記を表わす。 (同姓同名の場合など掲載者を特定するのが困難な場合は識別するための情報を付加する)。
137		電話帳表示用回線識別コード (旧)	C	20	20	注8	電話帳表示用回線識別コードを示す2桁のコード。 最大10個まで設定可能。
138		(予備)	C	20	20		
139		(予備)	C	250	250		
140		(予備)	C	20	20		
141		(予備)	C	250	250		
142		自由定義項目 (新)	C	100	100	注8	登録事業者と利用事業者間の取り決めにより自由に定義可能な項目である。
143		自由定義項目 (旧)	C	100	100	注8	登録事業者と利用事業者間の取り決めにより自由に定義可能な項目である。
		改行コード				必須	1データの終わりを表わす制御記号である。

						JIS = 「LF」 固定 S-JIS= 「CRLF」 固定 EUC= 「LF」 固定
--	--	--	--	--	--	---------------------------------------------------

注1：設定の要否は掲載住所区分の値によって決定する。「8.4項目補足説明8.4.3抽出情報ファイル (7)

掲載住所区分」を参照のこと

注2：半角2バイトコード

注3：新規・変更の場合必須

注4：削除・変更の場合必須

注5：番号案内用へは空白とする項目

注6：電話帳掲載用へは空白とする項目

注7：新規・変更・削除の場合「8.4項目補足説明8.4.3抽出情報ファイル (4) エントリ」のエントリ
の設定条件により設定する。

注8：必要により設定する項目

表8.3-2 抽出情報ENDレコードフォーマット (JISコード、S-JISコード)

1	ENDコード	C	2937	2937	必須	先頭に「END」が入り、後は2934byte「空白」が入る。
	改行コード				必須	1データの終わりを表わす制御記号である。 JIS = 「LF」 固定 S-JIS= 「CRLF」 固定

表8.3-3 抽出情報ENDレコードフォーマット (EUCコード)

1	ENDコード	C	3545	3545	必須	先頭に「END」が入り、後は3542byte「空白」が入る。
	改行コード				必須	1データの終わりを表わす制御記号である。 EUC= 「LF」 固定

8.3.1 抽出情報ファイル中のデータ設定条件

(1) TDISが提供する異動データは処理の時系列順にTDIS整理番号・TDIS枝番が付与され、
TDIS整理番号・TDIS枝番順にソートされる。

(2) ENDレコードについて

ENDレコードは抽出情報ファイルの最終に必ず1レコード付加する。抽出情報が1件も無い場合はEND
レコードのみとする。

(3) 1事業者で複数のエリアのファイルの提供を受ける場合、条件により2ファイルの中に同一データが含まれ
出力される場合がある。

(4) KEY項目

8.1.1 (2) 項を参照のこと

8.4 項目補足説明

8. 4. 1 登録情報ファイル

(1) 項番 1、2 登録整理番号、登録枝番

- ・登録整理番号とは登録情報ファイル中のデータに登録事業者が一意に付与する整理番号とする。
- ・データの処理の時系列は登録整理番号と登録枝番の昇順に保証すること。
- ・数字のみとすること。

(2) 項番 3 情報種別

各(新)・(旧)項目の設定の違いについて、設定パターンを表8. 4. 1-1に示す。

表8. 4. 1-1 情報種別

設定値	意味	(新)項目	(旧)項目
1	データの新規追加	データ設定あり	データ設定なし
2	既存データの変更* (既に存在するデータの一部変更。掲載/案内 利用識別の変更を含む)	データ設定あり	データ設定あり
3	既存データの削除	データ設定なし	データ設定あり

*「2：既存データの変更」の場合、変更有無に関わらず設定内容のある全ての項目に情報設定が必要とする。

(3) 項番 5、6、7、8 電話番号、契約電話番号

- ・端末系番号の場合、市外局番と市内局番、加入者番号の間にそれぞれ「- (ハイフン)」を付与して登録する。
- ・端末系番号の場合、「事業者識別番号(00XY)+〔市外局番+市内局番〕(0ABCDE)+加入者番号(FGHJ)」は登録対象外とする。ただし、着信課金サービス等のように、掲載契約を締結している特定サービスであり、かつ特定サービスのサービス番号として認知されているものを除く。

(4) 項番 15、16 重複掲載識別

- ・1電話番号で複数の掲載を持つデータでKEY項目(電話番号、電話帳表示用回線識別コード等)に変更があった場合、全ての掲載データ分の異動データを登録すること。
- ・1電話番号で複数の掲載を持つデータを登録する場合、基本掲載を登録後、重複掲載を登録すること。
また削除する場合は重複掲載を削除後、基本掲載を削除すること。

(5) 項番 19、20 一時撤去表示

(新)、(旧)ともに電話回線の状態に応じて、表8. 4. 1-2の値で設定する。

表8. 4. 1-2 一時撤去表示

コード	内容
0	下記以外
1	一時撤去中(連絡先ナシの撤去中トーキあり)
2	一時撤去中(無加入トーキ)

(6) 項番 21、37 掲載住所区分

掲載住所区分の設定内容と意味を表 8. 4. 1-3 に示す。

表 8. 4. 1-3 掲載住所区分の説明

掲載住所区分	項目説明
1	住所関連情報（電話設備が実在する住所）と電話帳掲載する住所が全く同じ場合。電話帳掲載の住所を全て国土地理協会発行の住所で表記。
2	住所の下位(マンション名・部屋番号等)を非掲載とし、その他を国土地理協会発行の住所で表記。
3	電話帳掲載の住所を国土地理協会発行の住所以外の通称名を含む住所で表記。
4	住所関連情報と掲載住所が異なる場合(転送電話等のサービスを利用している場合)。電話帳掲載の住所に転送先の住所を表記。

(7) 項番 23～26、39～42、53～56、67～70 掲載住所コード、住所関連情報コード

当該コードにおけるビル対応住所コードについては T D I S では対象外とする。

(8) 項番 31～33、47～49、61～63、75～77 掲載住所街区、住所関連情報街区
上位の街区を空欄にはしないこと。

(9) 項番 34～36、50～52、64～66、78～80 掲載住所肩書、住所関連情報肩書
上位の肩書きを空欄にはしないこと。

(10) 項番 84、88 電話帳表示用回線識別コード

電話帳表示用回線識別コードとは T D I S において、主に電話帳表示用に準備された当該回線の種別、または接続されている端末を識別するための情報である。

電話帳表示用回線識別コードについては当社と直接協定事業者間で別途協議の上、決定することとします。

8. 4. 2 登録エラー情報ファイル

登録エラー情報の判定基準は、登録データに対し以下のエラーが発生した場合とする。

表 8. 4. 2-1 登録エラー対象エラー一覧

エラーコード	エラーメッセージ
E 0 0 1 3 0	必須項目に設定漏れが有ります
E 0 0 1 4 0	項目数が不足しています
E 0 0 1 5 0	項目数が多すぎます
E 0 0 3 3 0	登録整理番号、枝番に範囲外の値が設定されています
E 0 0 3 1 0	日付に範囲外の値が設定されています
E 0 0 5 2 0	電話番号に範囲外の値が設定されています
E 0 0 5 4 0	電話番号桁数に範囲外の値が設定されています

8. 4. 3 抽出情報ファイル

(1) 項番 1、2 T D I S 整理番号、T D I S 枝番

・ T D I S 整理番号とは登録事業者から受け取ったデータに T D I S が付与する整理番号である。(登録整理番号とは異なる。)

・ 異動データの場合、処理の時系列は T D I S 整理番号と T D I S 枝番の昇順に保証する。

(但し、T D I S 整理番号・T D I S 枝番は連続するものではない。)

・ 数字のみとする。

(2) 項番 3 情報種別

提供データが新規・変更・削除・一括を表すものである。

各（新）・（旧）項目の設定の違いについて、設定パターンを表8. 4. 3-1に示す。

表8. 4. 3-1 情報種別

設定値	意味	（新）項目	（旧）項目
1	データの新規追加 電話帳掲載可・番号案内可→電話帳掲載可・番号案内可 電話帳掲載可・番号案内否→電話帳掲載可・番号案内可 の場合も含む	データ設定あり	データ設定なし
2	既存データの変更※ (既に存在するデータの一部変更)	データ設定あり	データ設定あり
3	既存データの削除 電話帳掲載可・番号案内可→電話帳掲載否・番号案内可 電話帳掲載可・番号案内可→電話帳掲載可・番号案内否 の場合も含む	データ設定なし	データ設定あり
4	一括抽出 (T D I Sからデータを一括出力しそれを抽出情報フ ァイルとして供給する場合に設定される。)	データ設定あり	データ設定なし

※「2：既存データの変更」の場合、変更有無に関わらず設定内容のある全ての項目に情報設定をする。

(3) 項番6、8 電話番号

8. 4. 1 (3) 項参照

(4) 項番7、9 エントリ

回線ごとの電話番号を契約電話番号とし、エントリとは、回線を識別するために電話番号を1グループとして回線ごとに付与する識別番号を意味する。

なお、契約電話番号が設定されている電話番号以外の場合は必ずスペースとする。

(5) 項番16、17 重複掲載識別

8. 4. 1 (4) 項参照

(6) 項番20、21 一時撤去表示

8. 4. 1 (5) 項参照

(7) 項番22、50. 掲載住所区分

8. 4. 1 (6) 項参照

(8) 項番24～27、52～55、78～81、102～105 掲載住所コード、住所関連情報コード

8. 4. 1 (7) 項参照

(9) 項番39、41、43、67、69、71 掲載住所街区

8. 4. 1 (8) 項参照

(10) 項番45、47、49、73、75、77 掲載住所肩書

8. 4. 1 (9) 項参照

(11) 項番131、137 電話帳表示用回線識別コード

8. 4. 1 (10) 項参照

9 特記事項

故障等によりファイルの再登録が必要となる場合があることから登録情報ファイルについては、7日間保持すること。